

ASENNUSOHJE

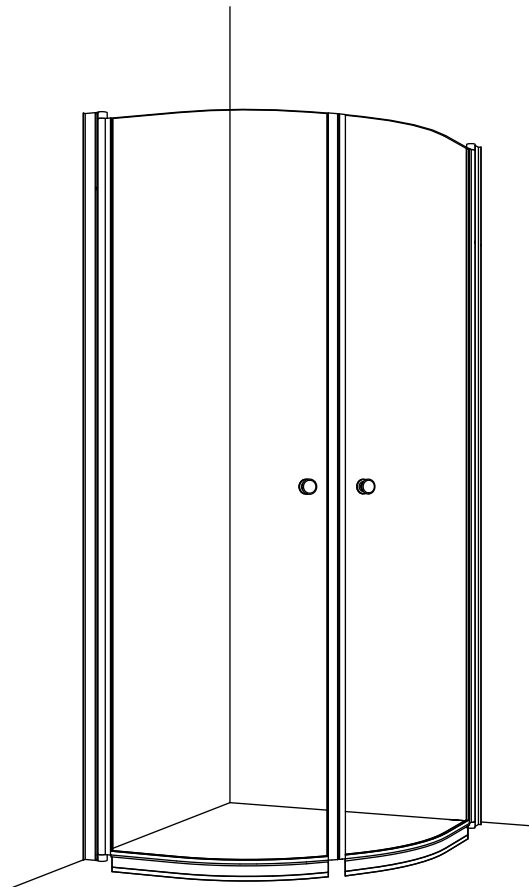
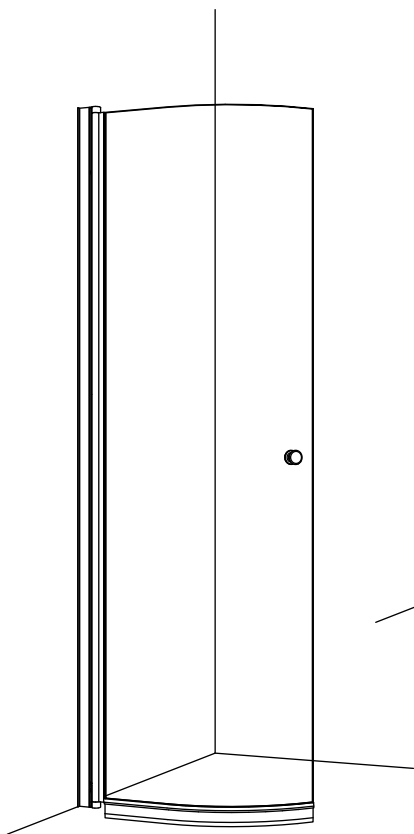
vihtan<sup>®</sup>

## OCEAN 4

kaareva suihkuseinä

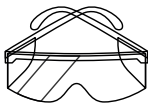
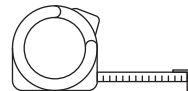
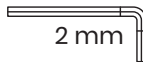
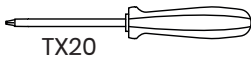
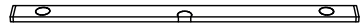
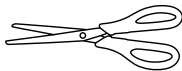
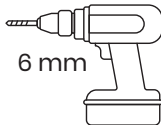
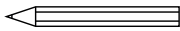
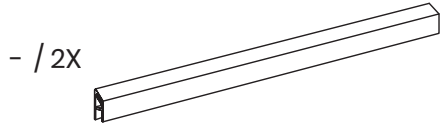
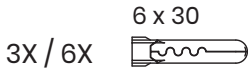
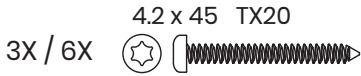
## OCEAN 4+4

suihkukulma



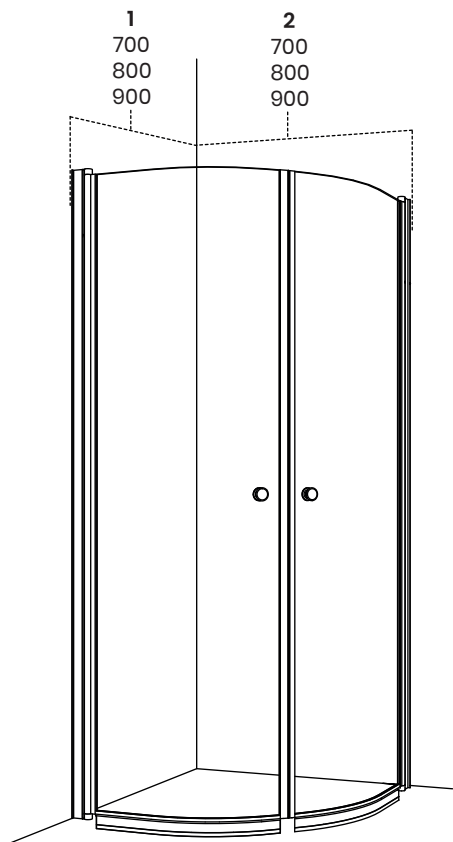
# OSAT JA TYÖKALUT

OCEAN 4 / OCEAN 4+4

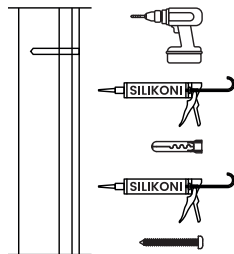


**Käytä aina suojalaseja, suojakäsineitä ja pitkähihaista paitaa asennuksen yhteydessä. Särkyvä lasi saattaa aiheuttaa vakavia vammoja ilman asianmukaista suojautumista.**

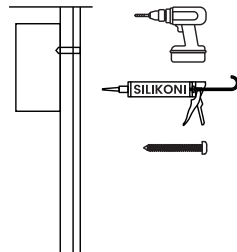
# ASENNUSMITAT ( OCEAN 4+4)



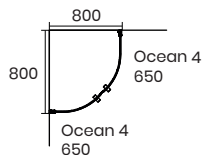
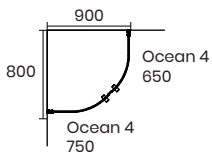
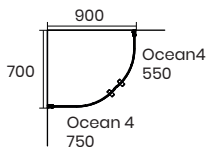
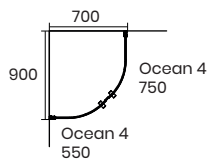
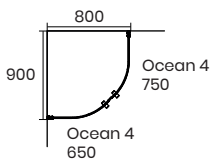
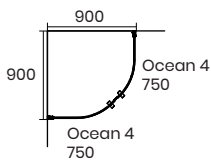
Kiviseinä



Puu

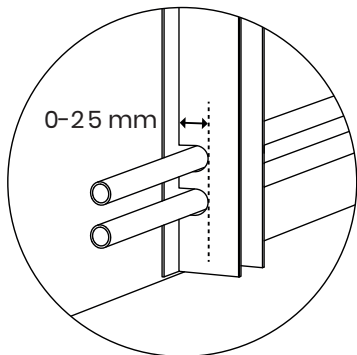
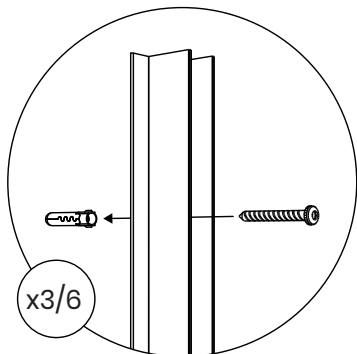
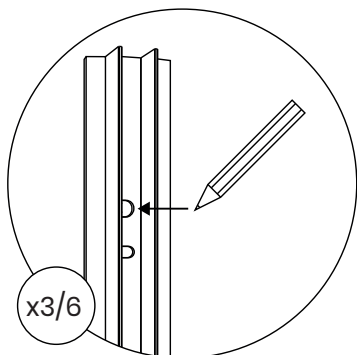


 24 h

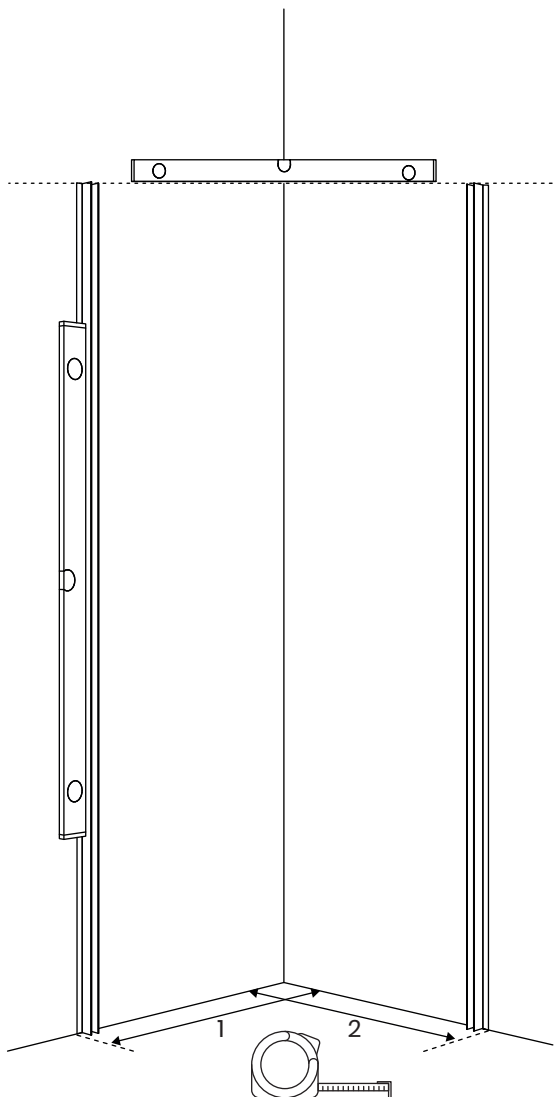


# 1 ASENNA SEINÄPROFIILIT

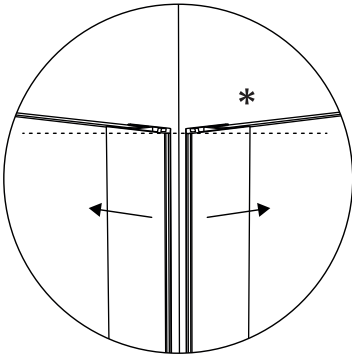
Valitse kätsyys ja mitoita seinän paikat asennusmittojen mukaisesti. Asenna profiilit ja varmista, että profiilien yläpäätt ovat samalla tasolla. Varmista seinäprofiilien pystysuoruus.



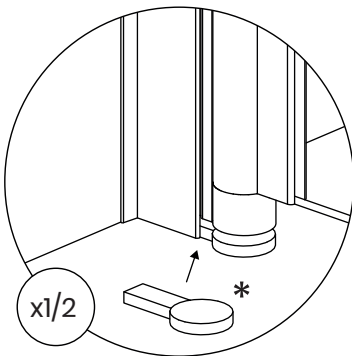
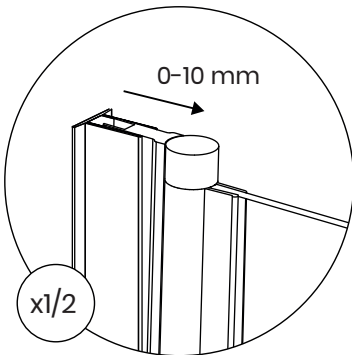
Putken läpivientiä varten profiileissa tilaa 0-25 mm.



# 2 NOSTA SUIHKUSEINÄT SEINÄPROFIILEIHIN JA ASENNA MAGNEETTIIVISTEET\*



Asenna magneettiivisteet  
painamalla ne tiiviisti lasin reunaan.\*

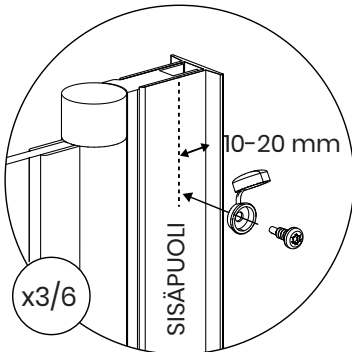


Sulje ovet toisiaan vasten ja varmista,  
että seinät ovat pystysuorassa ja  
yläreunat samalla tasolla.  
Tarvittaessa lisää profiilien pohjaan  
korokepala.\*

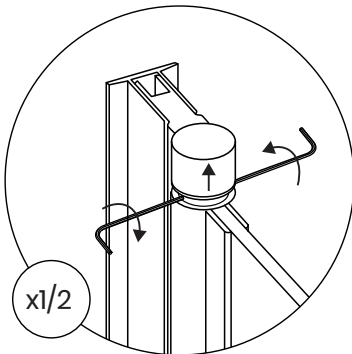


\* Magneettiivisteet ja  
korokepala asennetaan vain  
OCEAN 4+4 suihkukulmaan.

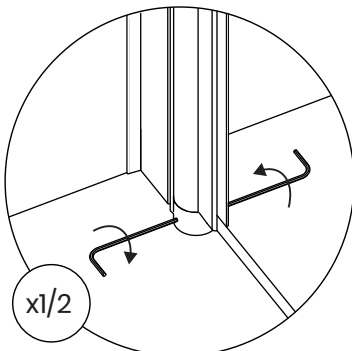
# 3 KIINNITÄ SUIHKUSEINÄT JA SÄÄDÄ SUIHKUSEINIEN LEPOASENTO



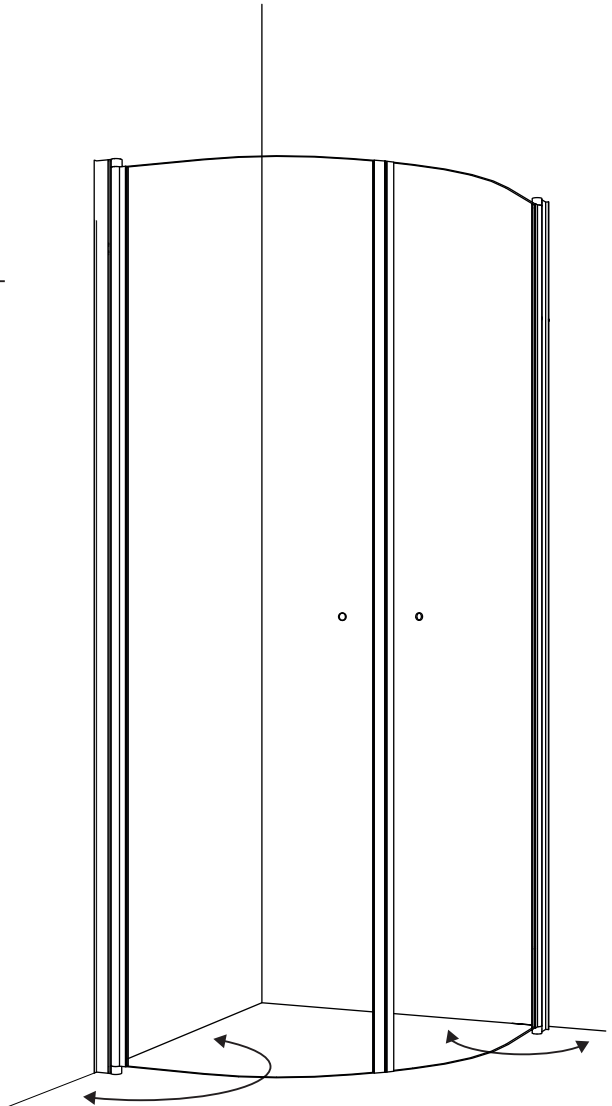
Poraa ruuvit seinäprofiilien ylä- ja alareunoihin sekä keskelle.



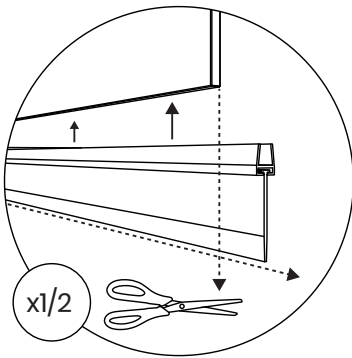
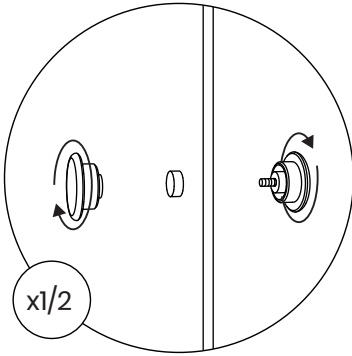
Nosta yläkiinnike ylös ja kiristä ruuvit.



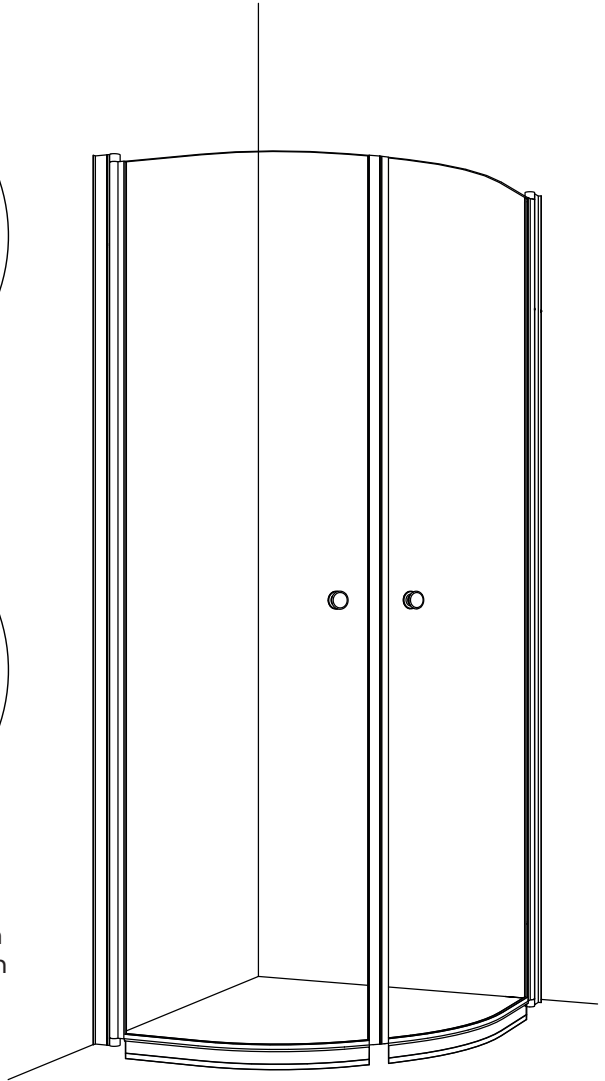
Säädä suihkuseinät haluttuun lepoasentoon ja kiristä ruuvit.

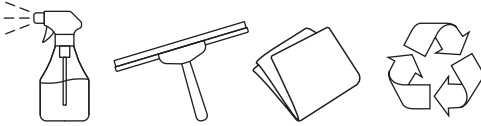


# 4 ASENNA VETIMET JA ALATIIVISTEET



Leikkaa alatiivisteet lattian mukaisesti niin, että lattian ja tiivisteiden väliin jää 2 mm:n rako. Lyhennä tiivisteet lasien leveyden mittaiseksi.





## HOITO-OHJE

Yksinkertaisin ja ympäristöystävällisin tapa pitää suihkuseinän lasi kirkkaana on huuhdella lasi puhtaalla vedellä suihkun jälkeen ja pyyhkiä se kuivaksi kumilastalla tai pehmeällä liinalla. Tarvittaessa lasin voi pestä miedolla nestemäisellä puhdistusaineella ja pehmeällä liinalla. Puhdistusaineena voidaan käyttää myös esim. astianpesuainetta tai vedellä laimennettua talousetikkaa (50/50). Pesun jälkeen lasi huuhdellaan vedellä ja kuivataan käyttäen kumilastaa tai pehmeää liinaa.

Suihkuseinän muut osat voidaan puhdistaa tarkoitukseen soveltuvalla miedolla nestemäisellä puhdistusaineella ja pehmeällä liinalla.

Hankaavia, hiovia aineita, happoja tai muita ammoniakkia sisältäviä puhdistusaineita ei saa käyttää suihkuseinän lasiin tai muihin osiin. Puhdistusaineita, joiden pH-arvo n yli 8, ei tule käyttää suihkuseinän lasiin eikä muihin osiin.

## KIERRÄTYSOHJE

Kierrätys säästää luontoa ja luonnonvaroja. Kierrätykseen päätyvä lasijäte hyödynnetään raaka-aineena muun muassa lasivillan ja vahtolasin valmistuksessa.

Lasia käsitellessäsi käytä suojalaseja ja -käsineitä. Irrota suihkuseinä seinästä ja irrota kaikki metalliosat ja tiivisteet lasista. Kokoa irtonaiset roskat erikseen ja kierrätä materiaali seuraavasti:

- karkaistu lasi toimitetaan tasolasijätteenä lasijätteen käsittelijälle tai tasolasia keräävälle jäteasemalle
- metalli ja ruuvit toimitetaan metallinkeräykseen
- muovilistat ja -osat toimitetaan muovinkeräykseen

---

Vihtan Oy  
Sälpäkuja 7, 90620 Oulu  
Puh. 029 0092515  
tilaus@vihtan.fi

[www.vihtan.fi](http://www.vihtan.fi)