

ASENNUSOHJE

# OCEAN 7+7

kaareva suihkukulma taittuvilla ovilla



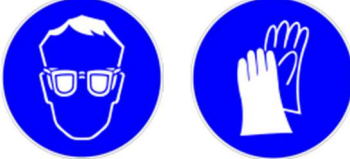





## SISÄLLYS

TYÖKALUT .....	2
OSAT .....	2
KIINNITYSPROFIILIN ASENNUS .....	3
LAAHUSTIIVISTEEN ASENNUS .....	4
OVIEŒ ASENNUS KIINNITYSPROFIILIIN, pystysäätö ±7mm .....	5
SARANAN ASENNUS .....	5
OVIKULMAN SÄÄTÖ .....	6
HOITO-OHJEET .....	7
KIERRÄTYS .....	7



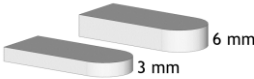


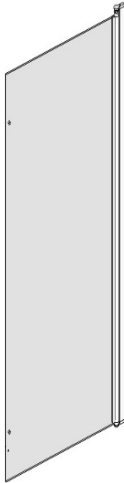

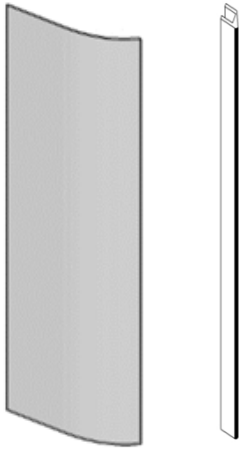

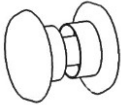
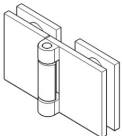
## TYÖKALUT



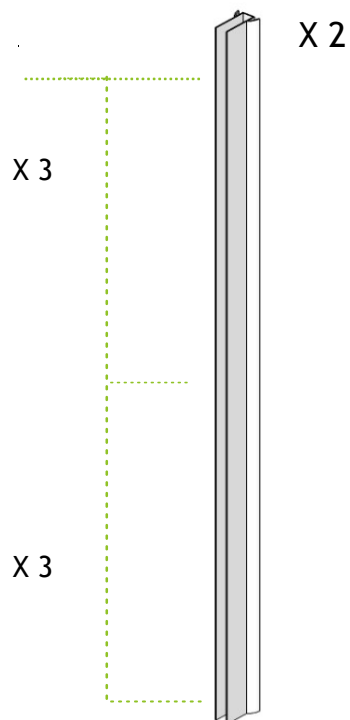
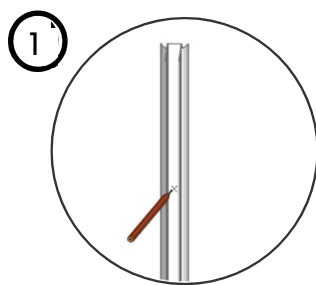
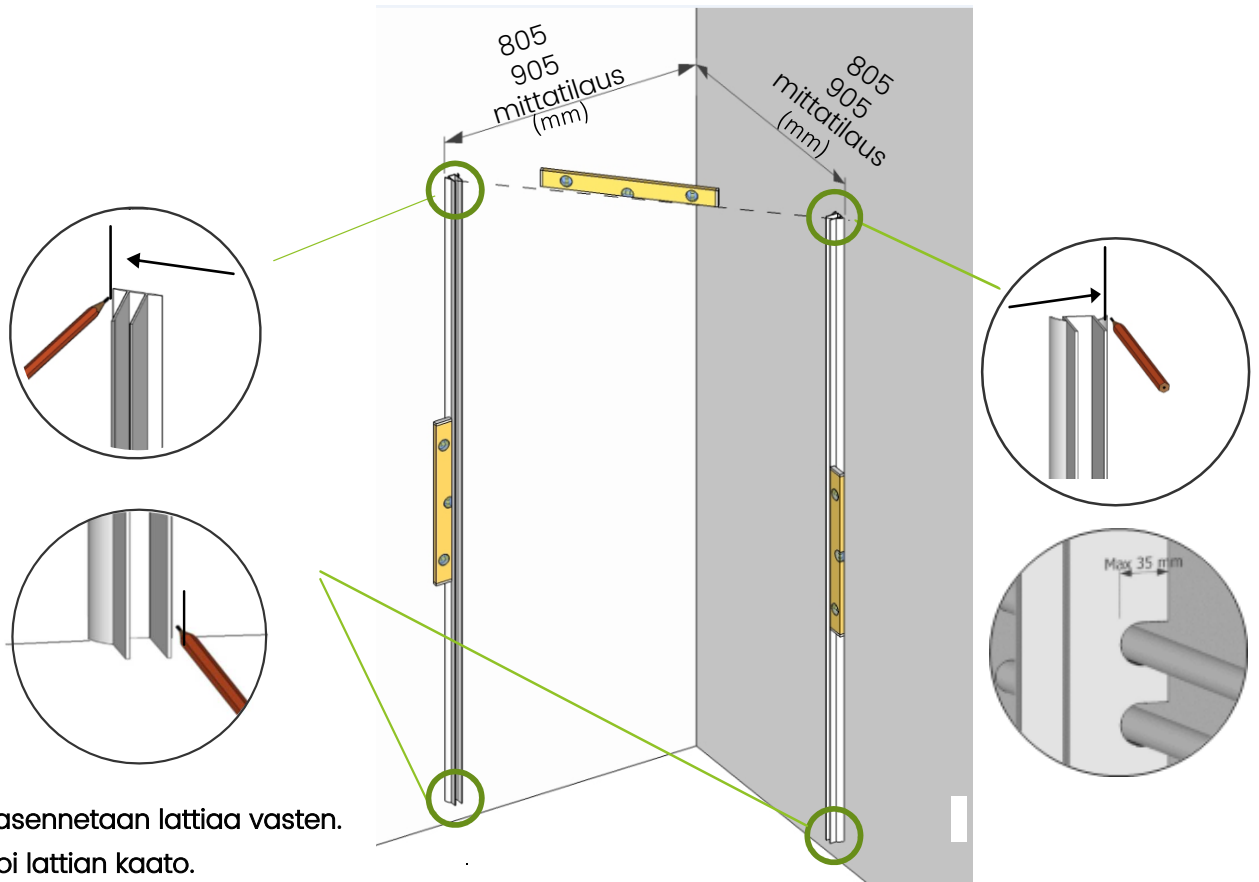
KÄYTÄ AINA SUOJALASEJA, SUOJAKINTAITA JA PITKÄHIHAISTAPAITAA ASENNUKSEN YHTEYDESSÄ. SÄRKYVÄLASI SAATTAA AIHEUTTAAVAKAVIA VAMMOJA ILMAN ASIANMUKAISTA SUOJAUTUMISTA.

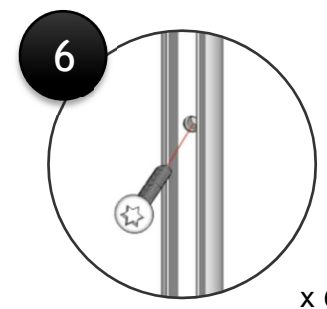
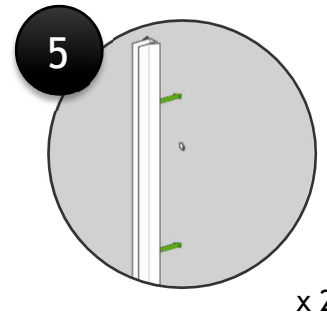
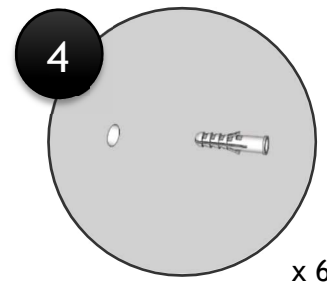
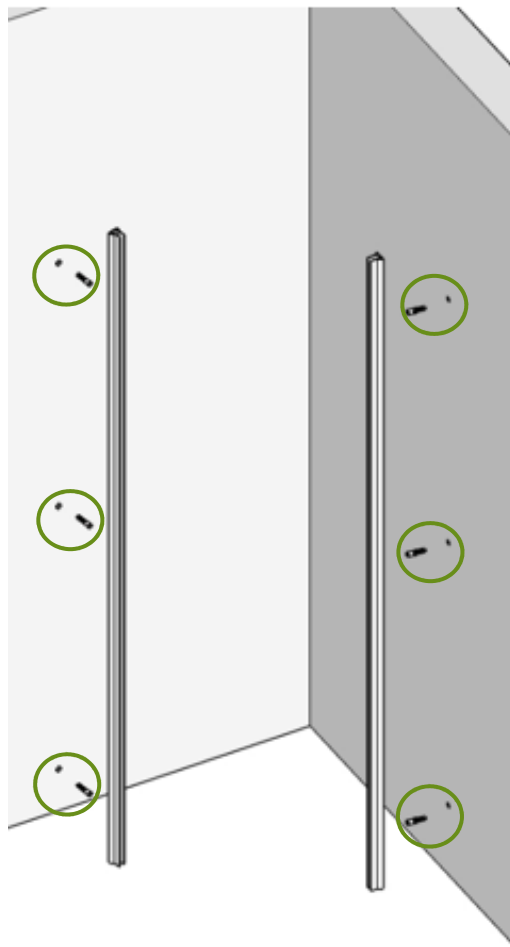
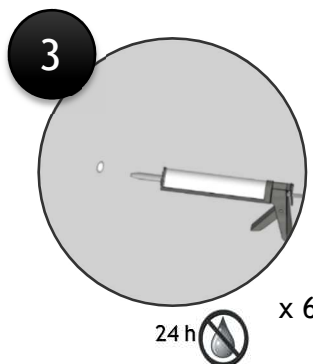
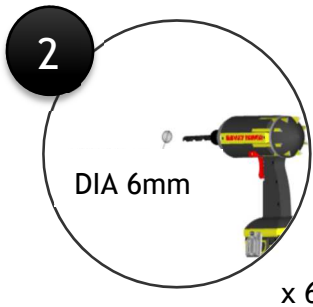
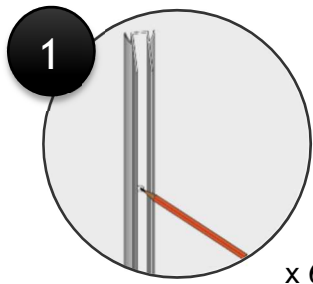
		
		

## OSAT

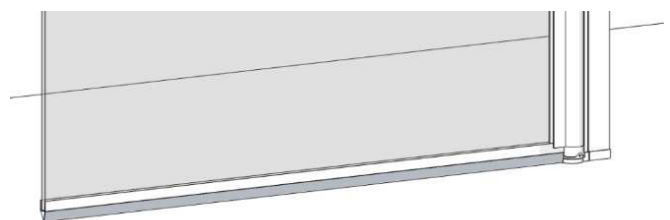
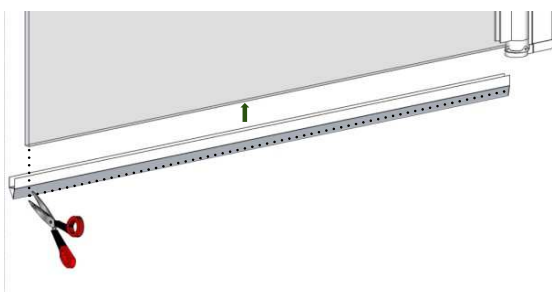
	x 6		x 6		x 2
	x 6		x 6		
	x 2		x 2		x 2
	x 4		x 2		x 4

## KIINNITYSPROFIILIN ASENNUS

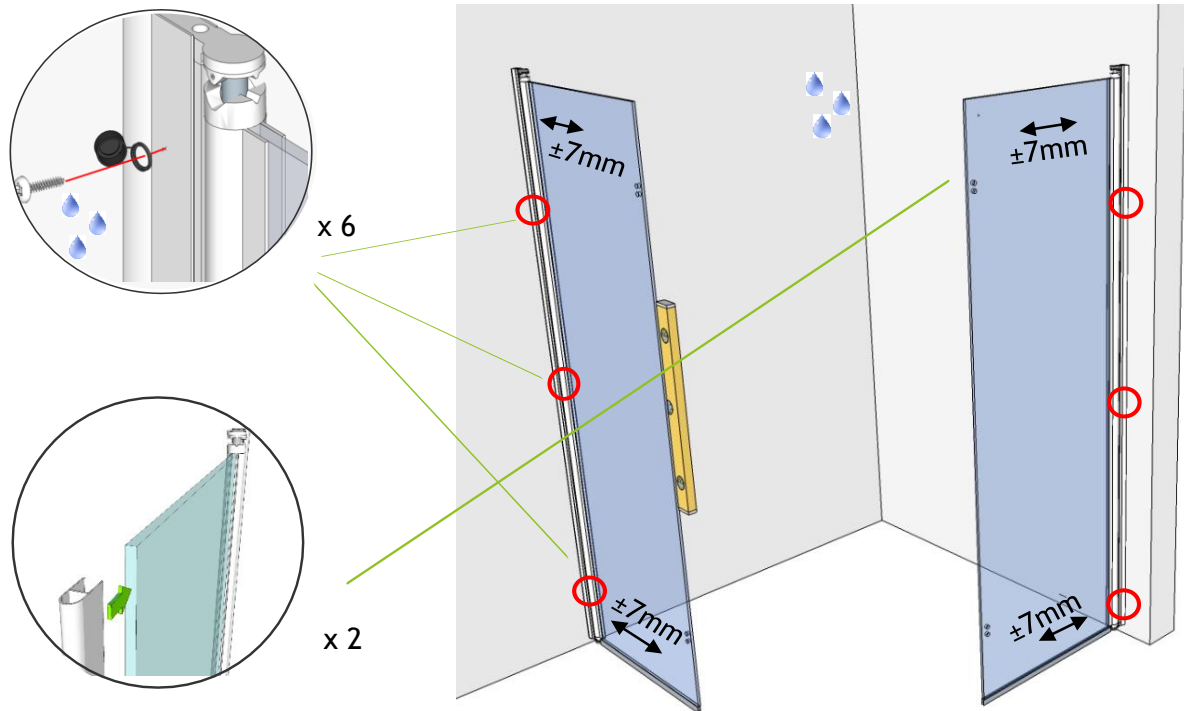




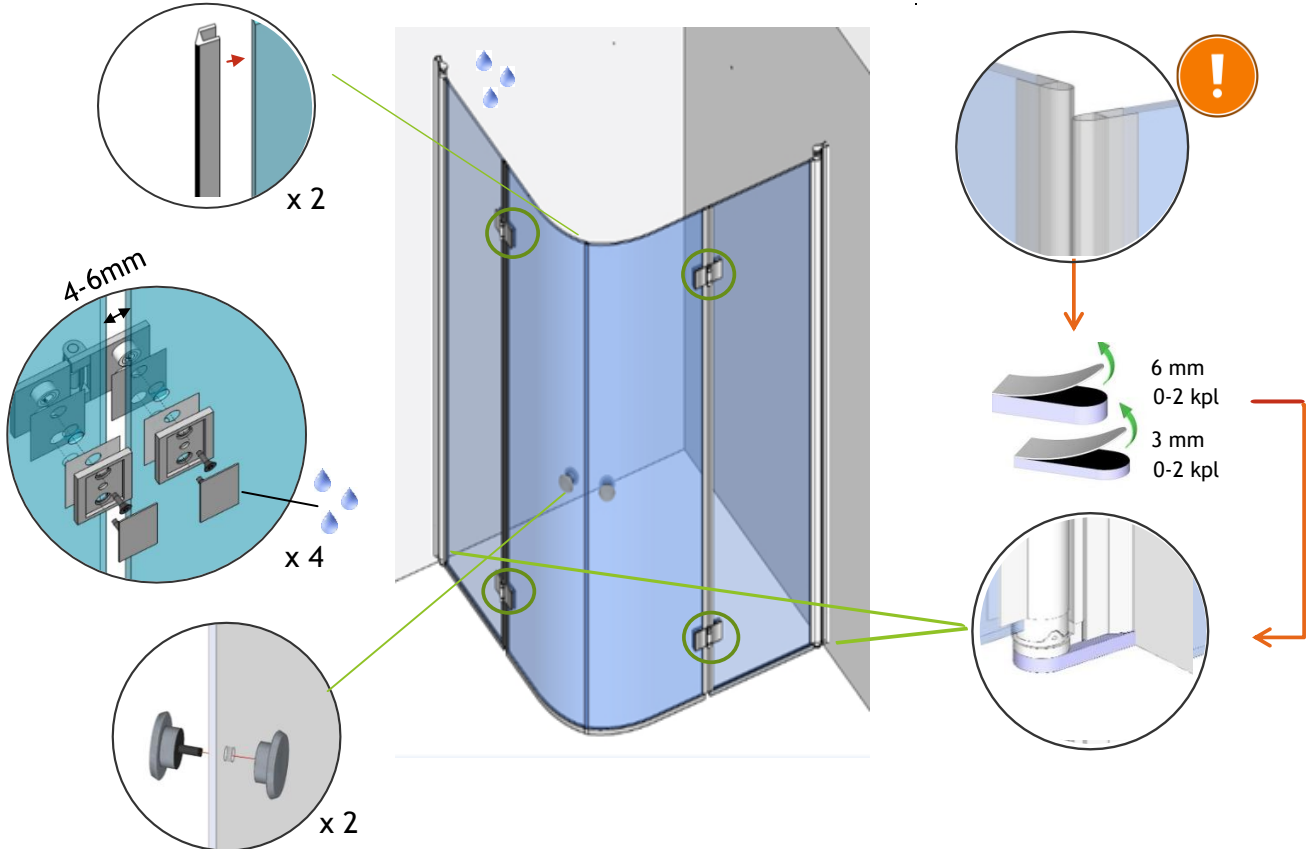
## LAAHUSTIIVISTEEN ASENNUS



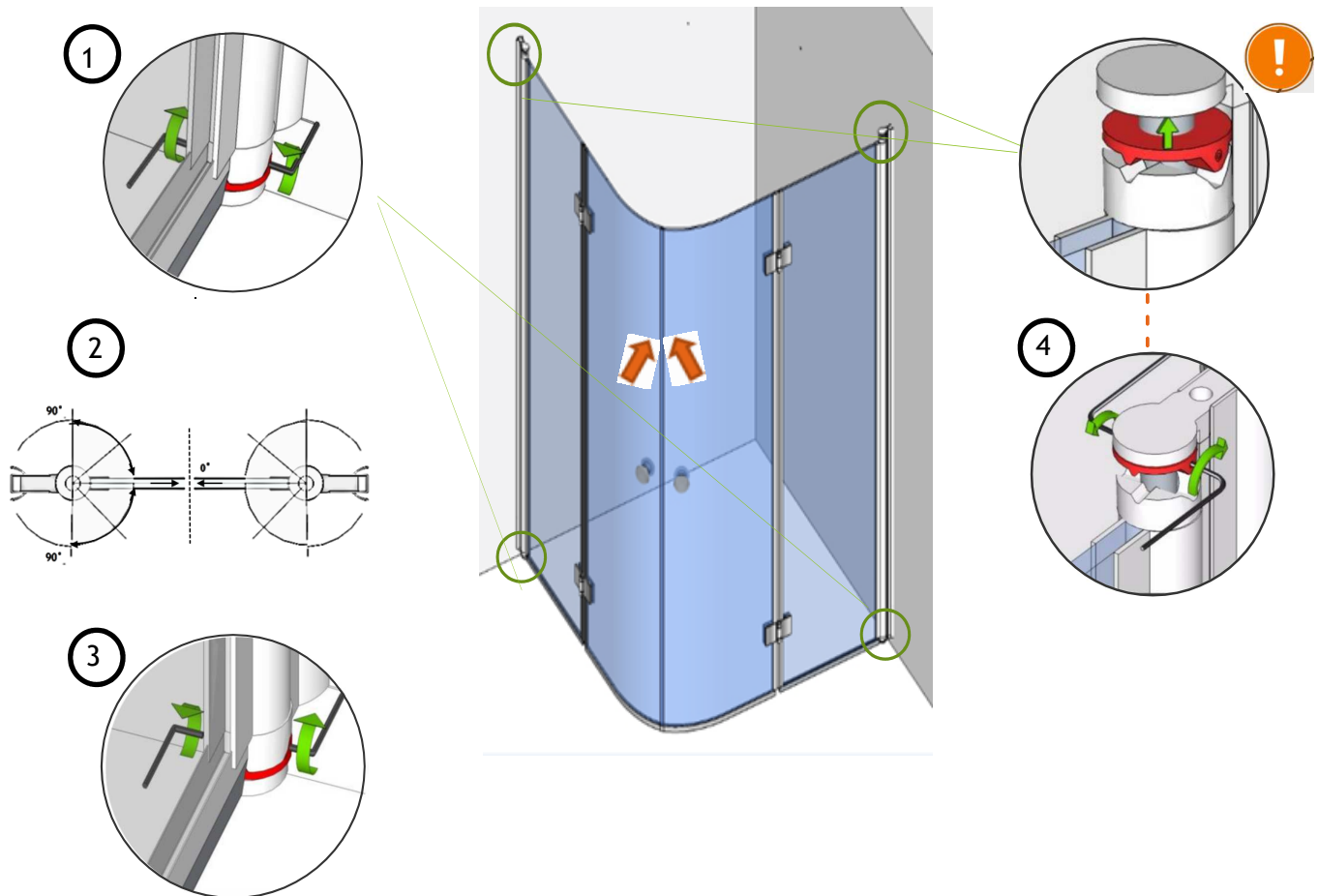
## OVIEŃ ASENNUS KIINNITYSPROFILIIN (pystysäätö ±7 mm)



## SARANAN ASENNUS



## OVIKULMAN SÄÄTÖ



## HOITO-OHJEET

---

Lika ja tahrat poistetaan lasista tavallisella saniteettitilojen puhdistusaineella tai astianpesuaineella runsaasti vettä käyttäen. Huuhtelun jälkeen lasi kuivataan huolellisesti lastalla, jotta vältetään kalkkitahroilta.

Kalkkitahroja syntyy, kun kalkkipitoinen vesijohtovesi kuivuu lasiin jättäen valkoisia tahroja. Mahdolliset kalkkitahrat poistetaan miedolla lämpimällä talousetikkaliuoksella. Tahroja voi hangata liinalla ja antaa talousetikan vaikuttaa. Käsittely toistetaan tarvittaessa. Lopuksi lasi huuhdellaan runsaalla vedellä ja kuivataan pehmeällä liinalla. Huom. vältä etikkaliuoksen osumista seinäprofiiliin ja heloihin.

Suihkuseinän muut osat voidaan puhdistaa tarkoitukseen sopivalla miedolla nestemäisellä pesuaineella ja pehmeällä liinalla. Hankaavia, hiovia aineita, happoja tai ammoniakkia sisältäviä puhdistusaineita ei saa käyttää suihkuseinän lasiin tai muihin osiin.

## KIERRÄTYS

---

1. Käytä suojalaseja ja -käsineitä.
2. Irrota ovet ja lasiseinät.
3. Irrota kaikki metalliosat lasista.
4. Irrota tiivisteetovista.
5. Kokoa irtonaiset roskat erikseen ja kierrätä lasi, metalli, ruuvit ja muovi alla olevan ohjeen mukaisesti.
  - METALLI TOIMITETAAN METALLINKERÄYKSEEN
  - RUUVIT TOIMITETAAN METALLINKERÄYKSEEN
  - LASI TOIMITETAAN LASINKERÄYKSEEN
  - MUOVILISTAT TOIMITETAAN MUOVINKERÄYKSEEN
  - MUOVIOSAT TOIMITETAAN MUOVINKERÄYKSEEN

