

ASENNUSOHJE

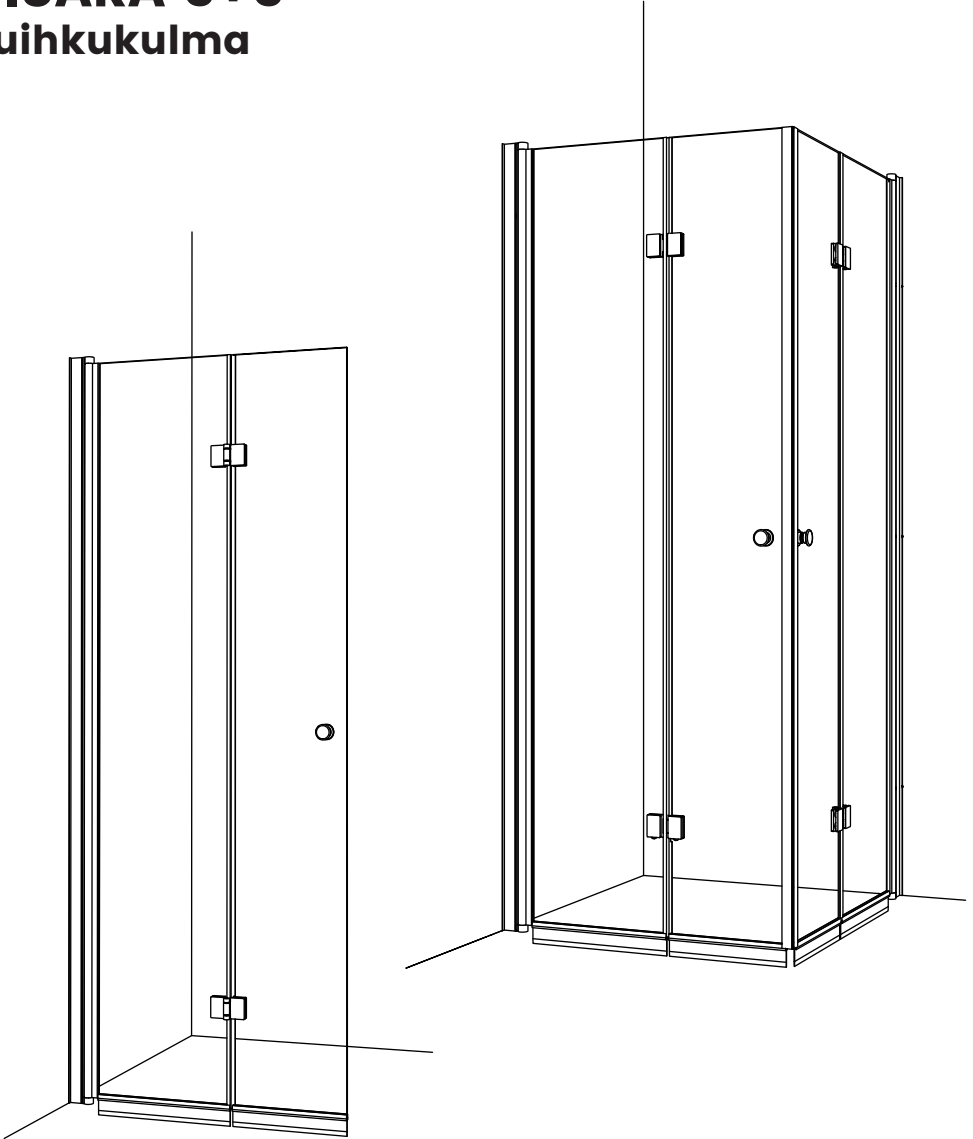
vihtan^{fi}

PISARA 5

suihkuseinä

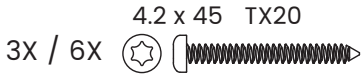
PISARA 5+5

suihkukulma

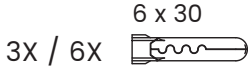


OSAT JA TYÖKALUT

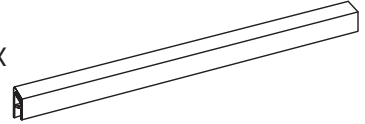
PISARA 5 / PISARA 5+5



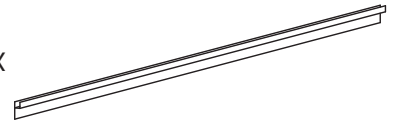
1X / 2X



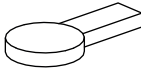
- / 2X



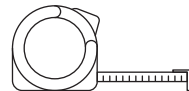
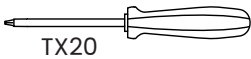
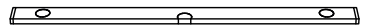
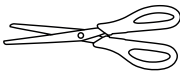
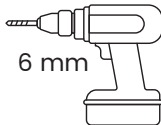
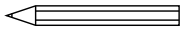
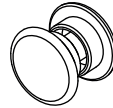
1X / 2X



- / 4X

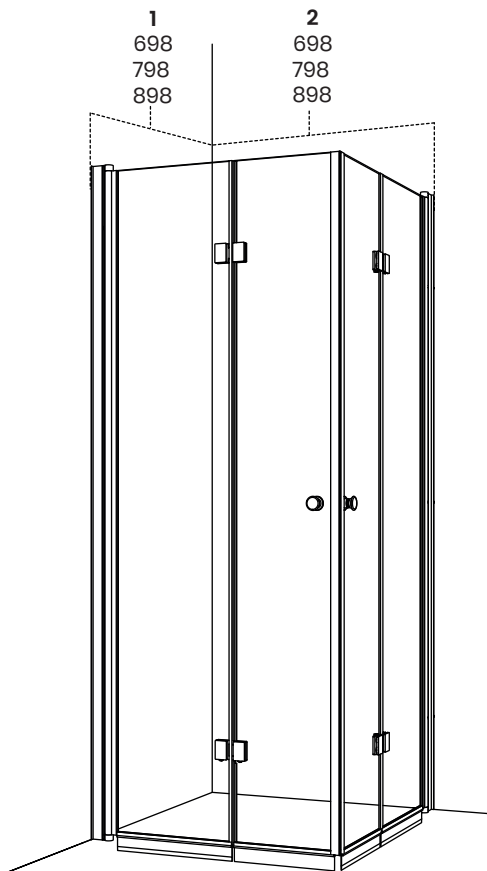


1X / 2X

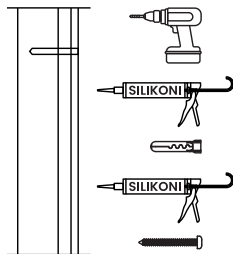


Käytä aina suojalaseja, suojakäsineitä ja pitkähihaista paitaa asennuksen yhteydessä. Särkyvä lasi saattaa aiheuttaa vakavia vammoja ilman asianmukaista suojautumista.

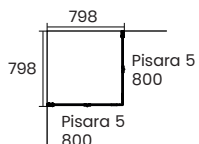
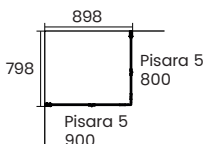
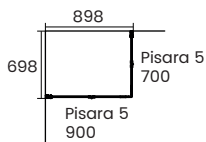
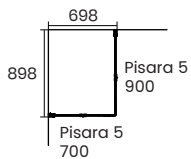
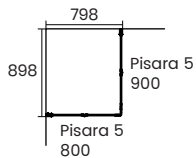
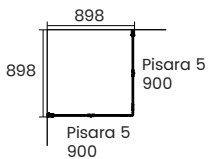
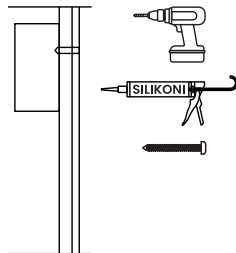
AENNUSMITAT (PISARA 5+5)



Kiviseinä

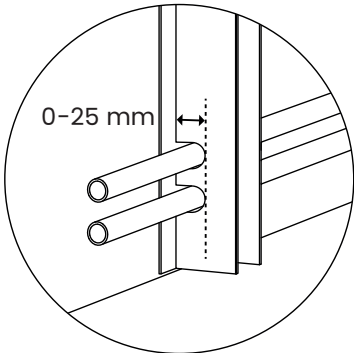
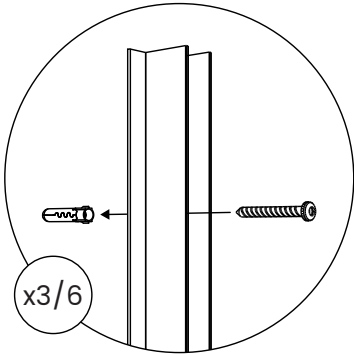
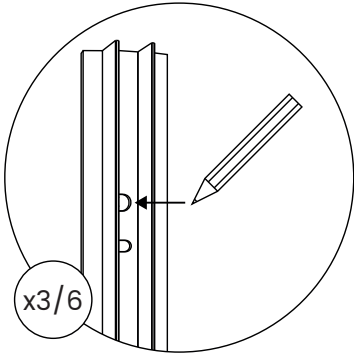


Puu

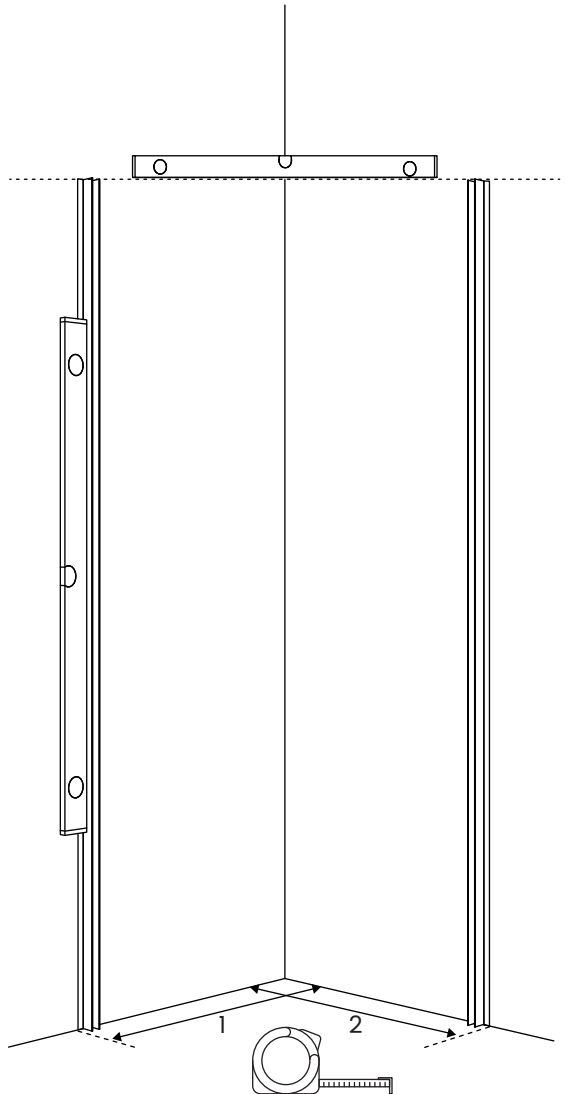


1 ASENNA SEINÄPROFIILIT

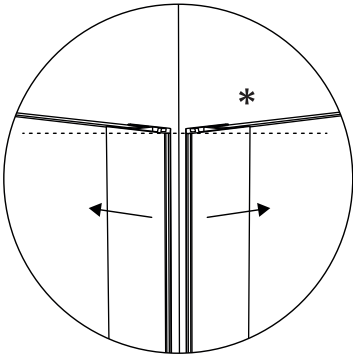
Valitse kätsyys ja mitoita seinän paikat asennusmittojen mukaisesti. Asenna profiilit ja varmista, että profiilien yläpääät ovat samalla tasolla. Varmista seinäprofiilien pystysuoruus.



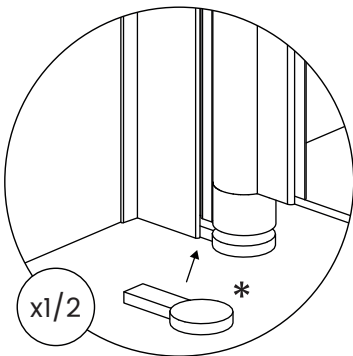
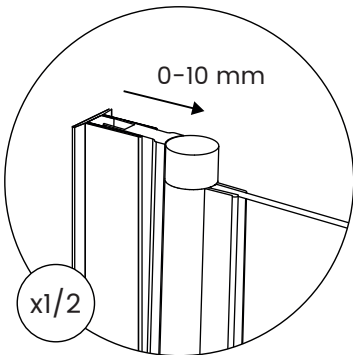
Putken läpivientiä varten profiileissa tilaa 0-25 mm.



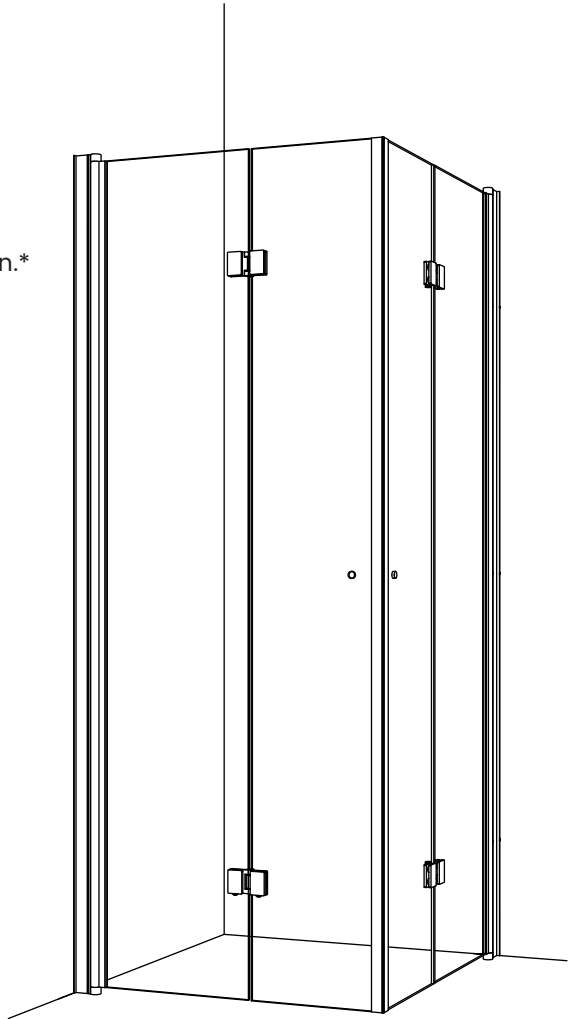
2 NOSTA SUIHKUSEINÄT SEINÄPROFIILEIHIN JA ASENNA MAGNEETTITIIVISTEET*



Asenna magneettitiivisteet painamalla ne tiiviisti lasin reunaan.*

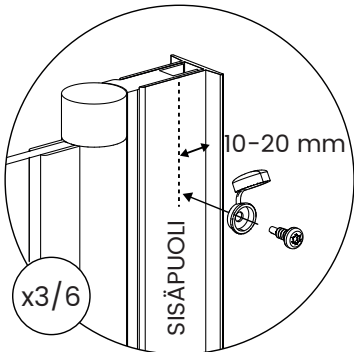


Sulje ovet toisiaan vasten ja varmista, että seinät ovat pystysuorassa ja yläreunat samalla tasolla. Tarvittaessa lisää profiilien pohjaan korokepala.*

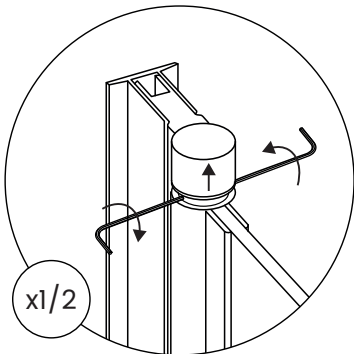


* Magneettitiivisteet ja korokepala asennetaan vain PISARA 5+5 suihkukulmaan.

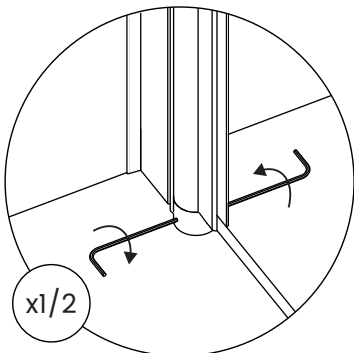
3 KIINNITÄ SUIHKUSEINÄT JA SÄÄDÄ SUIHKUSEINIEN LEPOASENTO



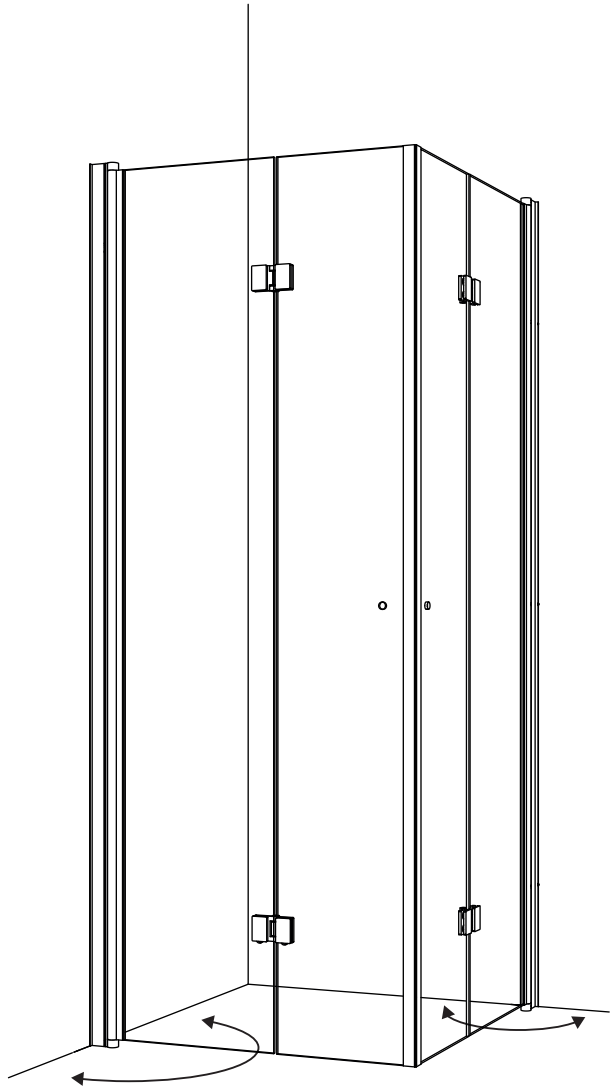
Poraa ruuvit seinäprofiilien ylä- ja alareunoihin sekä keskelle.



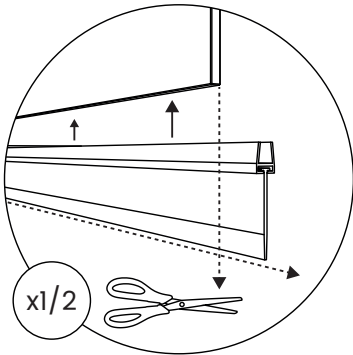
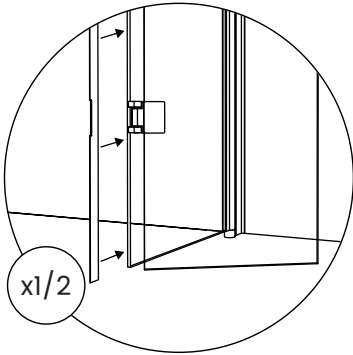
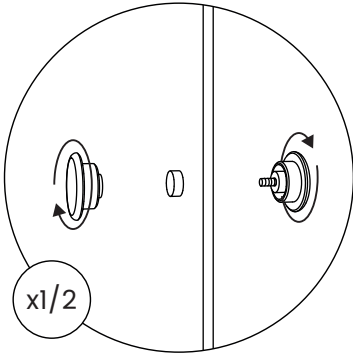
Nosta yläkiinnike ylös ja kiristä ruuvit.



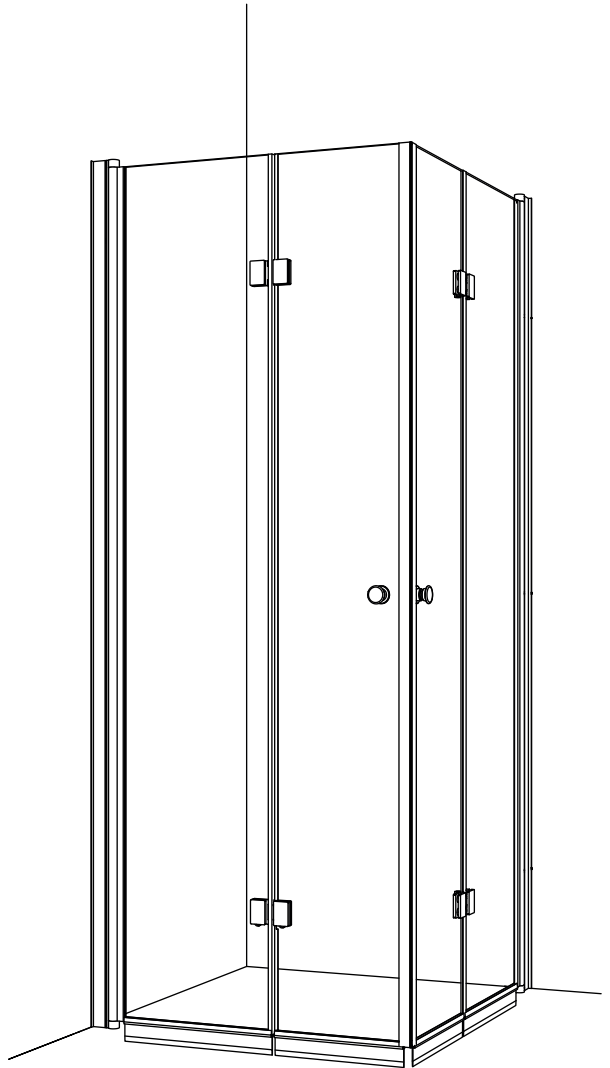
Säädä suihkuseinät haluttuun lepoasentoon ja kiristä ruuvit.

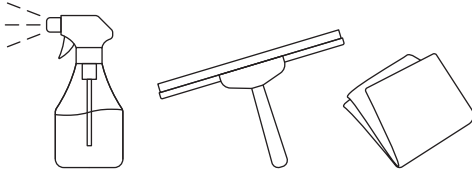


4 ASENNA VETIMET JA TIIVISTEET



Leikkaa alatiivisteet lattian mukaisesti niin, että lattian ja tiivisteiden väliin jää 2 mm:n rako. Lyhennä tiivisteet lasien leveyden mittaiseksi.





HOITO-OHJE

Yksinkertaisin ja ympäristöystävällisin tapa pitää suihkuseinän lasi kirkkaana on huuhdella lasi puhtaalla vedellä suihkun jälkeen ja pyyhkiä se kuivaksi kumilastalla tai pehmeällä liinalla. Tarvittaessa lasin voi pestä miedolla nestemäisellä puhdistusaineella ja pehmeällä liinalla. Puhdistusaineena voidaan käyttää myös esim. astianpesuainetta tai vedellä laimennettua talousetikkaa (50/50). Pesun jälkeen lasi huuhdellaan vedellä ja kuivataan käyttäen kumilastaa tai pehmeää liinaa.

Suihkuseinän muut osat voidaan puhdistaa tarkoitukseen soveltuvalla miedolla nestemäisellä puhdistusaineella ja pehmeällä liinalla.

Hankaavia, hiovia aineita, happoja tai muita ammoniakkia sisältäviä puhdistusaineita ei saa käyttää suihkuseinän lasiin tai muihin osiin. Puhdistusaineita, joiden pH-arvo on yli 8, ei tule käyttää suihkuseinän lasiin eikä muihin osiin.

Vihtan Oy
Sälpäkuja 7, 90620 Oulu
Puh. 029 0092515
tilaus@vihtan.fi

www.vihtan.fi