

ASENNUSOHJE

AAVA





lasiliukuovi



SISÄLLYS

TYÖKALUT	2
OSAT	2
KIINNITYSPROFIILIN ASENNUS	3
LAAHUSTIIVISTEEN ASENNUS	4
SEINÄN ASENNUS KIINNITYSPROFIILIIN	5
TELESKOOPIN ASENNUS.....	6
HOITO-OHJEET	7
KIERRÄTYS	7

TYÖKALUT

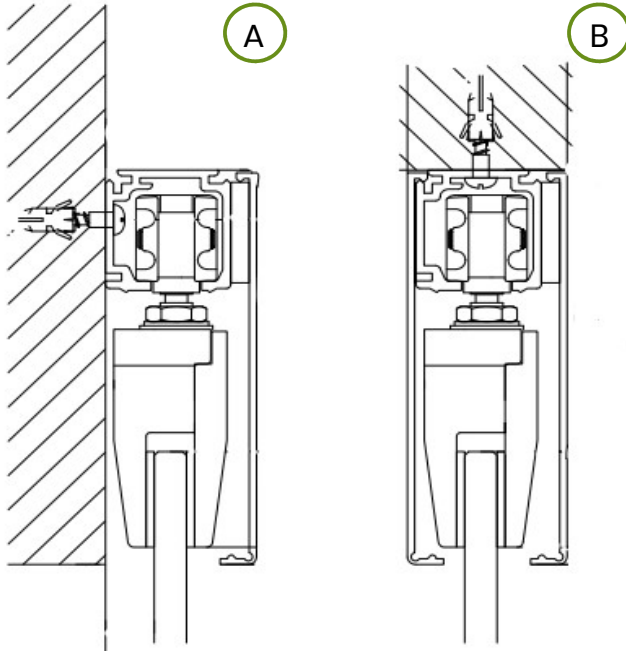
 	KÄYTÄ AINA SUOJALASEJA, SUOJAKINTAITA JA PITKÄHIHAISTAPAITAA ASENNUKSEN YHTEYDESSÄ. SÄRKYVÄLASI SAATTAA AIHEUTTAA VAKAVIA VAMMOJA ILMAN ASIANMUKAISTA SUOJAUTUMISTA. 		
	PORA	KUUSIOKOLOAVAIN 5mm	KIINTOAVAIN 10,13mm

OSAT

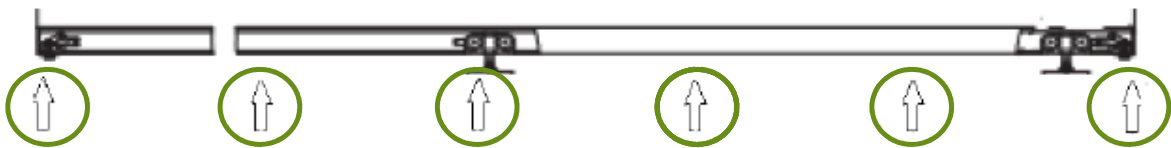
KISKO
LASIKIINNIKKEET
SUOJAPANEELIT
LATTIAOHJURI
PÄÄTYSUOJAT
RULLAKANTAJAT
LATTIAOHJURI
KAKSIPUOLISTA TEIPPIÄ
KIINNITYSMATERIAALIA

KIINNITYSPROFIILIN ASENNUS

- 1 Valitse asennustapa: seinään kiinnitys (A) tai kattoon kiinnitys (B).



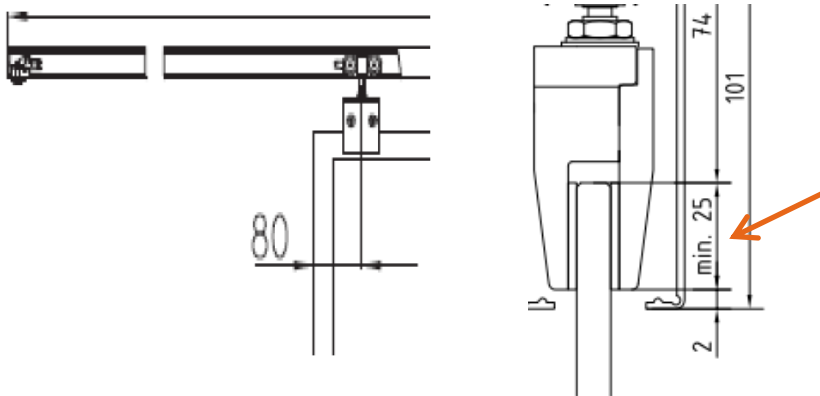
- 2 Määritä kiskon sijainti. Kiskon yläreunan tulee olla 2230mm lattiasta.
- 3 Aseta profiili oikealle kohdalle ja merkitse kaikki kiinnityskohtat (200mm välein).



- 4 Säädä rullakantajan pultti yläasentoon siten, että lasikannatin sopii vielä paikoilleen (säätövara max. 2mm). Liu'uta rullakantajat ja stopparit kiskoon paikoilleen.
- 5 Kiinnitä kisko mukana tulevilla kiinnitysmateriaaleilla. Tarvittaessa käytä muita kiinnitysmateriaaleja.

LASIKIINNİKKEIDEN ASENNUS

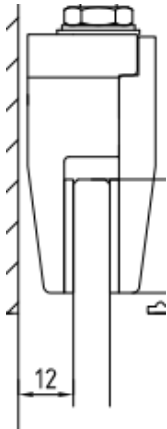
- 1 Sijoita lasi pystyyn ja puhdista kiinnityskohdat.
 - ! Huom! Lasia ei saa laskea kovalle alustalle.
- 2 Löysää lasikiinnikkeen ruuveja ja poista kiila välistä.
- 3 Liu'uta kiinnike lasiin 80 mm (kiinnikkeen keskikohta) sisäänpäin lasin oikeasta ja vasemmasta reunasta. Lasin on oltava vähintään 25 mm kiinnikkeen sisällä.
 - ! Huom! Lasi ei saa koskea metalliin.



- 4 Kiristä ruuvit (18Nm).

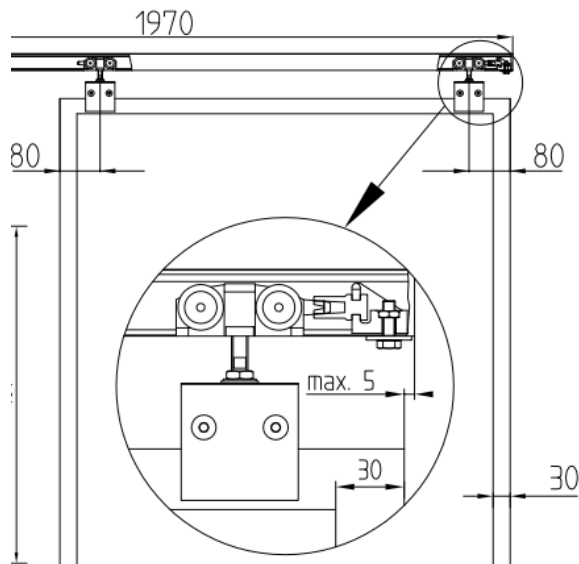
LASIPANEELIN ASENNUS

- 1 Ripusta lasi lasikiinnittimestä. Työnnä pyörästetty ruuvi kiinnitysuriaan. Huomioi, että aluslevyt jäävät lasikiinnittimen yläpuolelle. Kiristä vastamutteria hieman yläpuolelta.
- 2 Kohdista paneeli seinää vasten (välyk max. 12mm) ja kiristä vastamutteri (koko 13mm).



Huom! Varo lasin putoamista!

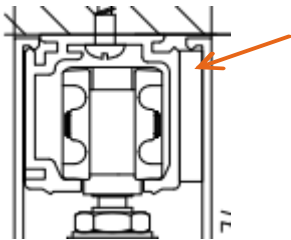
- 3 Liu'uta stoppari oikealle kohdalle ja kiristä kiintoavaimella (10mm).



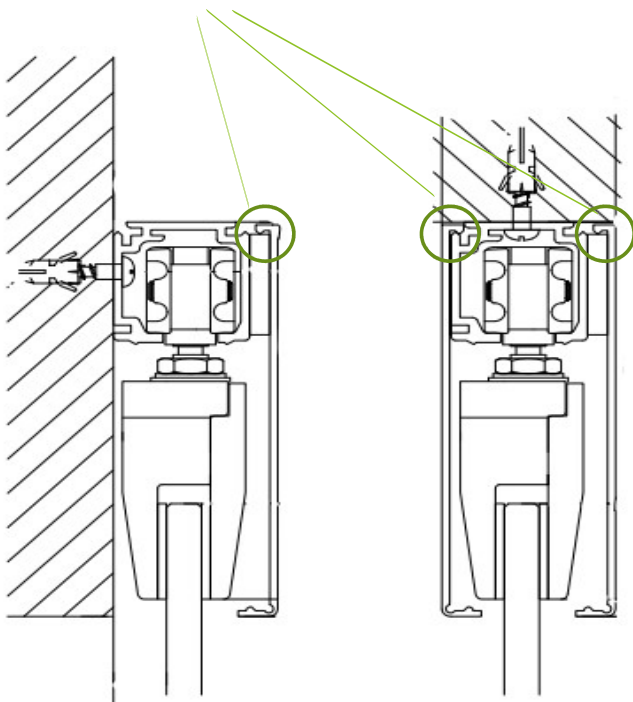
SUOJAPANEELIN, PÄÄTYSUOJIEN SEKÄ LATTIAOHJURIN ASENNUS

① Kiinnitä kiskoon 4 - 5 kaksipuolista teippiä kiskon koko matkalta.

② Alumiinilatta kiinnitetään kaksipuolisilla teipeillä kiskoon sille puolelle, jolla on reiät.



③ Ripusta suojapaneeli ylhäältä ja paina liimapintoja vasten.



Huomioi, että suojapaneeli tulee oikein päin ja oikealle puolelle.

③ Kiinnitä päätysuojat kaksipuoleisella teipillä.

④ Kiinnitä lattiaohjuri lattiaan. Lattiaohjuri kiinnitetään lattiaan lasin etureunan tasolle, kun liukuovi on ääriasennossa auki.

HOITO-OHJEET

Lika ja tahrat poistetaan lasista tavallisella miedolla puhdistusaineella tai astianpesuaineella runsaasti vettä käyttäen. Huuhtelun jälkeen lasi kuivataan huolellisesti lastalla, jotta vältetään kalkkitahroilta.

Kalkkitahroja syntyy, kun kalkkipitoinen vesijohtovesi kuivuu lasiin jättäen valkoisia tahroja. Mahdolliset kalkkitahrat poistetaan miedolla lämpimällä talousetikkaliuoksella. Tahroja voi hangata liinalla ja antaa talousetikan vaikuttaa. Käsittely toistetaan tarvittaessa. Lopuksi lasi huuhdellaan runsaalla vedellä ja kuivataan pehmeällä liinalla. Huom. vältä etikkaliuoksen osumista kiinnitysprofiiliin.

Lasiliukuoven muut osat voidaan puhdistaa tarkoitukseen sopivalla miedolla nestemäisellä pesuaineella ja pehmeällä liinalla. Hankaavia, hiovia aineita, happoja tai ammoniakkia sisältäviä puhdistusaineita ei saa käyttää liukuoven lasiin tai muihin osiin.

KIERRÄTYS

1. Käytä suojalaseja ja -käsineitä.
2. Irrota ovet ja lasiseinät.
3. Irrota kaikki metalliosat laseista.
4. Irrota tiivisteet ovista.
5. Kokoa irtotieosat erikseen ja kierrätä lasi, metalli, ruuvit ja muovi alla olevan ohjeen mukaisesti.
 - METALLI TOIMITETAAN METALLINKERÄYKSEEN
 - RUUVIT TOIMITETAAN METALLINKERÄYKSEEN
 - LASI TOIMITETAAN LASINKERÄYKSEEN
 - MUOVILISTAT TOIMITETAAN MUOVINKERÄYKSEEN
 - MUOVIOSAT TOIMITETAAN MUOVINKERÄYKSEEN

