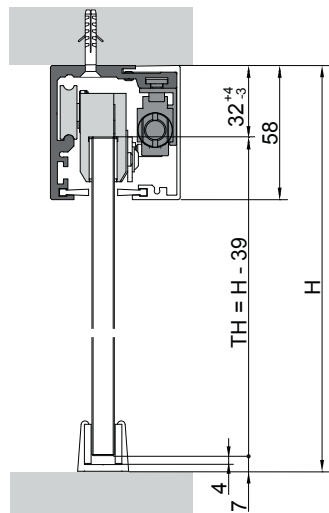
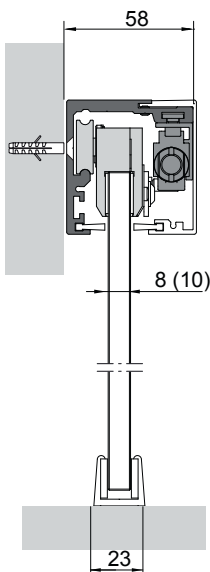
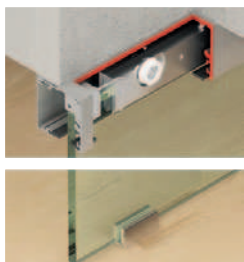


Slido

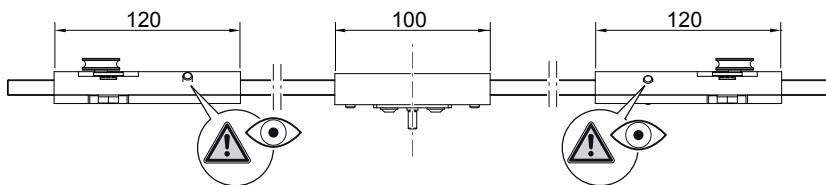
gilt für Artikel: siehe Tabelle
 applies to Cat. No.: see table
 valable pour référence : voir table
 adecuado para N° de ref.: ver table

Classic		Variante A Version A Versión A	Variante E Version E Versión E
50-F	Glas	940.67.002 940.67.003	940.67.100 940.67.101 940.67.006 940.67.007 940.67.102 940.67.103

i

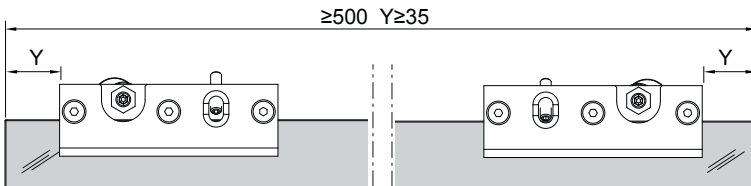


H = Gesamthöhe TH = Türhöhe



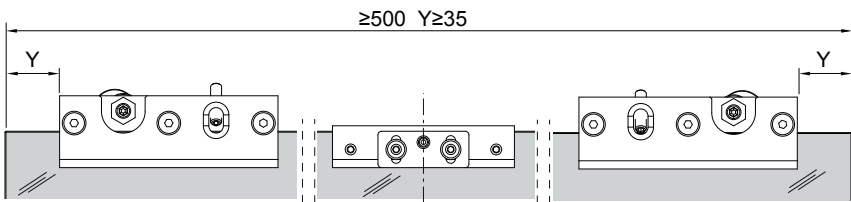
i

Variante A
Version A
Versión A



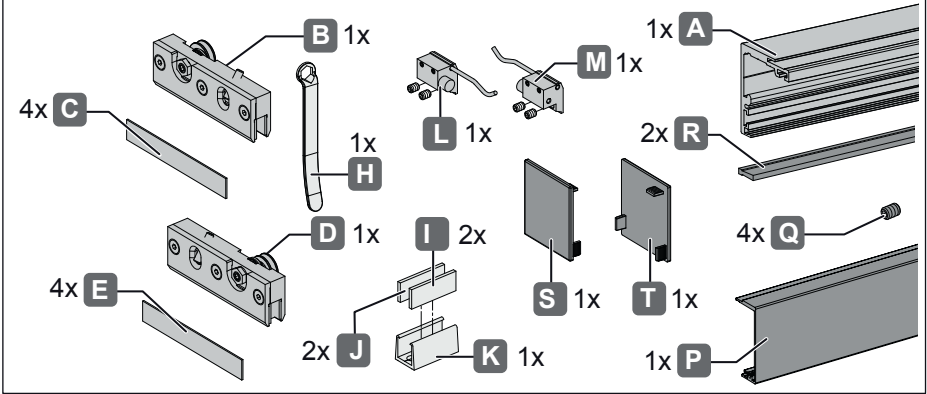
i

Variante E
Version E
Versión E



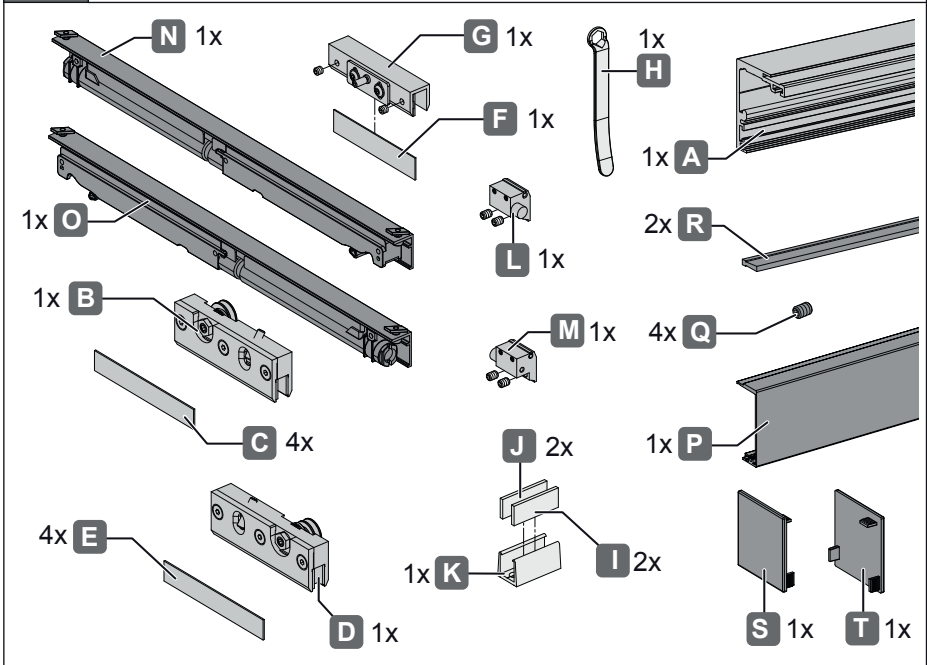
i

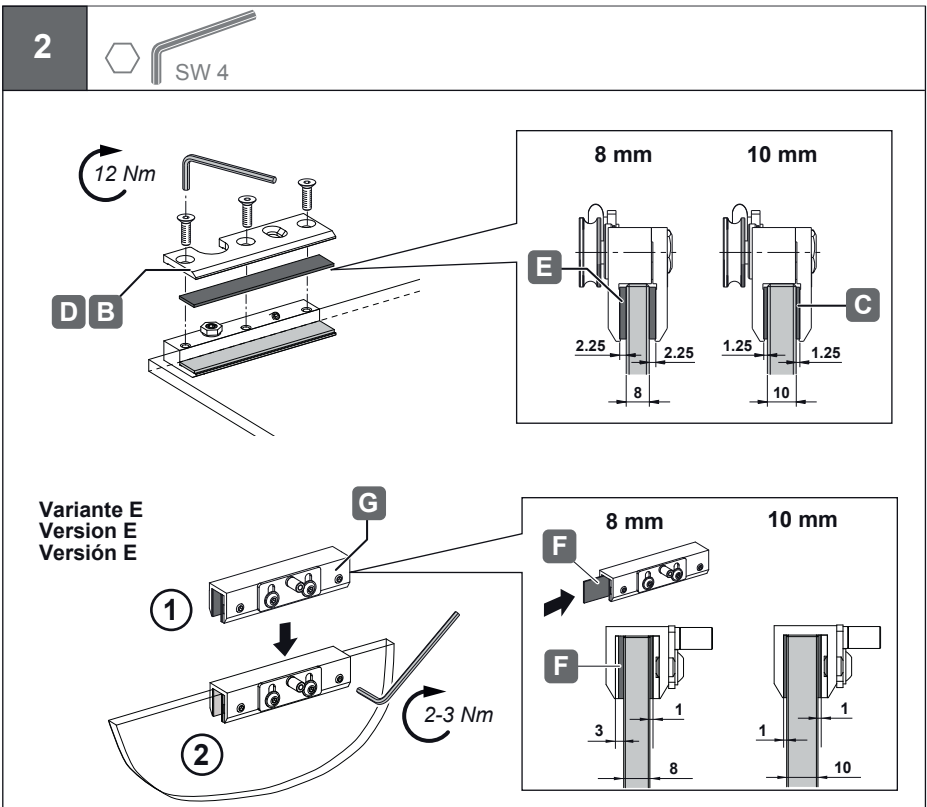
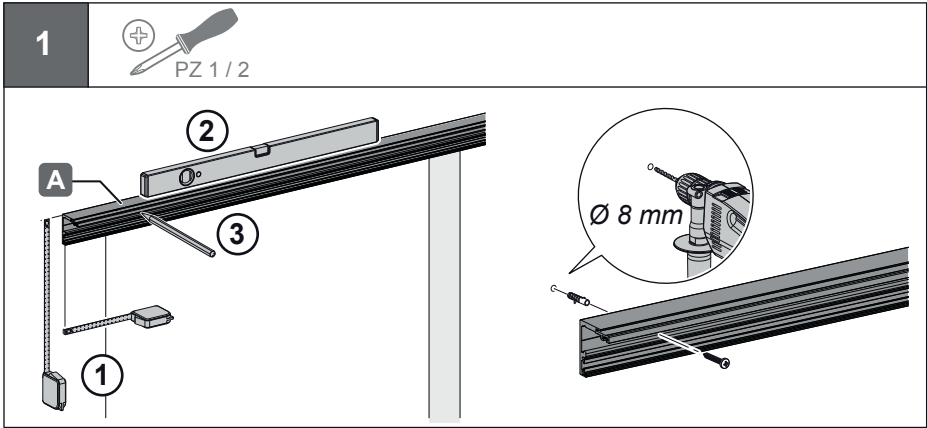
**Variante A
Version A
Versión A**



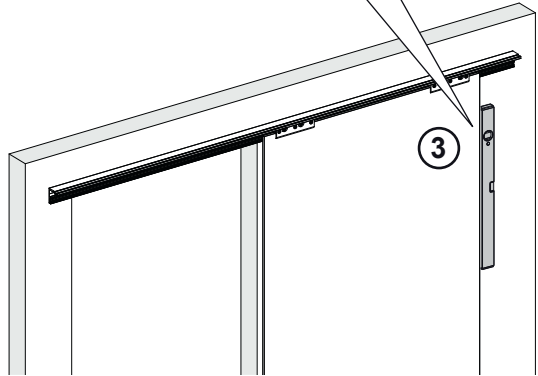
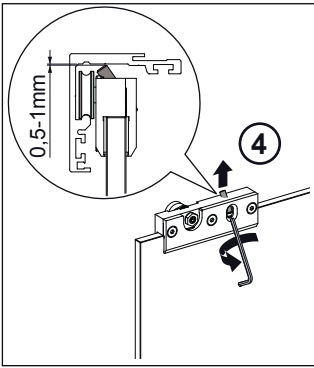
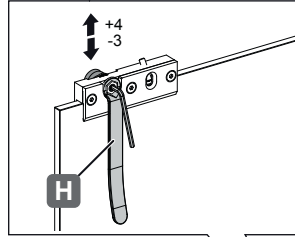
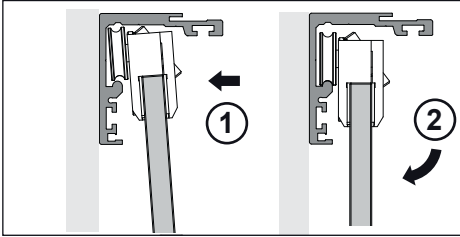
i

**Variante E
Version E
Versión E**

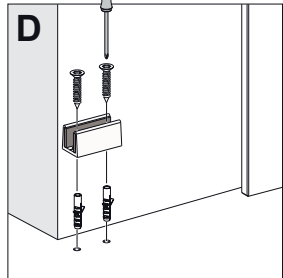
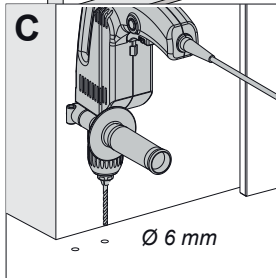
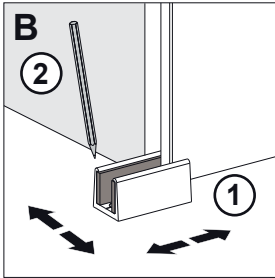
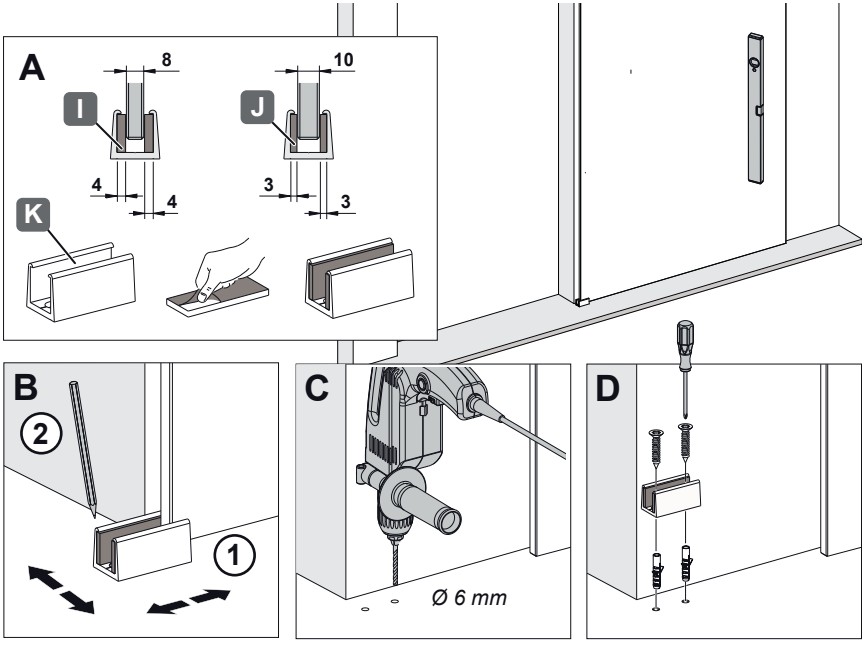


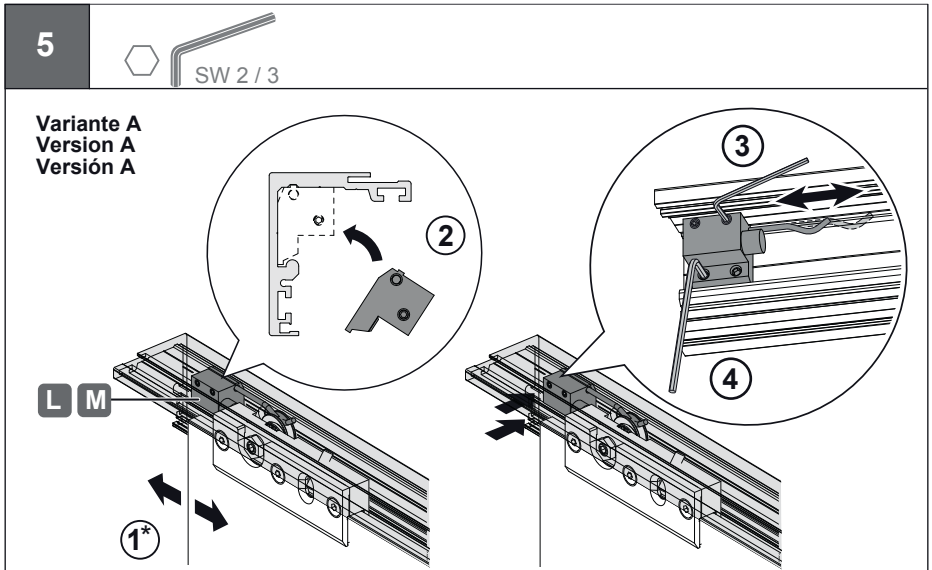


3



4





1* Tür in gewünschte Endposition schieben.

1* Slide door into the required end position.

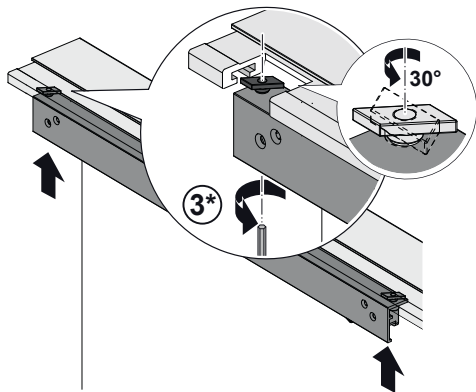
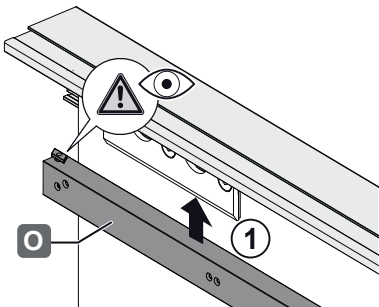
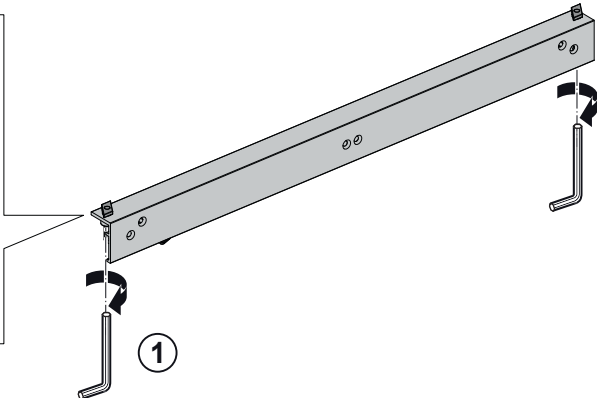
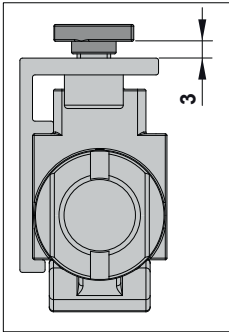
1* Pousser la porte coulissante dans la position finale souhaitée.

1* Empujar la puerta corrediza en la posición final deseada.

5



Variante E
Version E
Versión E



3* Nur leicht anziehen, der Dämpfer muss noch beweglich bleiben!

3* Only lightly tighten, the damper must still remain mobile!

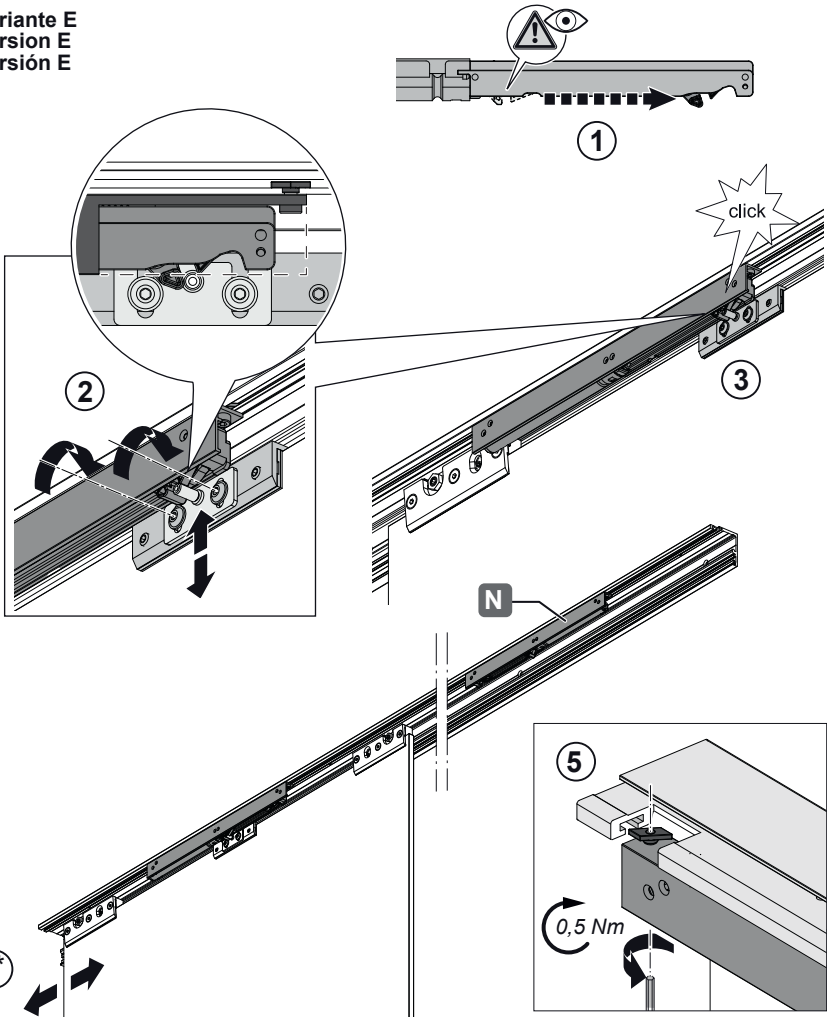
3* Seulement serrer légèrement, l'amortisseur doit continuer d'avancer!

3* Sólo apriete ligeramente, el amortiguador tiene que mantenerse en movimiento!

5



Variante E
Version E
Versión E

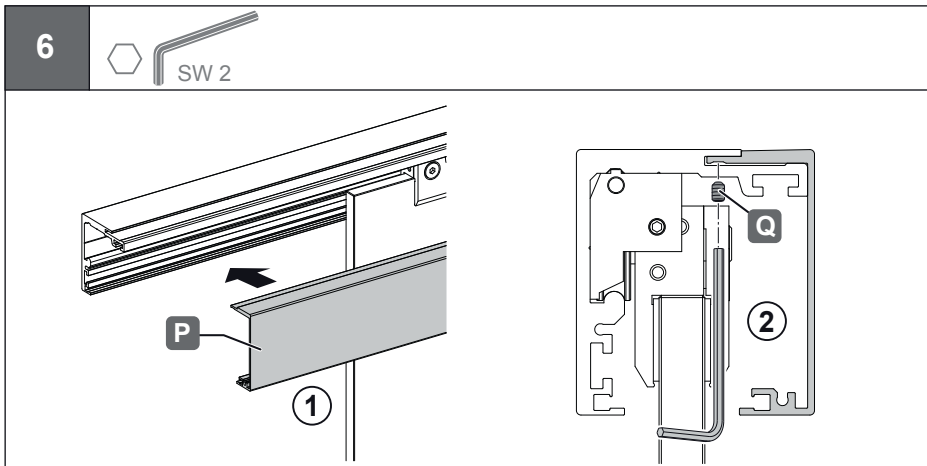
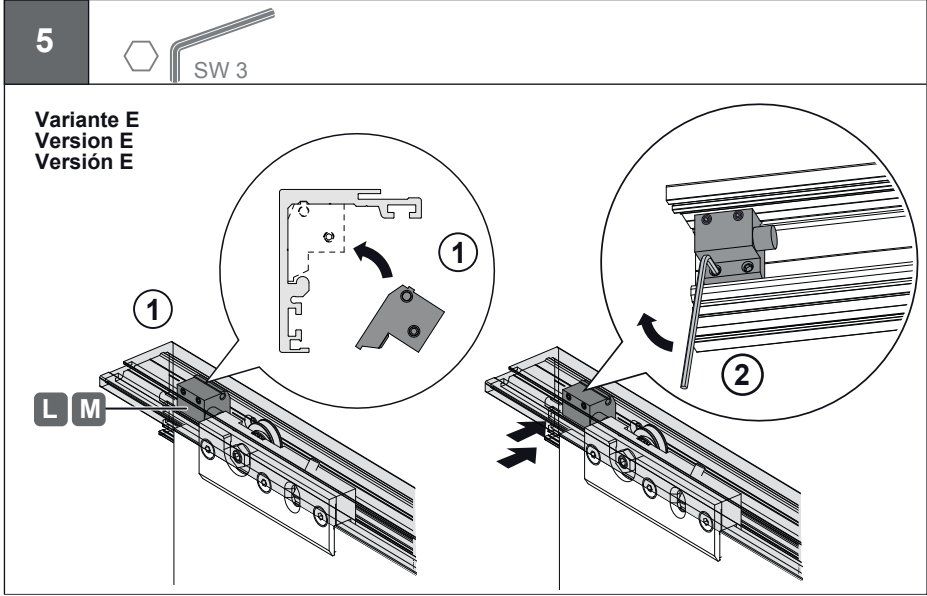


4* Tür und Dämpfer in gewünschte Endposition schieben.

4* Slide door and damping into the required end position.

4* Pousser la porte et à amortissement coulissante dans la position finale souhaitée.

4* Empujar la puerta y amortiguación corrediza en la posición final deseada.



7

