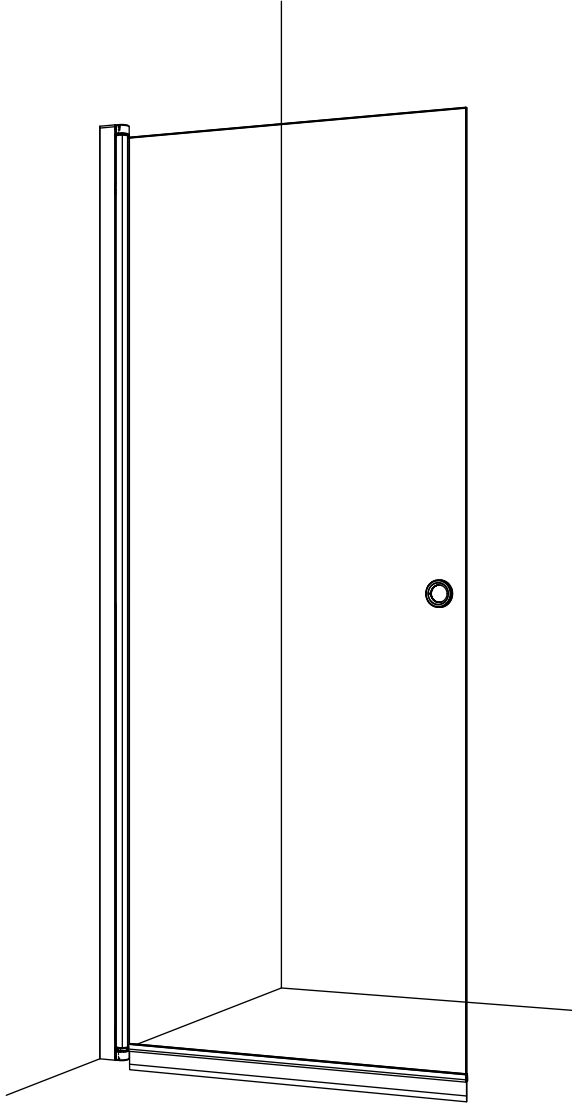


ASENNUSOHJE

vihtan^{vi}

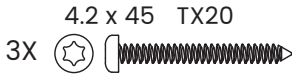
PURO 3

kääntyvä suihkuseinä

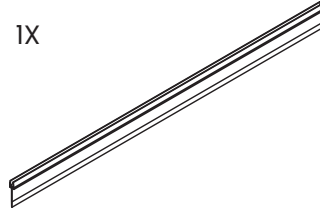
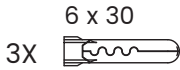


www.vihtan.fi

OSAT JA TYÖKALUT



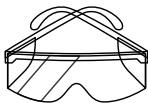
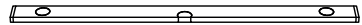
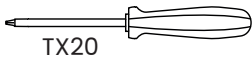
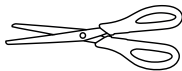
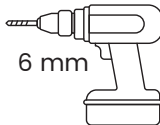
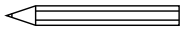
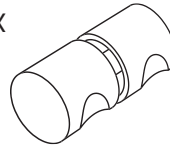
1X



A 1X



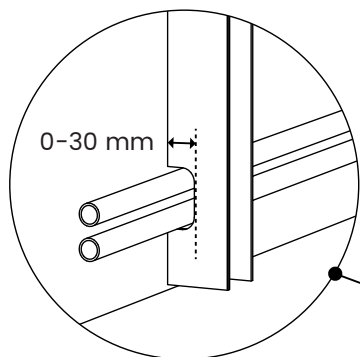
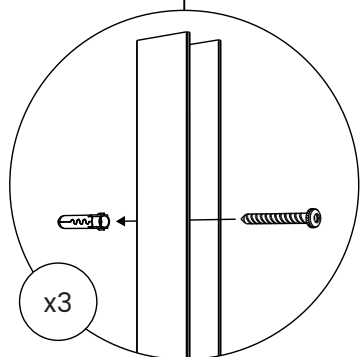
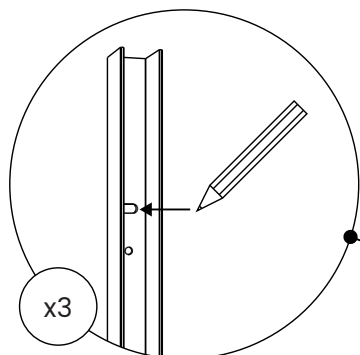
B 1X



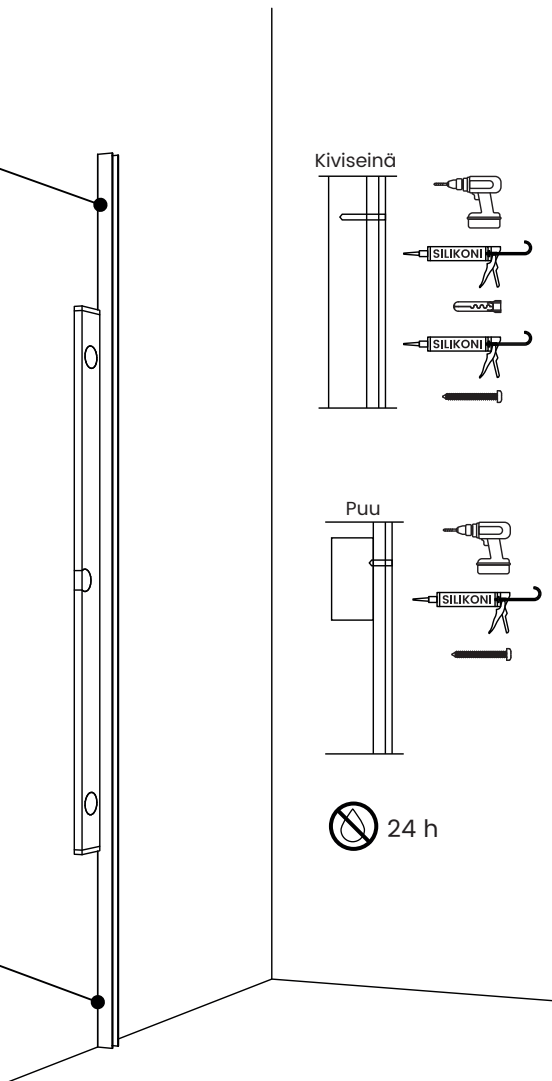
Käytä aina suojalaseja, suojakäsineitä ja pitkähihaista paitaa asennuksen yhteydessä. Särkyvä lasi saattaa aiheuttaa vakavia vammoja ilman asianmukaista suojautumista.

1 ASENNA SEINÄPROFIILI

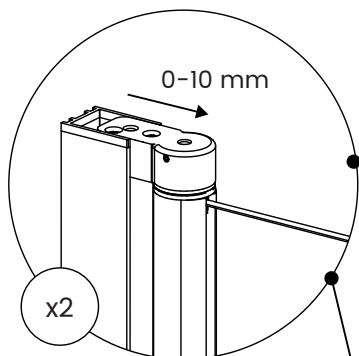
Valitse käteisyys ja varmista tuotteen paikka. Varmista pystysuoruus.



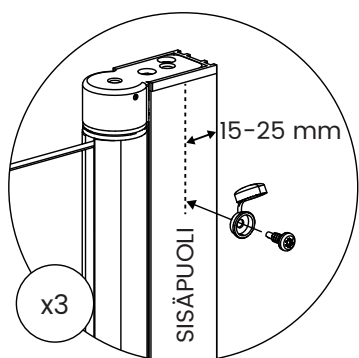
Putken läpivientiä varten
profiilissa tilaa 0-30 mm.



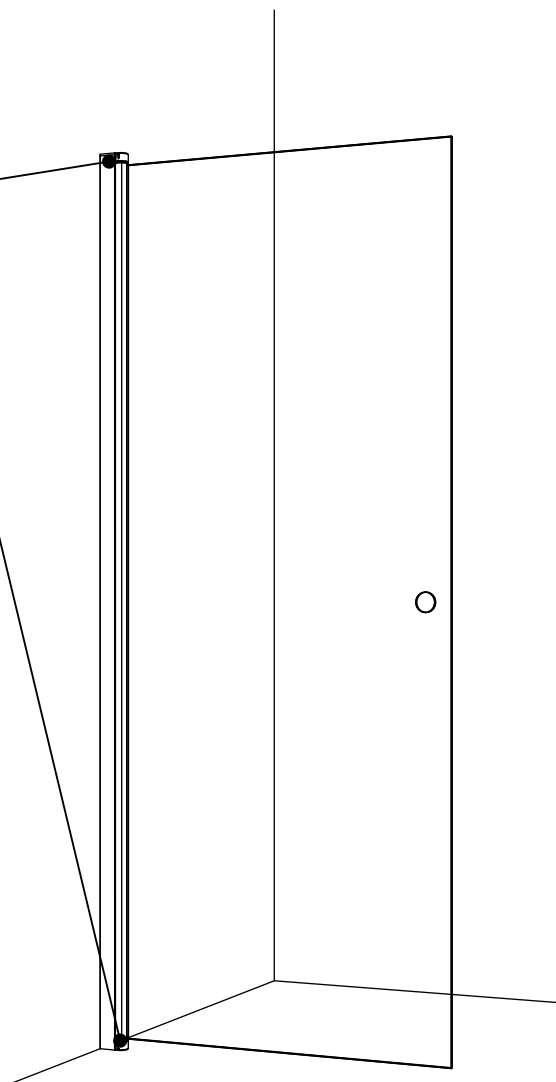
2 NOSTA JA KIINNITÄ SUIHKUSEINÄ SEINÄPROFIILIIN



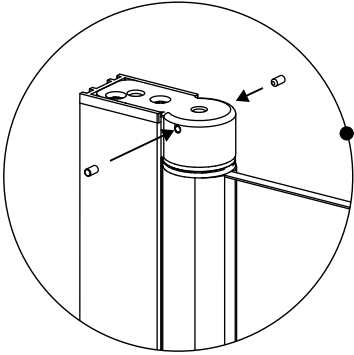
Varmista pystysuoruus.



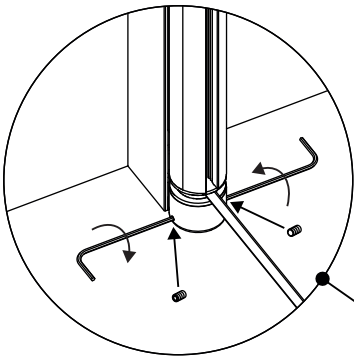
Poraa ruuvit seinäprofiilin ylä-
ja alareunoihin sekä keskelle.



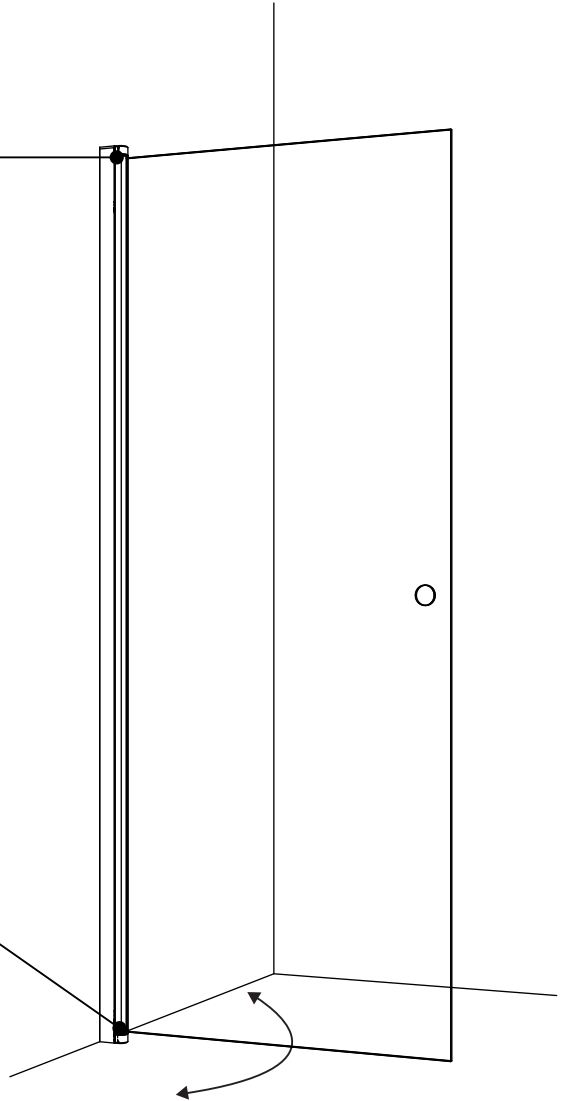
3 LISÄÄ LUKITUSRUVIT JA SÄÄDÄ SUIHKUSEINÄN LEPOASENTO



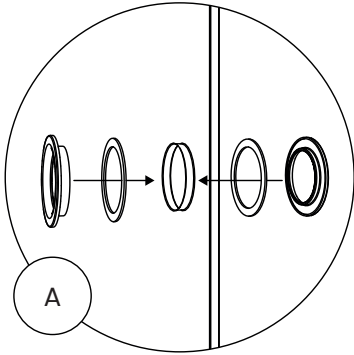
Lisää kumitulpat
profiilin yläreunaan.



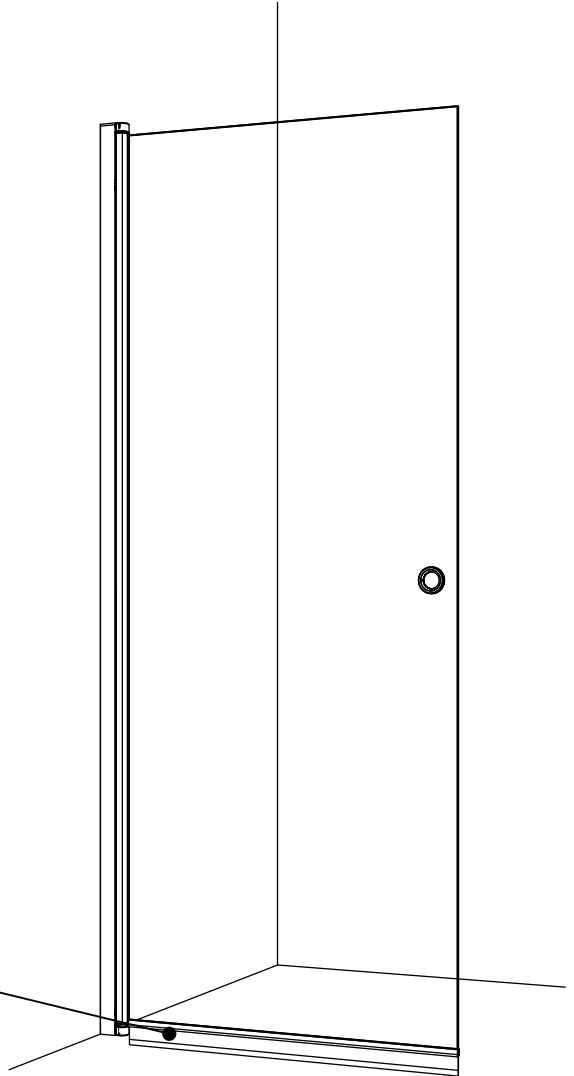
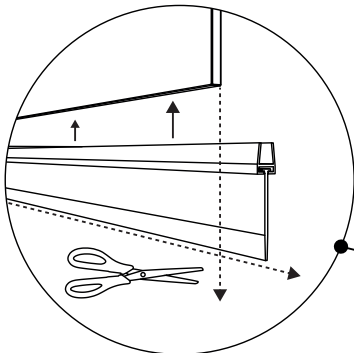
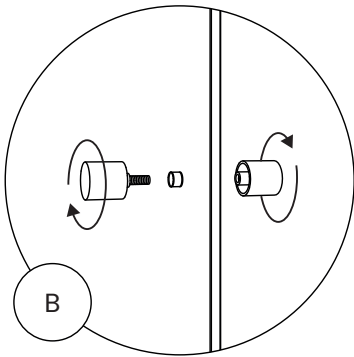
Lisää lukitusruuvit
profiilin alareunaan.
Säädä suihkuseinä
haluttuun lepoasentoon
ja kiristä ruuvit.



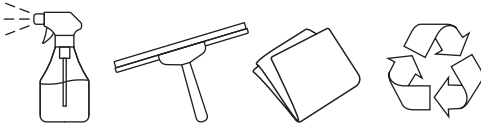
4 ASENA VEDIN (A/B) JA ALATIIVISTE



Puhdista lasi ennen
rengasvetimen paikoilleen
liimausta.



Leikkaa alatiiviste lattian mukaisesti, niin että lattian ja tiivisteiden väliin jää 2 mm:n rako. Lyhennä tiiviste lasin leveyden mittaiseksi.



HOITO-OHJE

Yksinkertaisin ja ympäristöystävällisin tapa pitää suihkuseinän lasi kirkkaana on huuhdella lasi puhtaalla vedellä suihkun jälkeen ja pyyhkiä se kuivaksi kumilastalla tai pehmeällä liinalla. Tarvittaessa lasin voi pestä miedolla nestemäisellä puhdistusaineella ja pehmeällä liinalla. Puhdistusaineena voidaan käyttää myös esim. astianpesuainetta tai vedellä laimennettua talousetikkaa (50/50). Pesun jälkeen lasi huuhdellaan vedellä ja kuivataan käyttäen kumilastaa tai pehmeää liinaa.

Suihkuseinän muut osat voidaan puhdistaa tarkoitukseen soveltuvalla miedolla nestemäisellä puhdistusaineella ja pehmeällä liinalla.

Hankaavia, hiovia aineita, happoja tai muita ammoniakkia sisältäviä puhdistusaineita ei saa käyttää suihkuseinän lasiin tai muihin osiin. Puhdistusaineita, joiden pH-arvo n yli 8, ei tule käyttää suihkuseinän lasiin eikä muihin osiin.

KIERRÄTYSOHJE

Kierrätys säästää luontoa ja luonnonvaroja. Kierrätykseen päätyvä lasijäte hyödynnetään raaka-aineena muun muassa lasivillan ja vaahtolasin valmistuksessa.

Lasia käsitellessäsi käytä suojalaseja ja -käsineitä. Irrota suihkuseinä seinästä ja irrota kaikki metalliosat ja tiivisteet lasista. Kokoa irtonaiset roskat erikseen ja kierrätä materiaali seuraavasti:

- karkaistu lasi toimitetaan tasolasijätteenä lasijätteen käsittelijälle tai tasolasia keräävälle jäteasemalle
- metalli ja ruuvit toimitetaan metallinkeräykseen
- muovilistat ja -osat toimitetaan muovinkeräykseen

Vihtan Oy
Sälpäkuja 7, 90620 Oulu
Puh. 029 0092515
tilaus@vihtan.fi

www.vihtan.fi