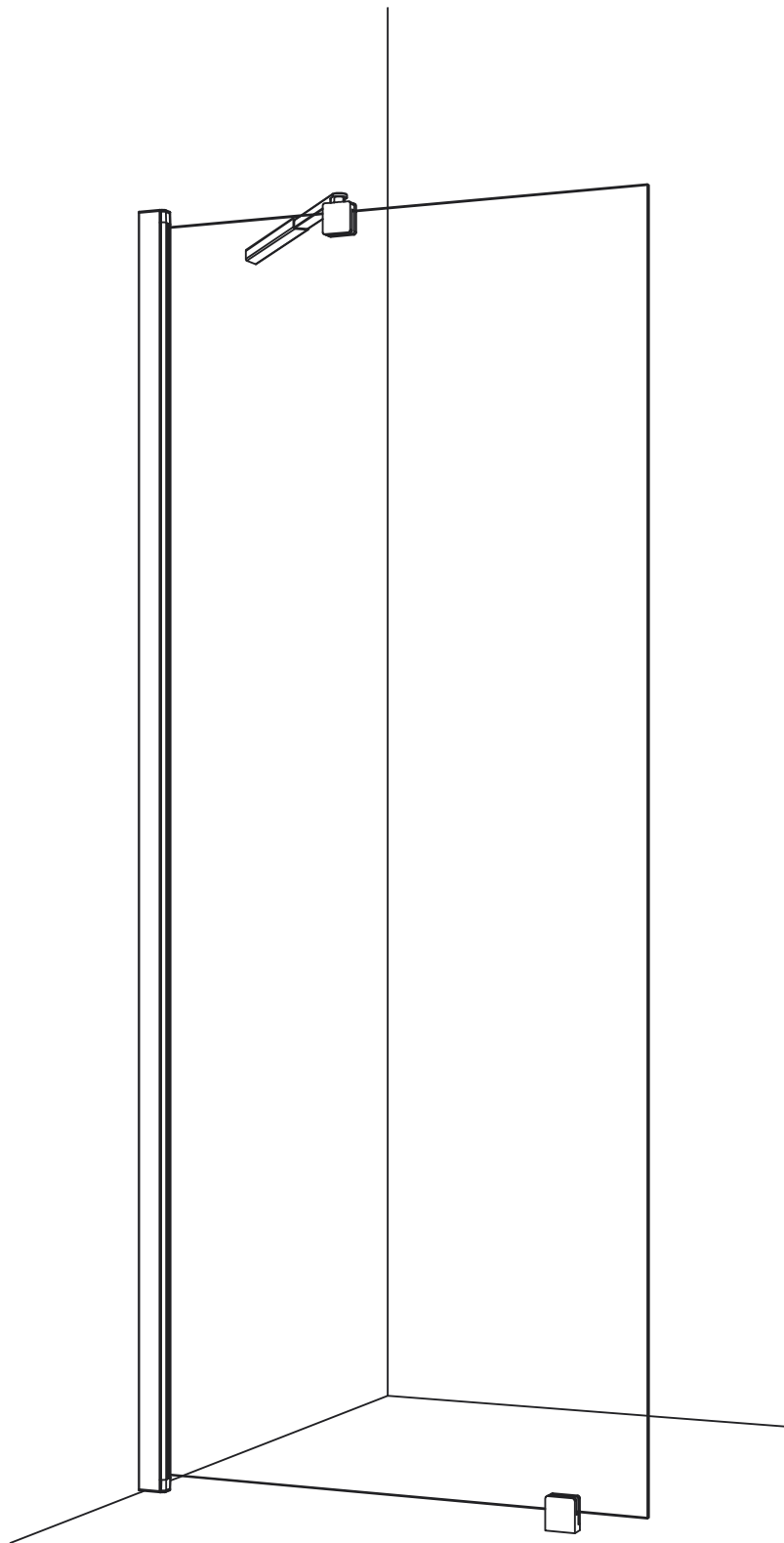


ASENNUSOHJE

vihtan[®]

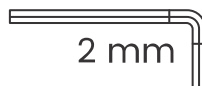
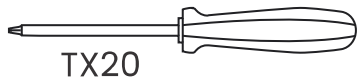
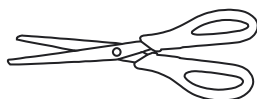
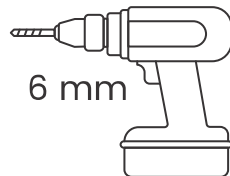
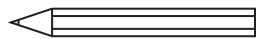
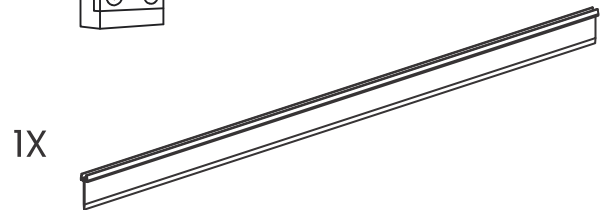
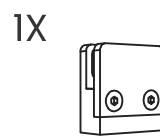
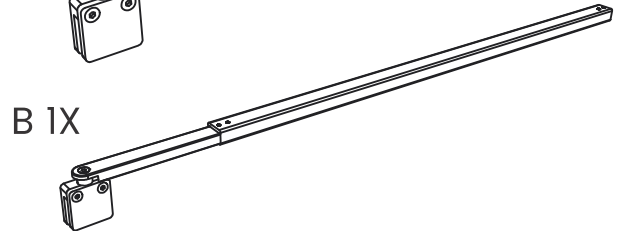
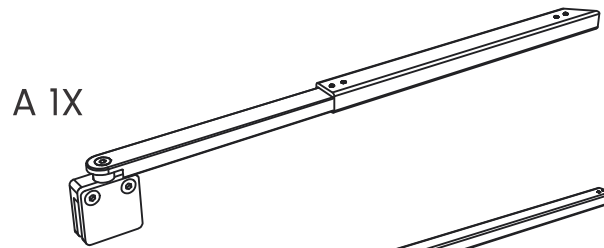
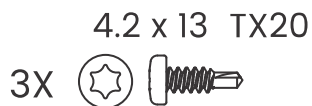
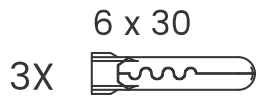
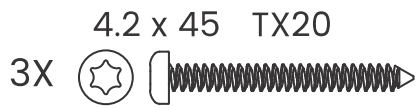
PURO 6

kiinteä suihkuseinä



www.vihtan.fi

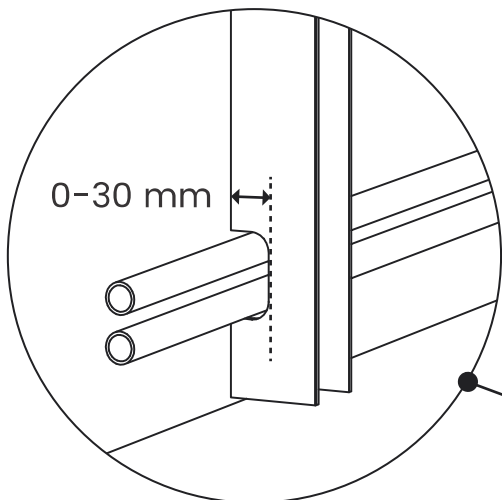
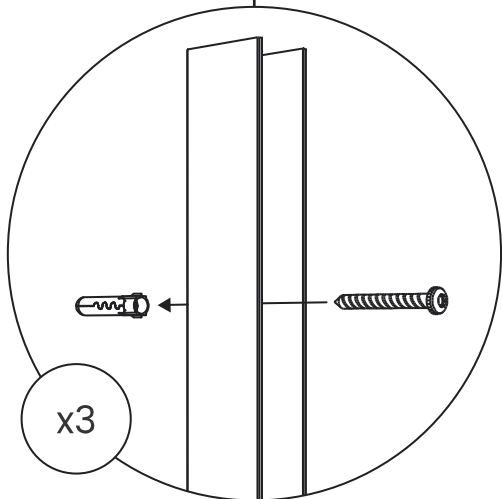
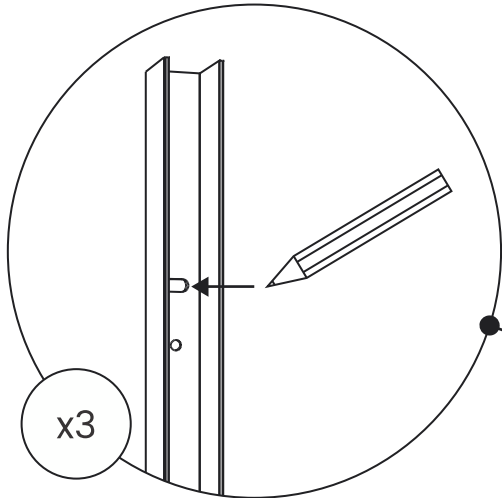
OSAT JA TYÖKALUT



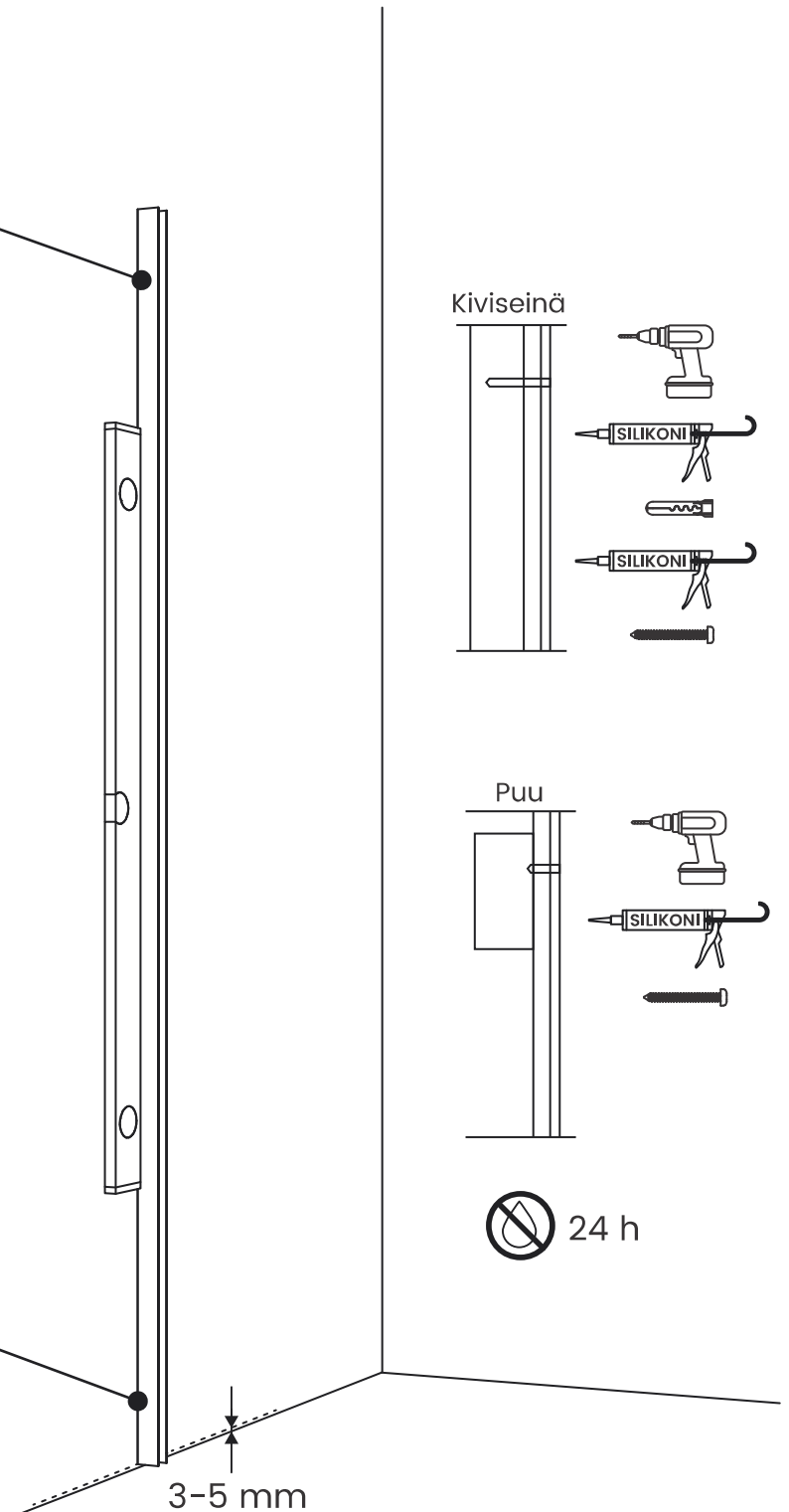
Käytä aina suojalaseja, suojakäsineitä ja pitkähihaista paitaa asennuksen yhteydessä. Särkyvä lasi saattaa aiheuttaa vakavia vammoja ilman asianmukaista suojautumista.

1 ASENNA SEINÄPROFILI

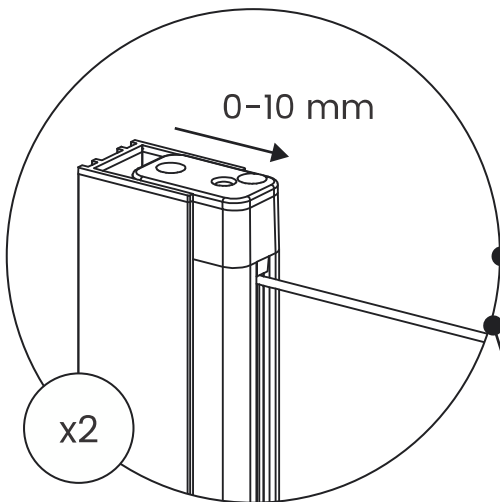
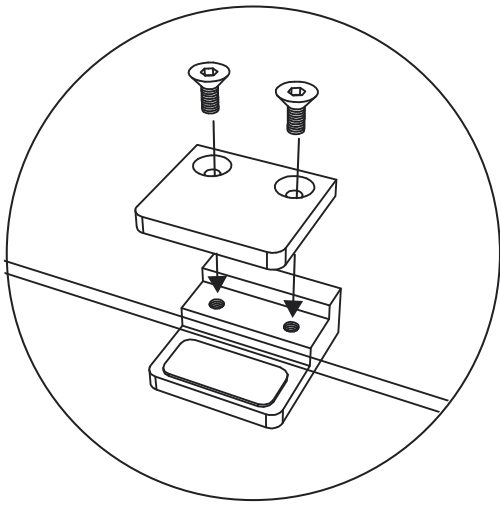
Mitoita tuotteen paikka ja varmista profiilin pystysuoruus.



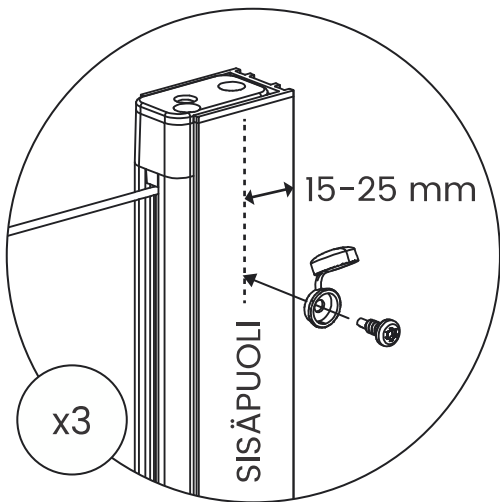
Putken läpivientiä varten
profiilissa tilaa 0-30 mm



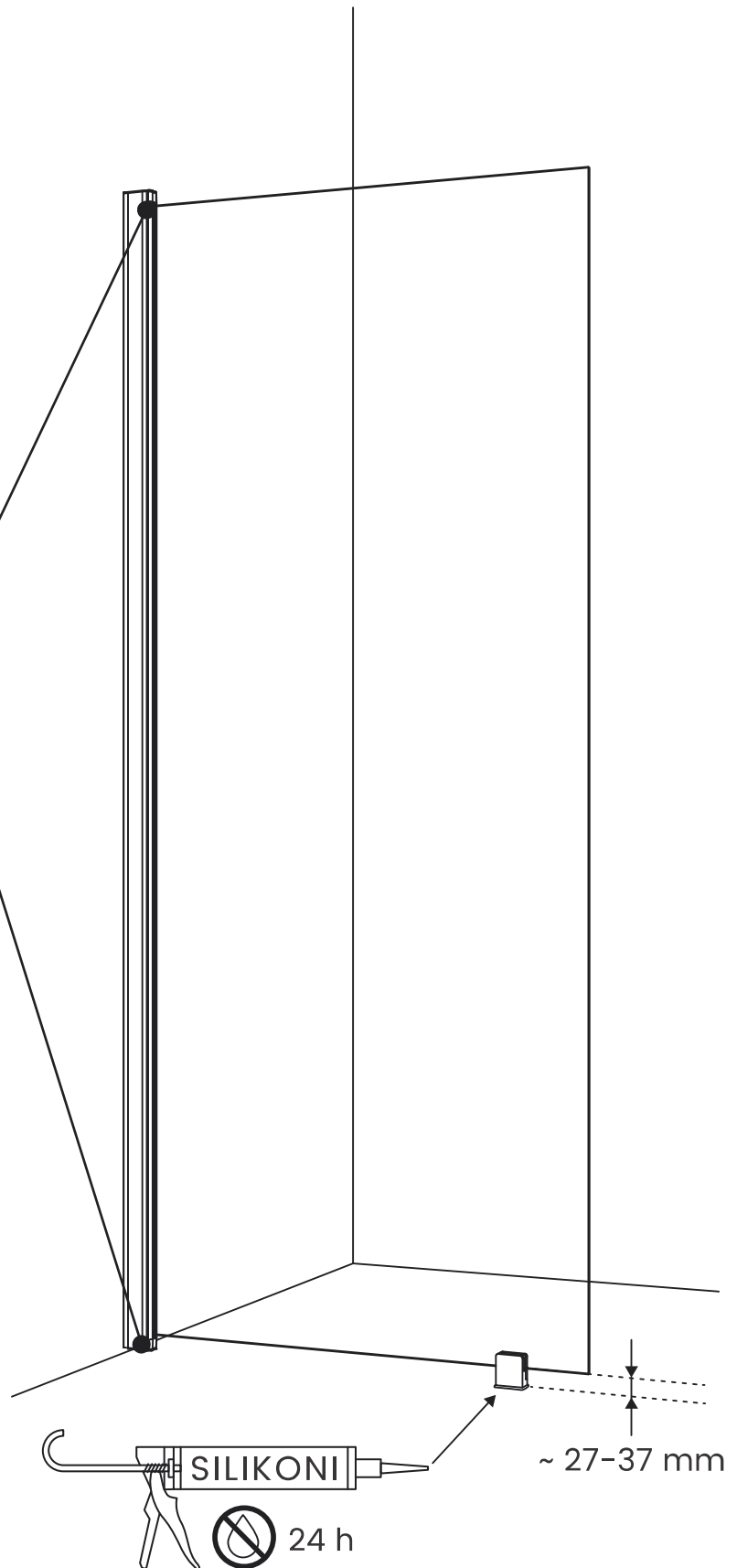
2 KIINNITÄ LATTIAKIINNIKE. NOSTA JA KIINNITÄ SUIHKUSEINÄ SEINÄPROFIILIIN.



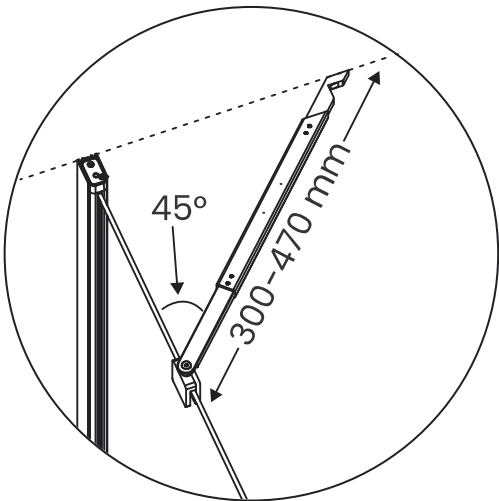
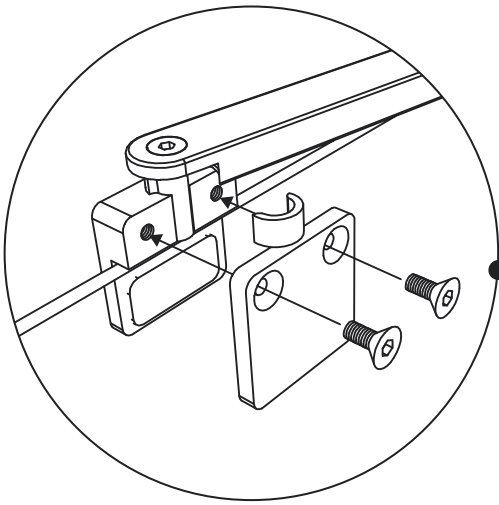
Varmista pystysuoruus.



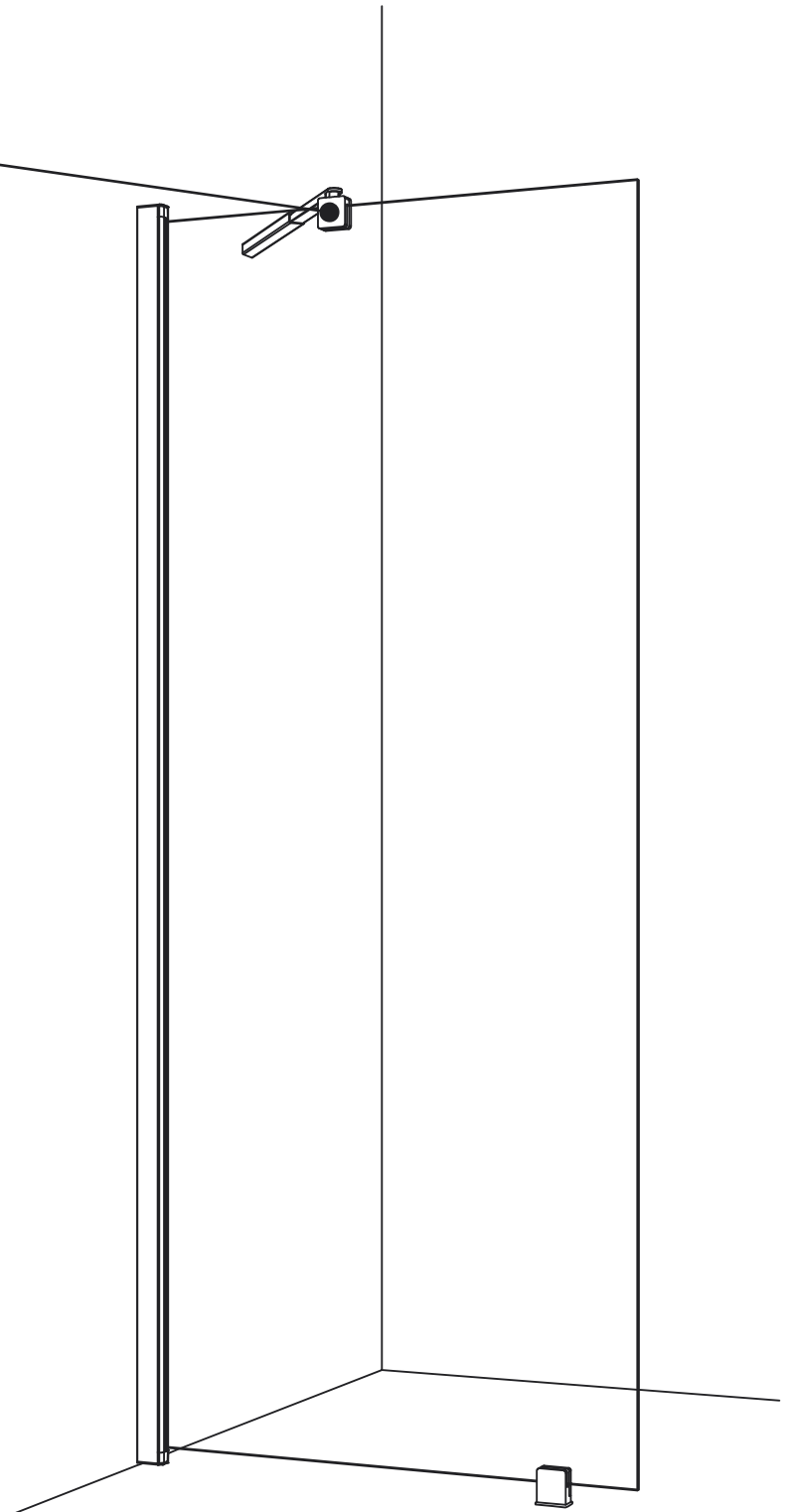
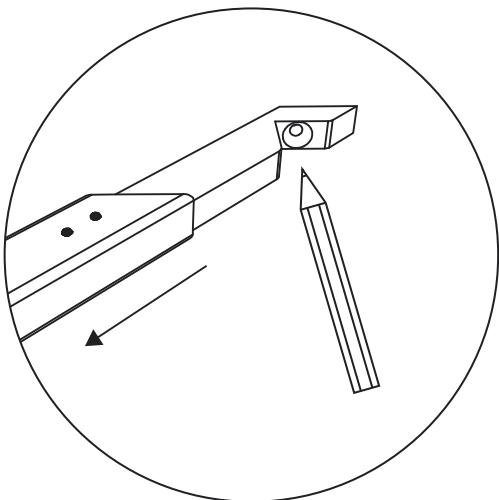
Pora ruuvit seinäprofiilin ylä- ja alareunoihin sekä keskelle.



3A KIINNITÄ VINOTUKI LASIIN. MERKITSE VINOTUEN KIINNITYSKOHTA SEINÄÄN.



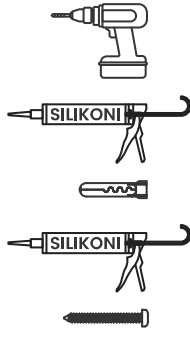
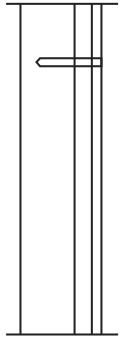
Aseta vinotuki seinää vasten
ja merkitse kiinnityskohta.
Vinotuen tulee olla vaakatasossa.



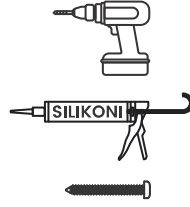
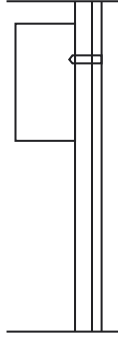
4A KIINNITÄ VINOTUKI SEINÄÄN

Pora reikä kiinnitysruuville
ja ruuvaa tuki kiinni.

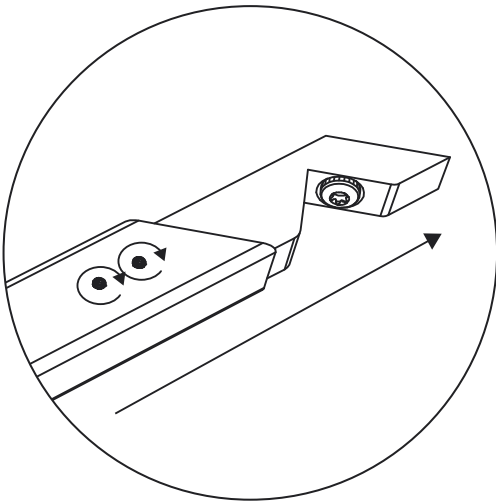
Kiviseinä



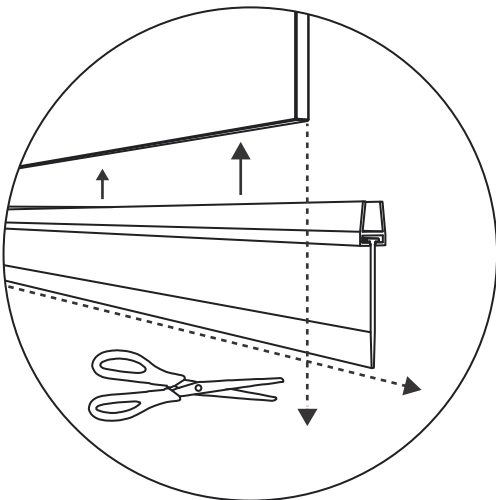
Puu



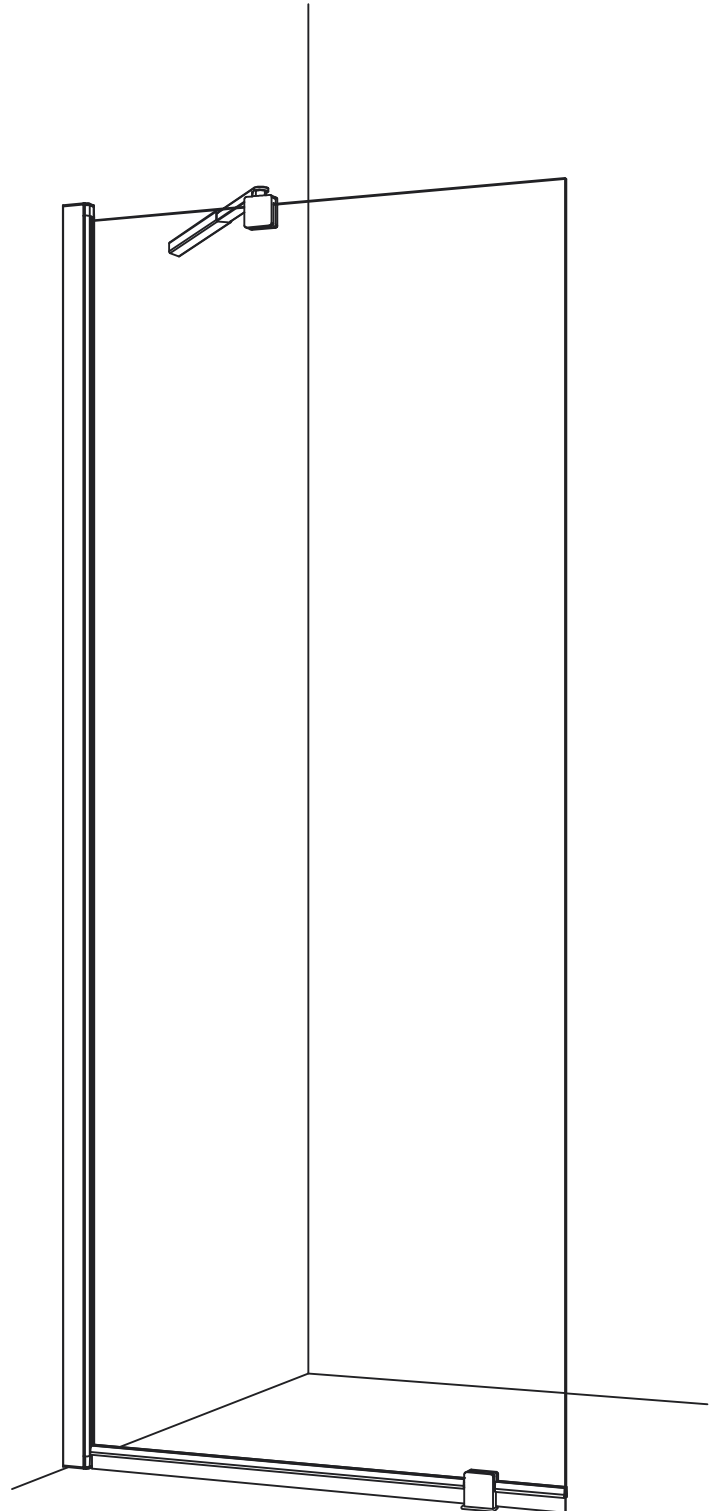
24 h



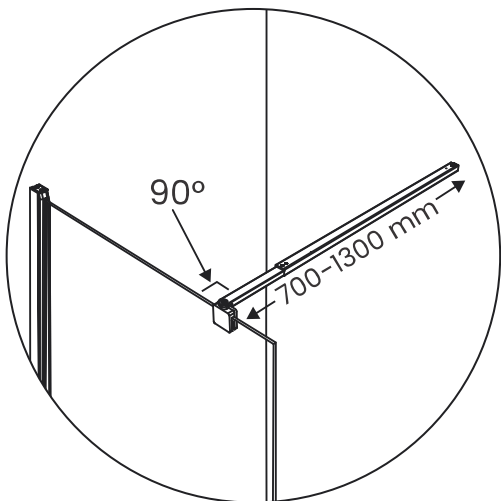
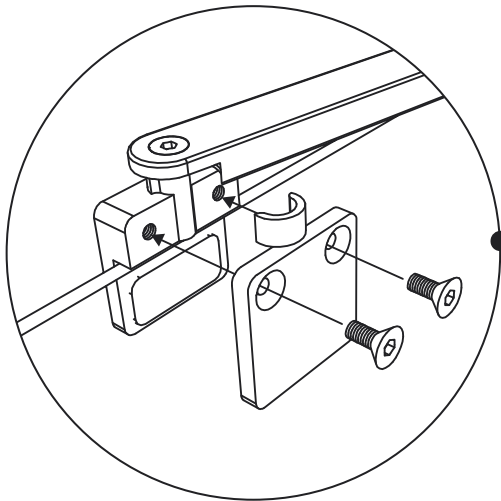
Viimeistele kiinnitys liu'uttamalla
vinotuen uloin putki kiinnitysosan
päälle ja kiristämällä ruuvit.



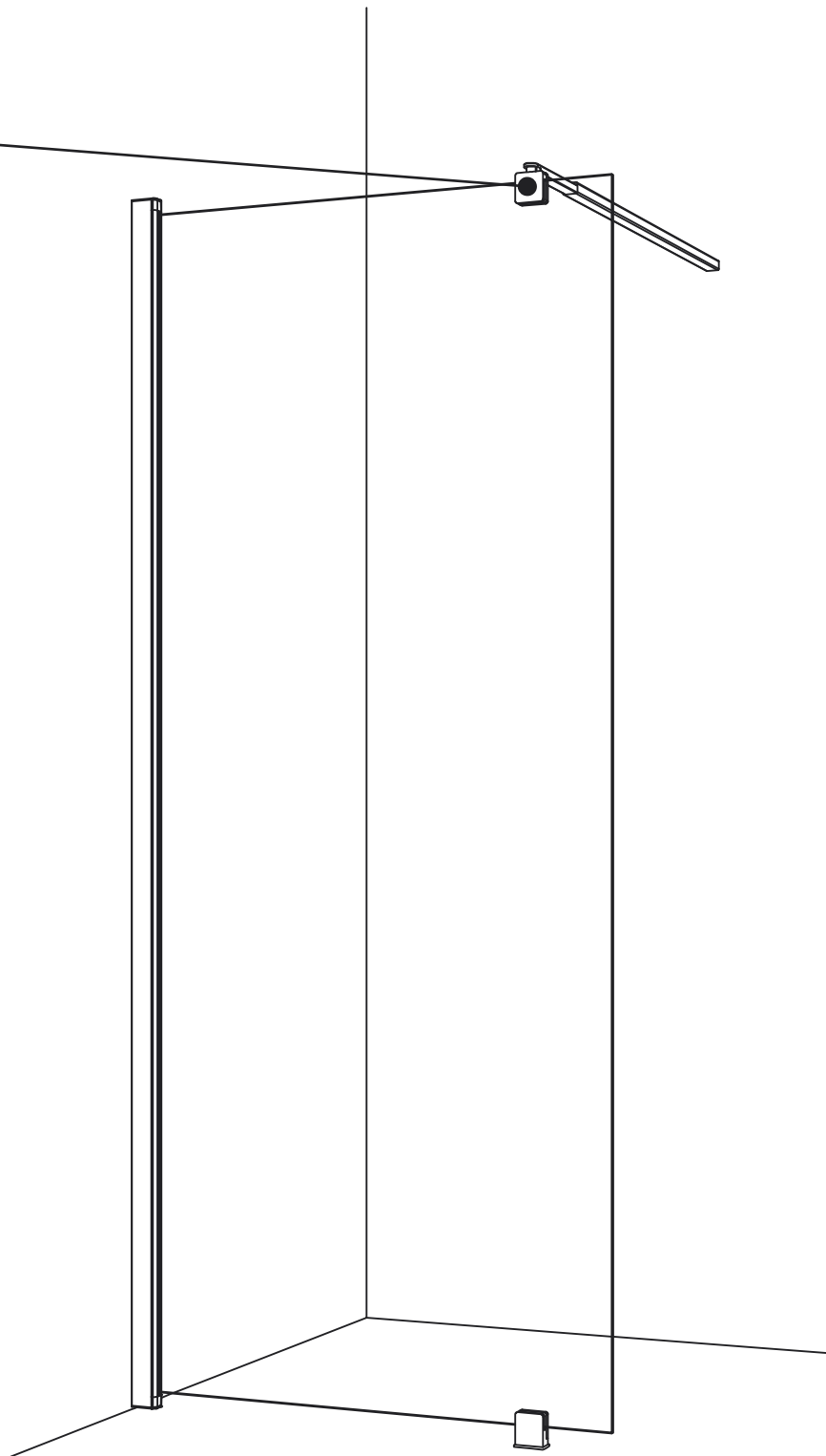
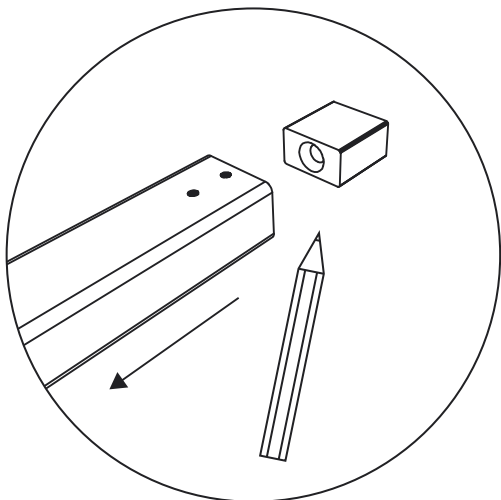
Leikkaa alatiiviste lattian mukaisesti, niin
että lattian ja tiivisteen väliin jää 2 mm:n
rako. Lyhennä tiiviste lasin leveyden
mittaiseksi huomioiden lattiakiinnike.



3B KIINNITÄ SUORA SEINÄTUKI LASIIN. MERKITSE TUEN KIINNITYSKOHTA SEINÄÄN.



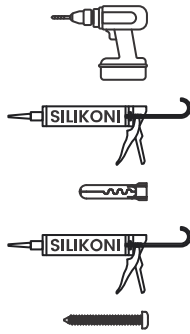
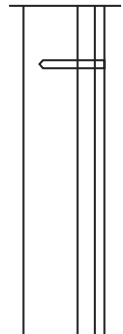
Aseta tuki seinää vasten ja merkitse kiinnityskohta. Seinätuen tulee olla vaakatasossa.



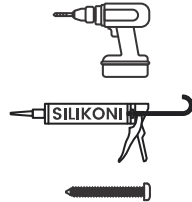
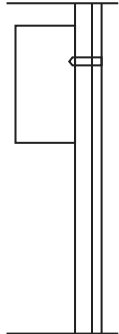
4B KIINNITÄ SUORA SEINÄTUKI SEINÄÄN

Poraa reikä kiinnitysruuville
ja ruuvaa tuki kiinni.

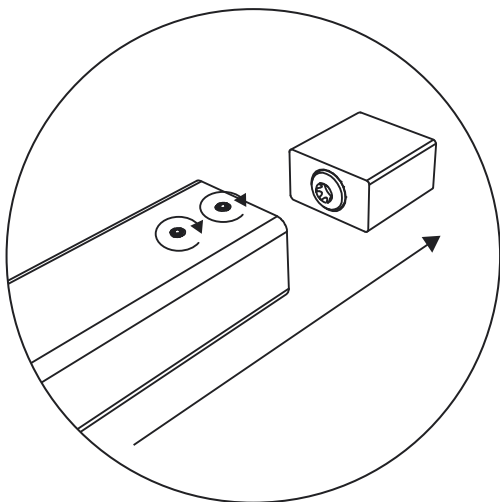
Kiviseinä



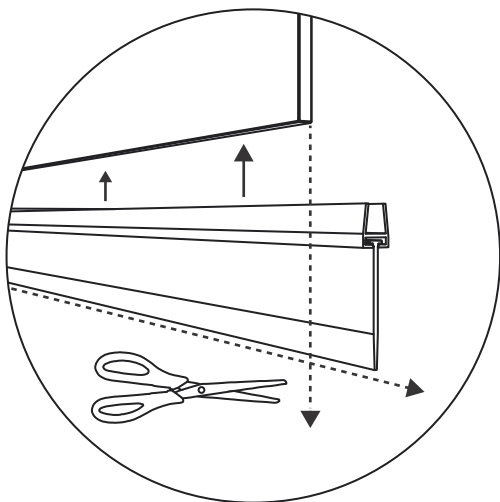
Puu



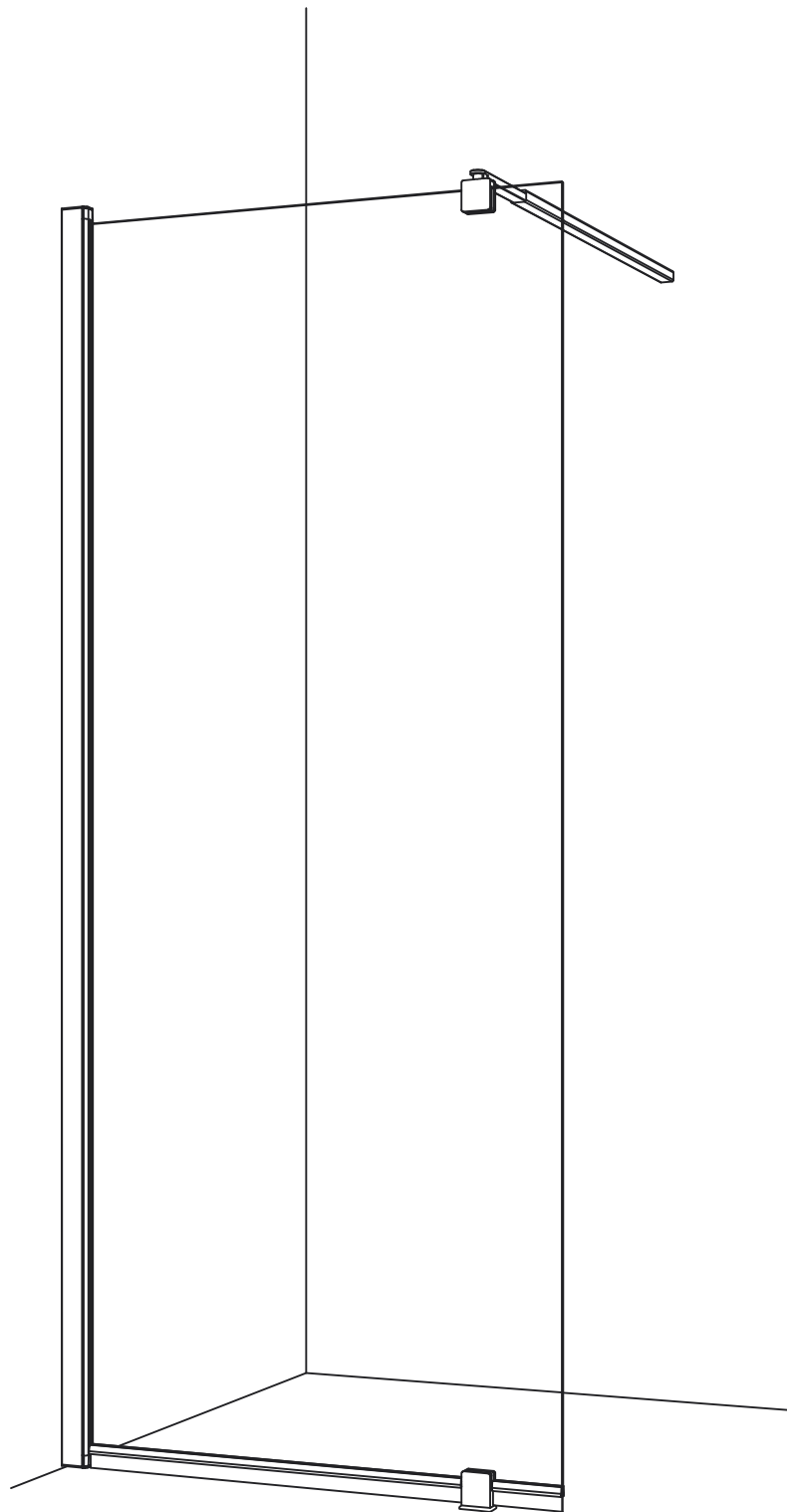
24 h

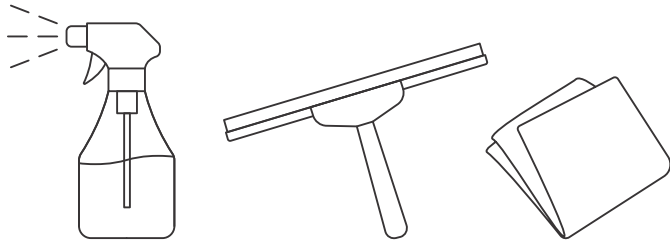


Viimeistele kiinnitys liu'uttamalla
vinotuen uloin putki kiinnitysosan
päälle ja kiristämällä ruuvit.



Leikkaa alatiiviste lattian mukaisesti, niin
että lattian ja tiivisteen väliin jää 2 mm:n
rako. Lyhennä tiiviste lasin leveyden
mittaiseksi huomioiden lattiakiinnike.





HOITO-OHJE

Yksinkertaisin ja ympäristöystävällisin tapa pitää suihkuseinän lasi kirkkaana on huuhdella lasi puhtaalla vedellä suihkun jälkeen ja pyyhkiä se kuivaksi kumilastalla tai pehmeällä liinalla. Tarvittaessa lasin voi pestä miedolla nestemäisellä puhdistusaineella ja pehmeällä liinalla. Puhdistusaineena voidaan käyttää myös esim. astianpesuainetta tai vedellä laimennettua talousetikkaa (50/50). Pesun jälkeen lasi huuhdellaan vedellä ja kuivataan käyttäen kumilastaa tai pehmeää liinaa.

Suihkuseinän muut osat voidaan puhdistaa tarkoitukseen soveltuvalla miedolla nestemäisellä puhdistusaineella ja pehmeällä liinalla.

Hankaavia, hiovia aineita, happoja tai muita ammoniakkia sisältäviä puhdistusaineita ei saa käyttää suihkuseinän lasiin tai muihin osiin. Puhdistusaineita, joiden pH-arvo n yli 8, ei tule käyttää suihkuseinän lasiin eikä muihin osiin.

Vihtan Oy
Sälpäkuja 7, 90620 Oulu
Puh. 029 0092515
tilaus@vihtan.fi

www.vihtan.fi