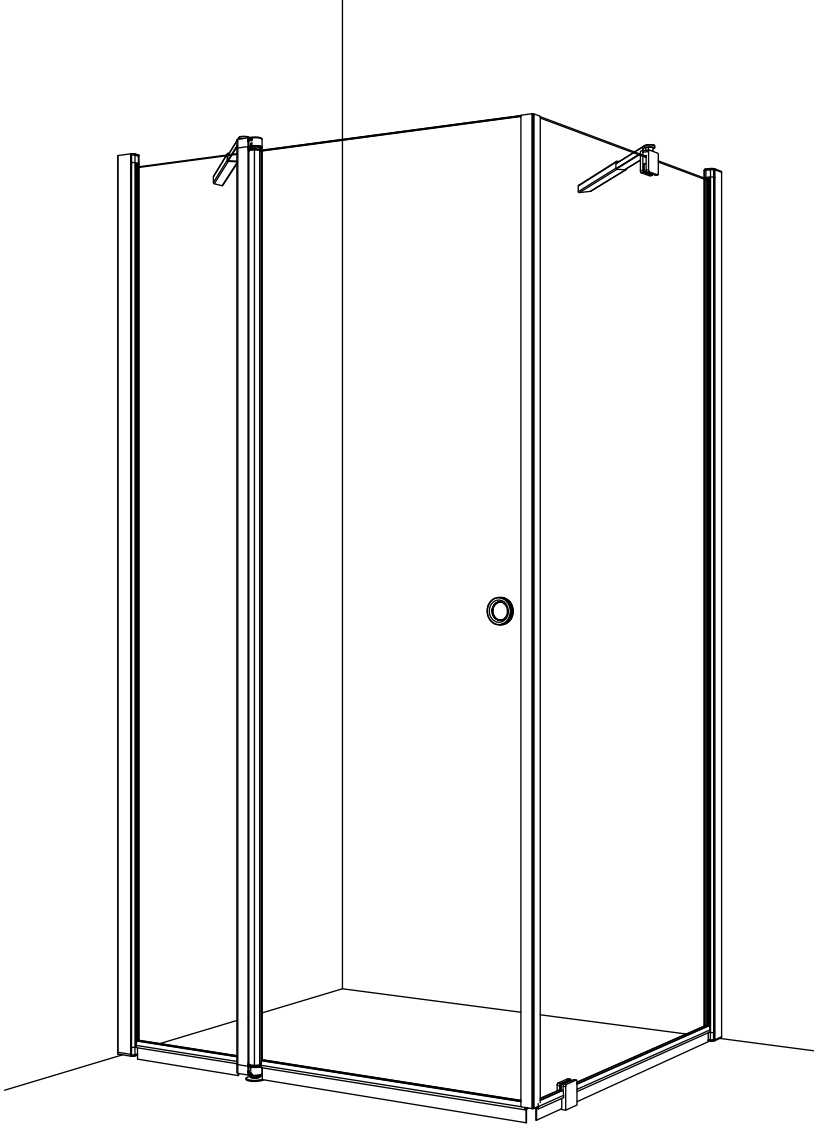


ASENNUSOHJE

vihtan^{vi}

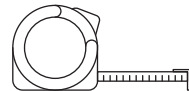
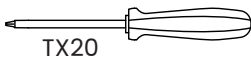
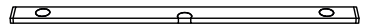
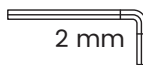
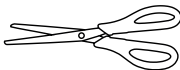
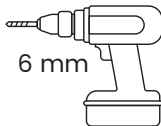
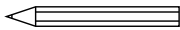
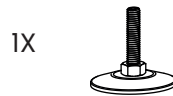
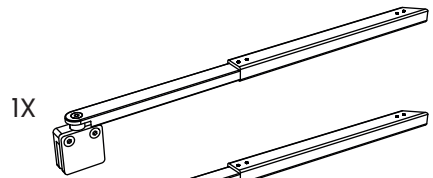
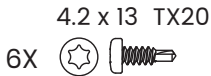
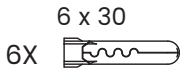
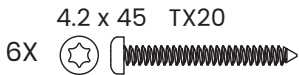
PURO 8+6

suihkukulma taiteosallisella ja
kiinteällä seinällä



www.vihtan.fi

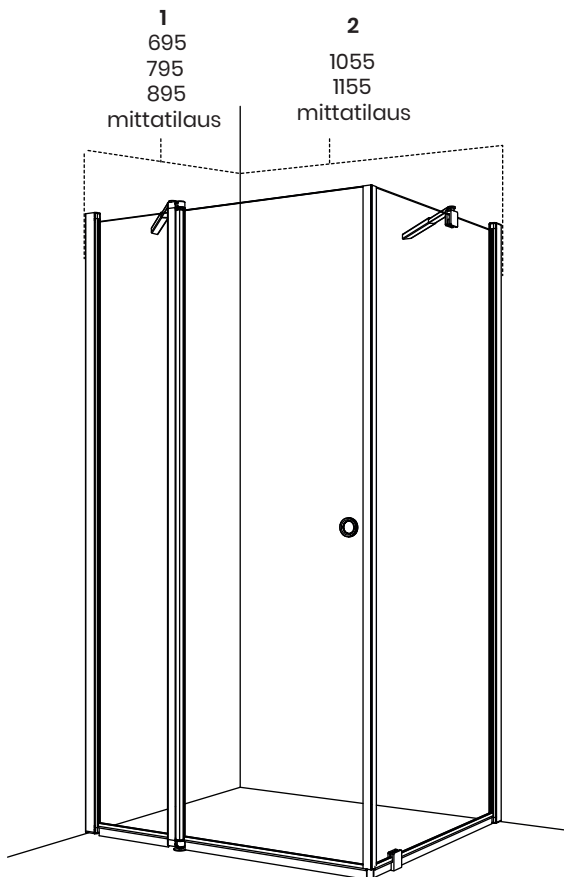
OSAT JA TYÖKALUT



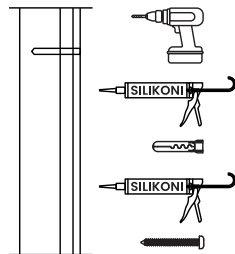
Käytä aina suojalaseja, suojakäsineitä ja pitkähihaista paitaa asennuksen yhteydessä. Särkyvä lasi saattaa aiheuttaa vakavia vammoja ilman asianmukaista suojautumista.

ASENNUSMITAT

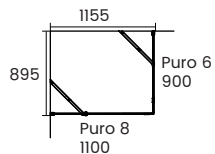
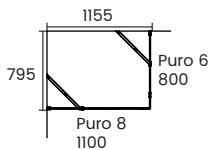
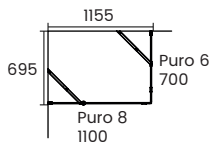
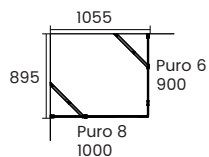
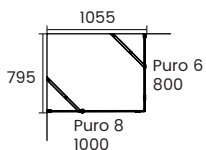
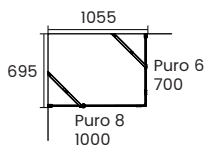
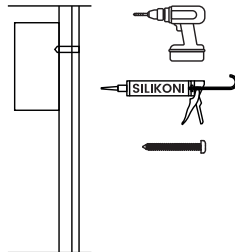
Asennustapa 1



Kiviseinä

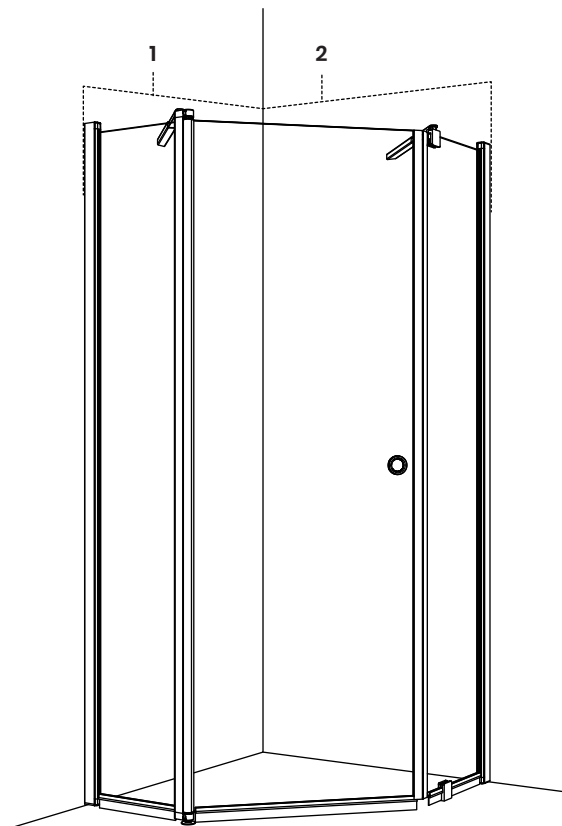


Puu

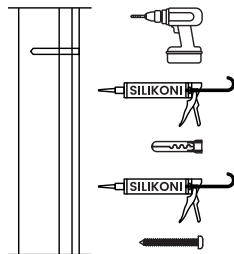


ASENNUSMITAT

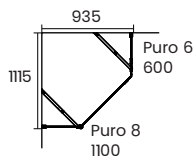
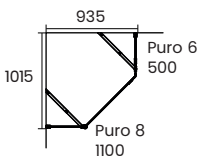
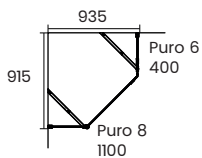
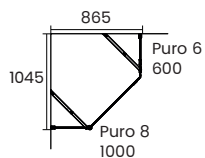
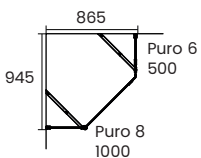
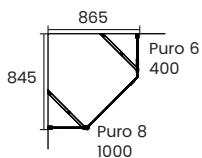
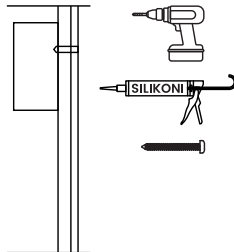
Asennustapa 2



Kiviseinä

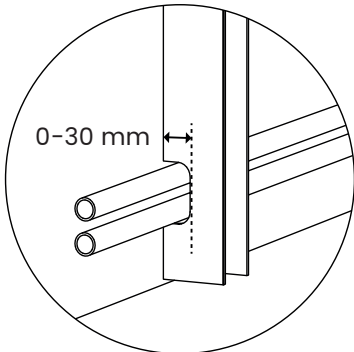
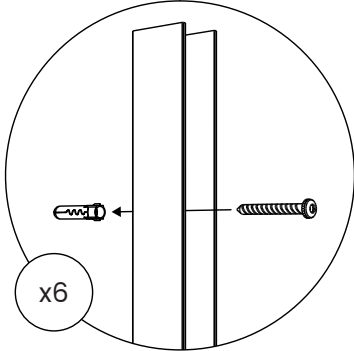
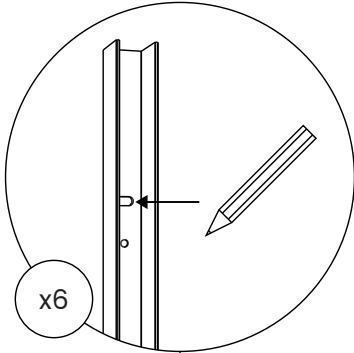


Puu

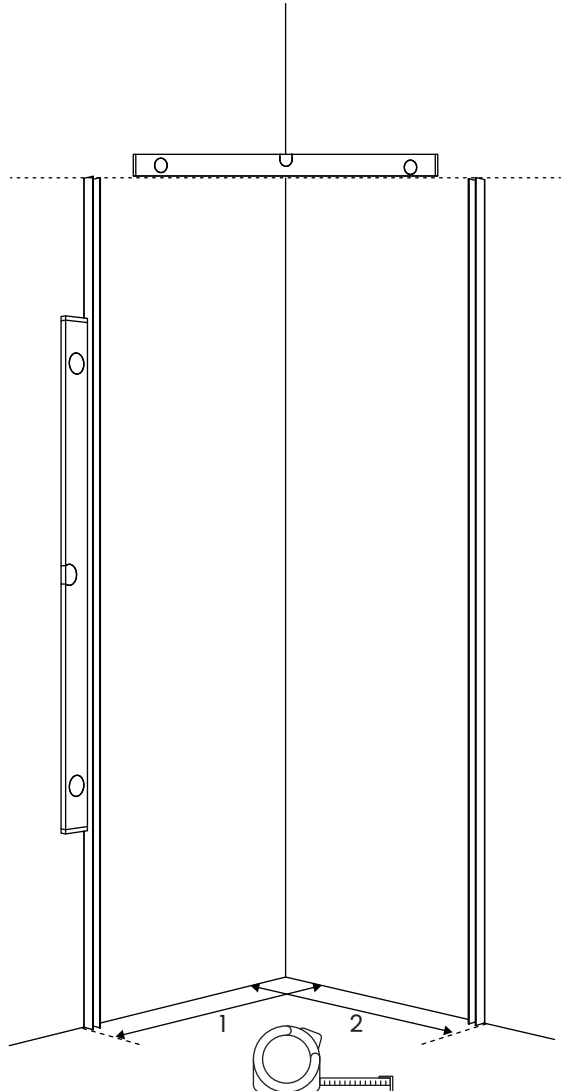


1 ASENNA SEINÄPROFIILIT

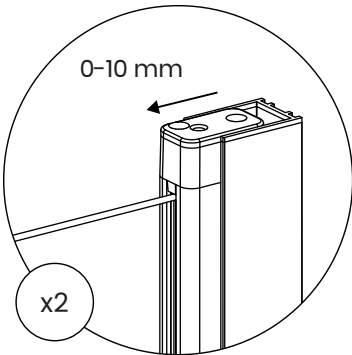
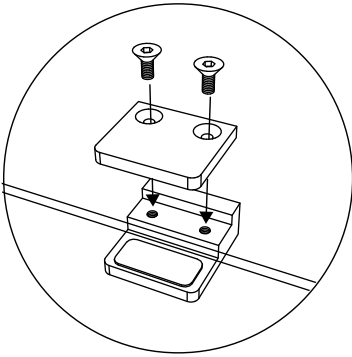
Valitse käteisyys ja mitoitat seinän paikat asennusmittojen mukaisesti. Asenna profiilit ja varmista, että profiilien yläpäävät ovat samalla tasolla. Varmista seinäprofiilien pystysuoruus.



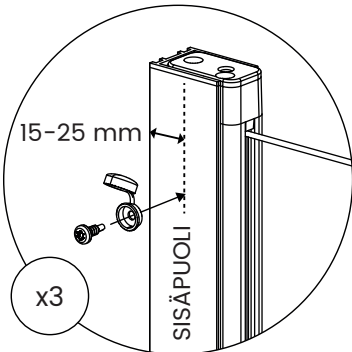
Putken läpiviäntä varten
profiileissa tilaa 0-30 mm.



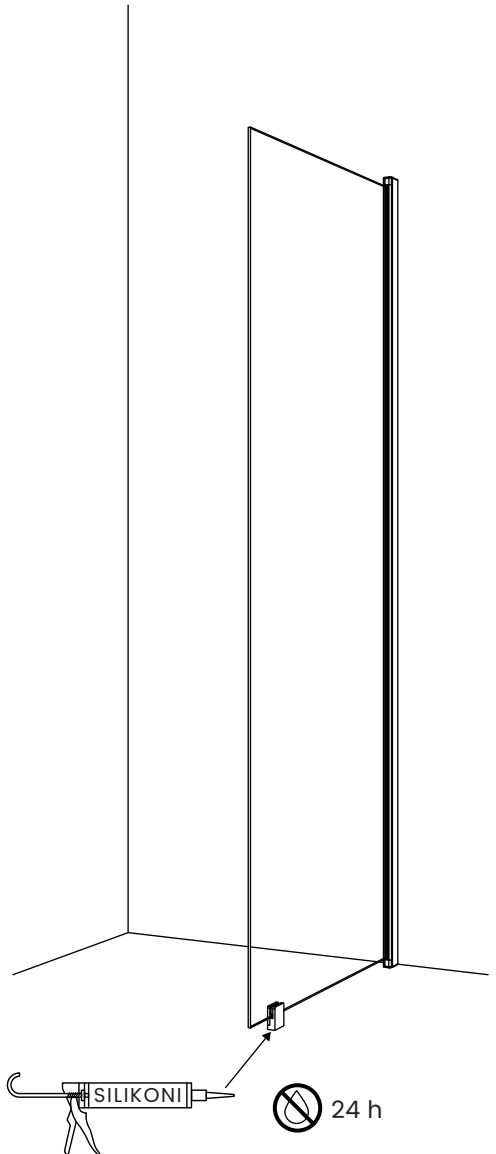
2 PURO 6: KIINNITÄ LATTIAKIINNIKE. NOSTA JA KIINNITÄ SUIHKUSEINÄ SEINÄPROFIILIIN.



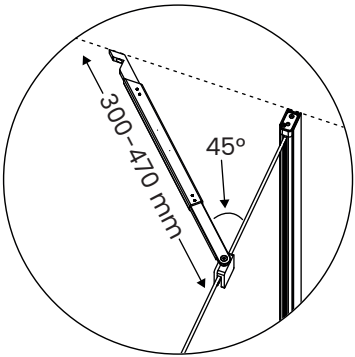
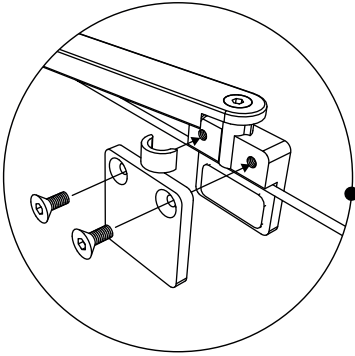
Varmista pystysuoruus.



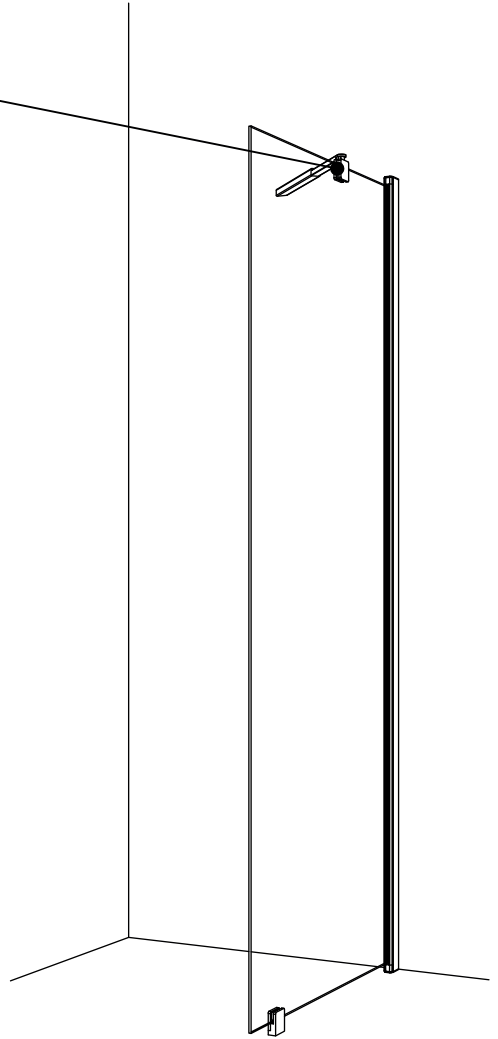
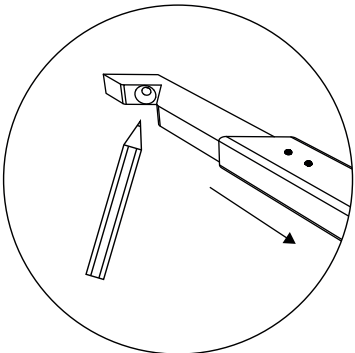
Poraa ruuvit seinäprofiilin ylä- ja alareunoihin sekä keskelle.



3 PURO 6: KIINNITÄ VINOTUKI LASIIN. MERKITSE VINOTUEN KIINNITYSKOHTA SEINÄÄN.



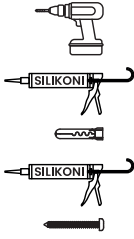
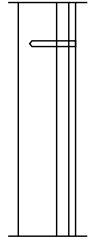
Aseta vinotuki seinää vasten ja merkitse kiinnityskohta. Vinotuen tulee olla vaakatasossa.



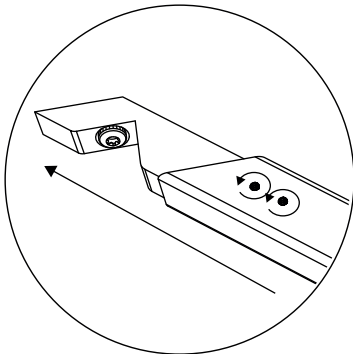
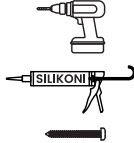
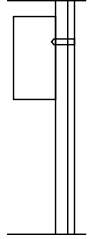
4 PURO 6: KIINNITÄ VINOTUKI SEINÄÄN

Poraa reikä kiinnitysruuville
ja ruuvaa tuki kiinni.

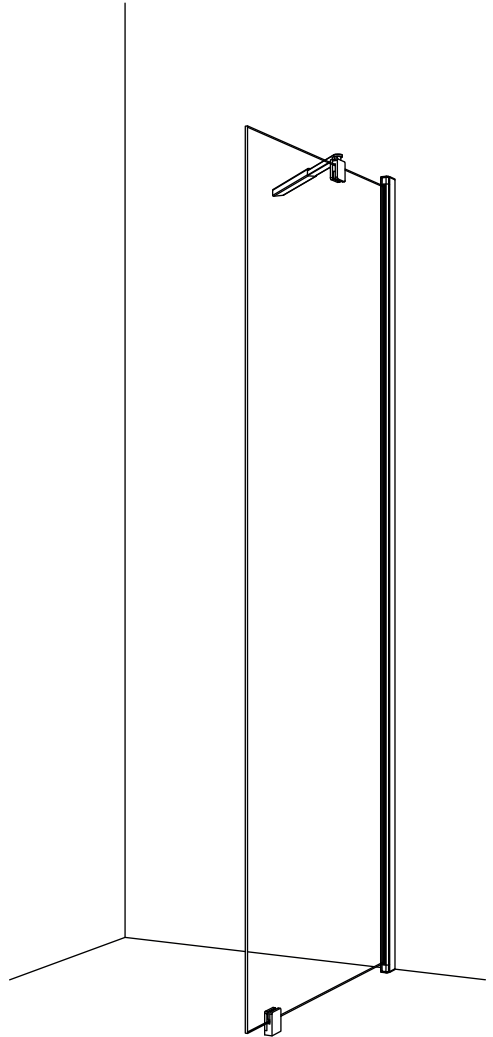
Kiviseinä



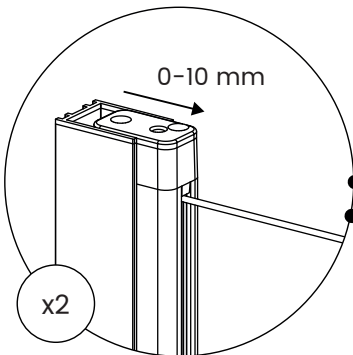
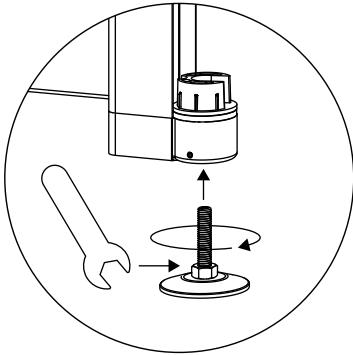
Puu



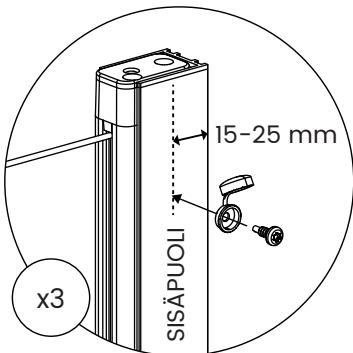
Viimeistele kiinnitys
liu'uttamalla vinotuen
uloin putki kiinnitysosan
päälle ja kiristämällä ruuvit.



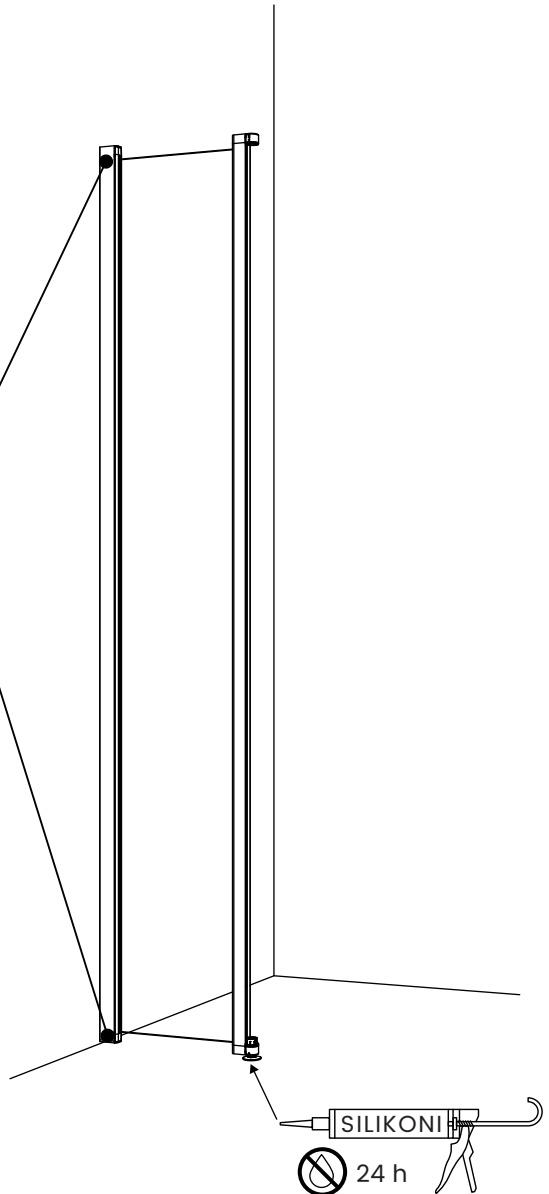
5 PURO 8: KIINNITÄ KIERREJALKA KESKIPROFIILIIN. NOSTA JA KIINNITÄ SUIHKUSEINÄ- PROFIILIIN.



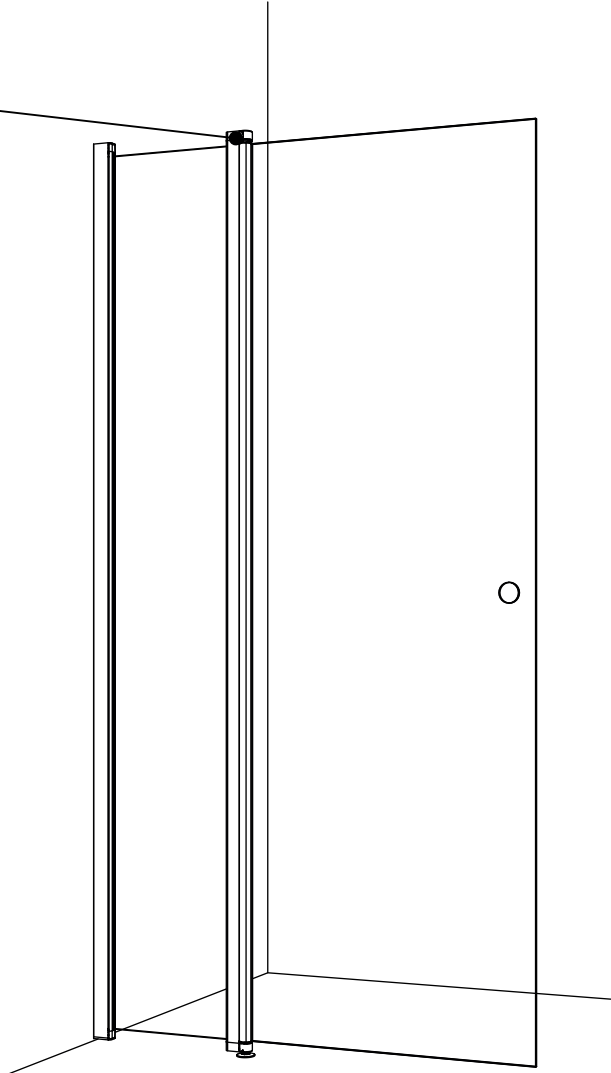
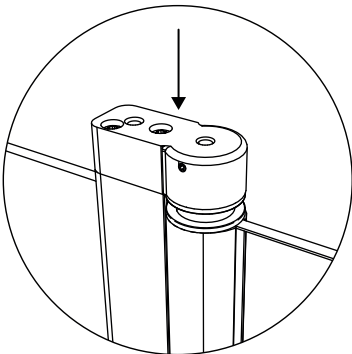
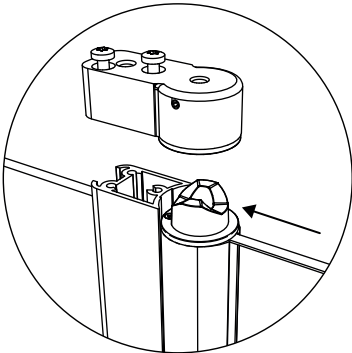
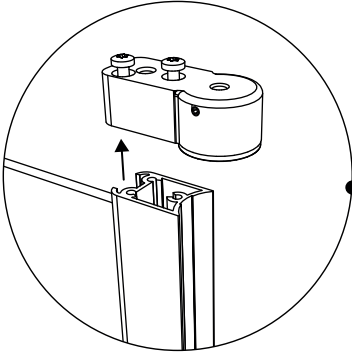
Varmista pystysuoruus.



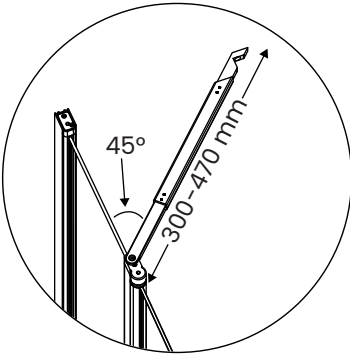
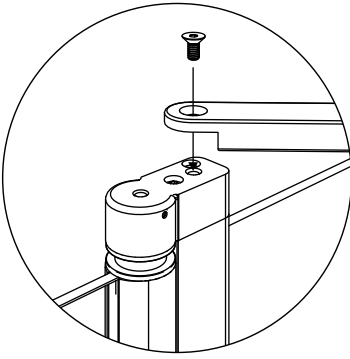
Poraa ruuvit seinäprofiilin ylä- ja alareunoihin sekä keskelle.



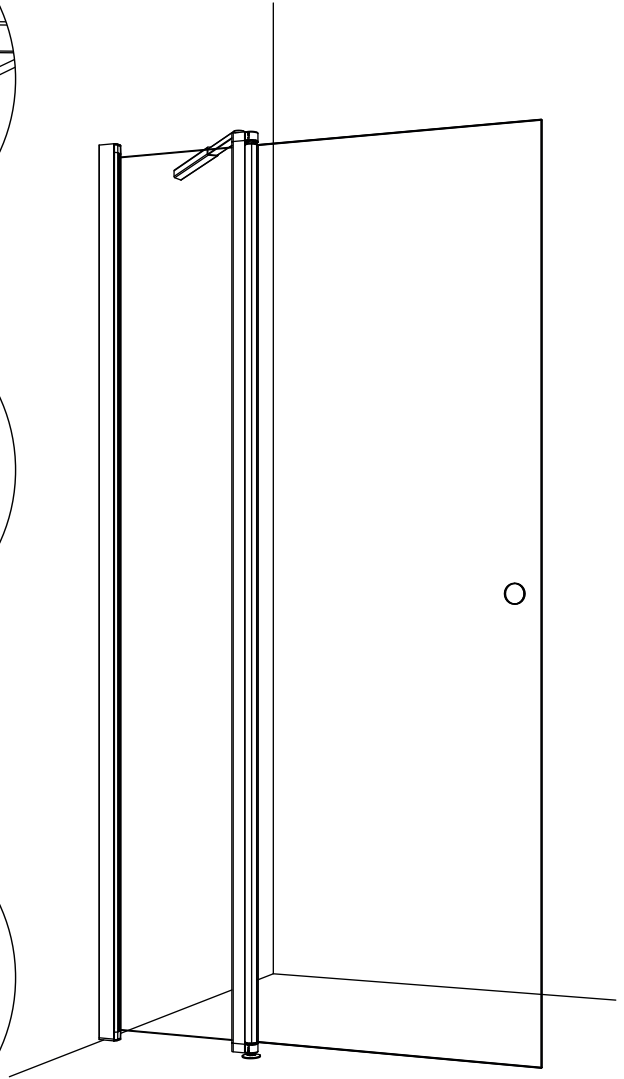
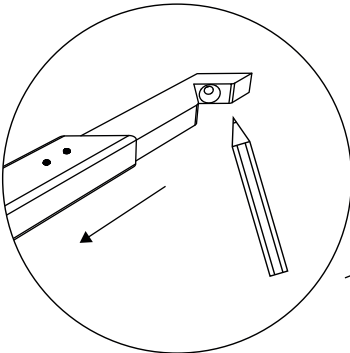
6 PURO 8: NOSTA JA KIINNITÄ OVILASI KESKIPROFIILIIN



7 PURO 8: KIINNITÄ VINOTUKI KESKIPROFILIIN. MERKITSE VINOTUEN KIINNITYSKOHTA SEINÄÄN.



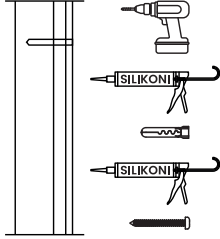
Aseta vinotuki seinää
vasten ja merkitse
kiinnityskohta. Vinotuen
tulee olla vaakatasossa.



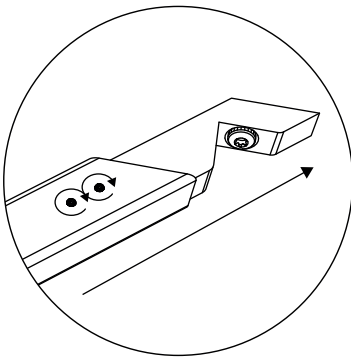
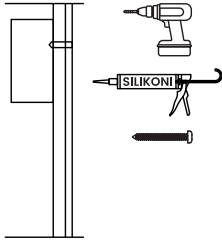
8 PURO 8: KIINNITÄ VINOTUKI SEINÄÄN

Poraa reikä kiinnitysruuvilleja
ruuvaa tuki kiinni.

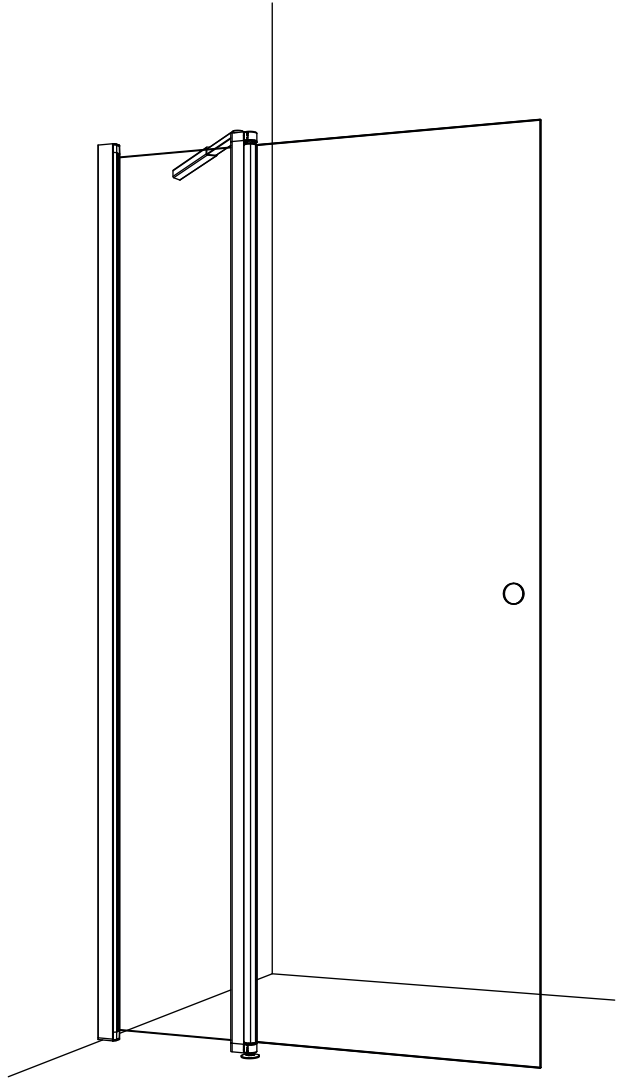
Kiviseinä



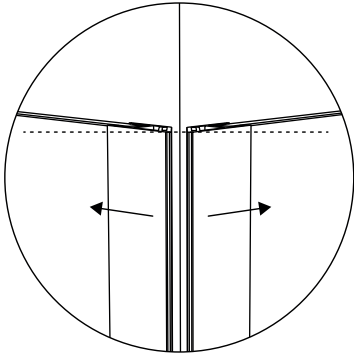
Puu



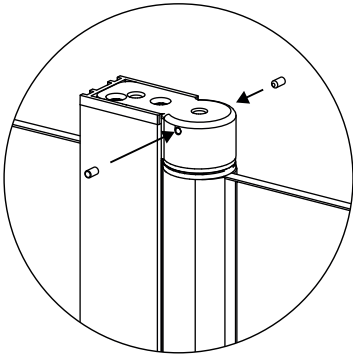
Viimeistele kiinnitys
liu'uttamalla vinotuen
uloin putki kiinnitysosan
päälle ja kiristämällä ruuvit.



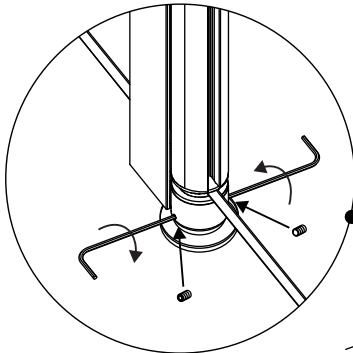
9 ASENNA MAGNEETTITIIVISTEET, LISÄÄ LUKITUSRUUVIT JA SÄÄDÄ OVEN LEPOASENTO



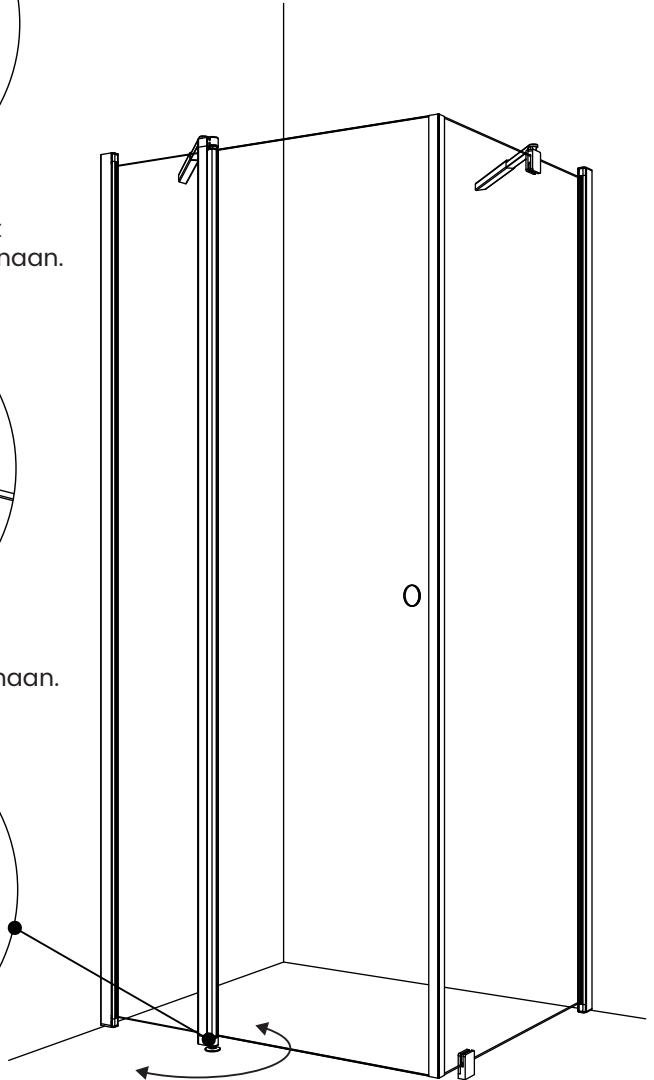
Asenna magneettitiivisteet painamalla ne tiiviisti lasien reunaan.



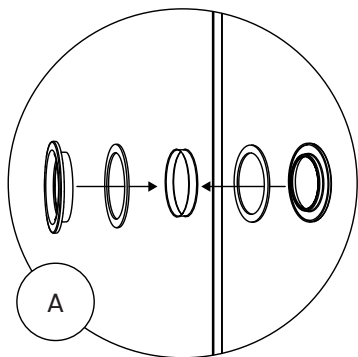
Lisää kumitulpat profiiliin yläreunaan.



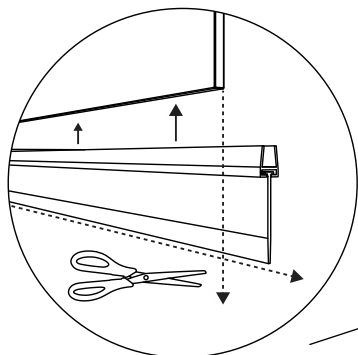
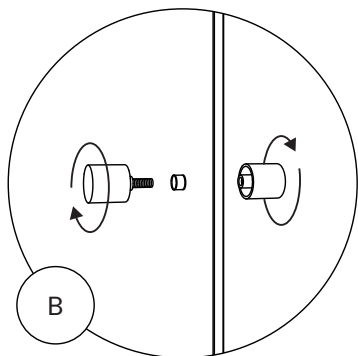
Lisää lukitusruuvit profiilin alareunaan.
Säädä suihkuseinät haluttuun lepoasentoon ja kiristä ruuvit.



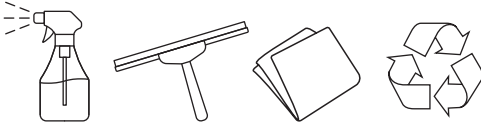
10 ASENNA VEDIN (A/B) JA ALATIIVISTEET



Puhdista lasi ennen rengasvetimen paikoilleen liimausta.



Leikkaa alatiiviste lattian mukaisesti, niin että lattian ja tiivisteiden väliin jää 2 mm:n rako. Lyhennä/leikkaa tiiviste lasien leveyksien mittaisiksi huomioiden keskiprofiili ja lattiakiinnike.



HOITO-OHJE

Yksinkertaisin ja ympäristöystävällisin tapa pitää suihkuseinän lasi kirkkaana on huuhdella lasi puhtaalla vedellä suihkun jälkeen ja pyyhkiä se kuivaksi kumilastalla tai pehmeällä liinalla. Tarvittaessa lasin voi pestä miedolla nestemäisellä puhdistusaineella ja pehmeällä liinalla. Puhdistusaineena voidaan käyttää myös esim. astianpesuainetta tai vedellä laimennettua talousetikkaa (50/50). Pesun jälkeen lasi huuhdellaan vedellä ja kuivataan käyttäen kumilastaa tai pehmeää liinaa.

Suihkuseinän muut osat voidaan puhdistaa tarkoitukseen soveltuvalla miedolla nestemäisellä puhdistusaineella ja pehmeällä liinalla.

Hankaavia, hiovia aineita, happoja tai muita ammoniakkia sisältäviä puhdistusaineita ei saa käyttää suihkuseinän lasiin tai muihin osiin. Puhdistusaineita, joiden pH-arvo n yli 8, ei tule käyttää suihkuseinän lasiin eikä muihin osiin.

KIERRÄTYSOHJE

Kierrätys säästää luontoa ja luonnonvaroja. Kierrätykseen päätyvä lasijäte hyödynnetään raaka-aineena muun muassa lasivillan ja vaahtolasin valmistuksessa.

Lasia käsitellessäsi käytä suojalaseja ja -käsineitä. Irrota suihkuseinä seinästä ja irrota kaikki metalliosat ja tiivisteet lasista. Kokoa irtonaiset roskat erikseen ja kierrätä materiaali seuraavasti:

- karkaistu lasi toimitetaan tasolasijätteenä lasijätteen käsittelijälle tai tasolasia keräävälle jäteasemalle
- metalli ja ruuvit toimitetaan metallinkeräykseen
- muovilistat ja -osat toimitetaan muovinkeräykseen

Vihtan Oy
Sälpäkuja 7, 90620 Oulu
Puh. 029 0092515
tilaus@vihtan.fi

www.vihtan.fi