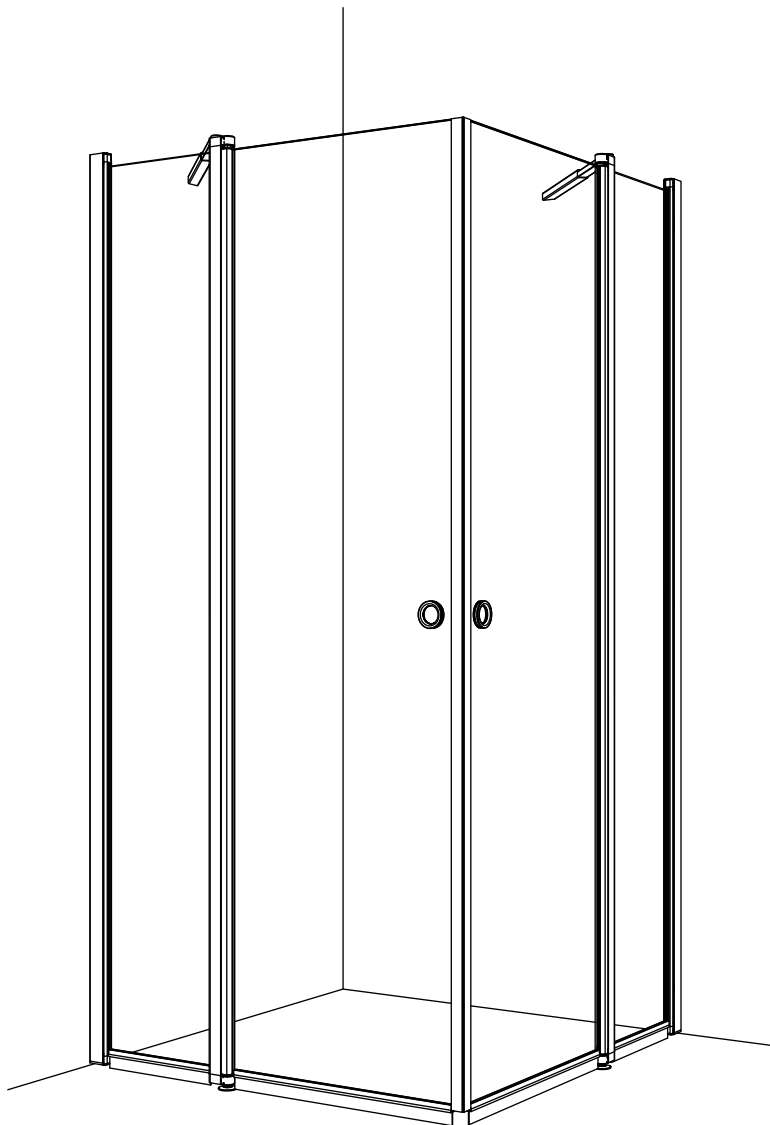


ASENNUSOHJE

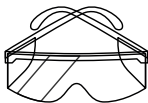
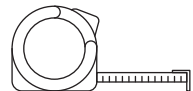
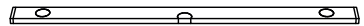
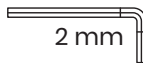
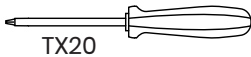
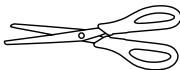
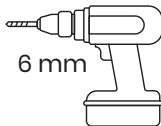
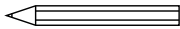
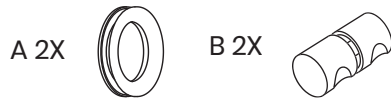
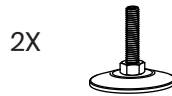
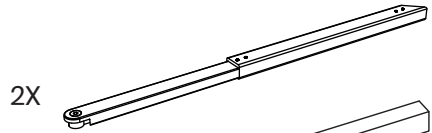
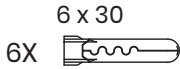
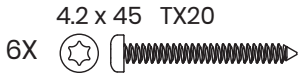
vihtan[®]

PURO 8+8
suihkukulma kahdella
taiteosallisella seinällä



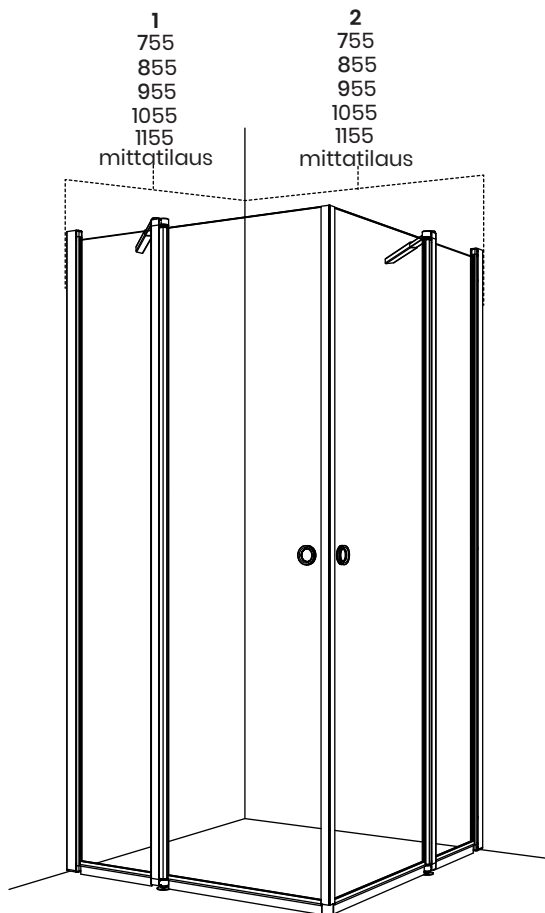
www.vihtan.fi

OSAT JA TYÖKALUT

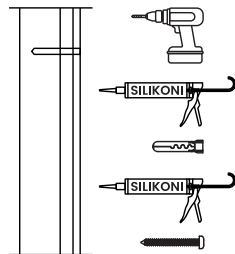


Käytä aina suojalaseja, suojakäsineitä ja pitkähihaista paitaa asennuksen yhteydessä. Särkyvä lasi saattaa aiheuttaa vakavia vammoja ilman asianmukaista suojautumista.

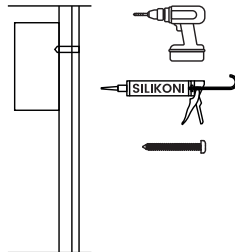
ASENNUSMITAT



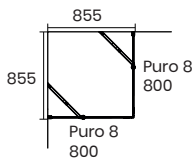
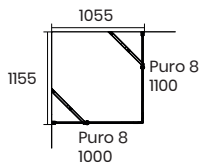
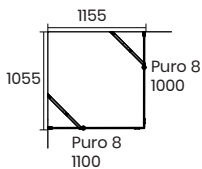
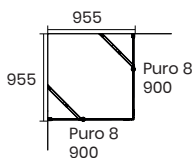
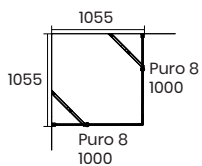
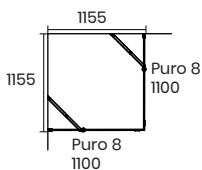
Kiviseinä



Puu

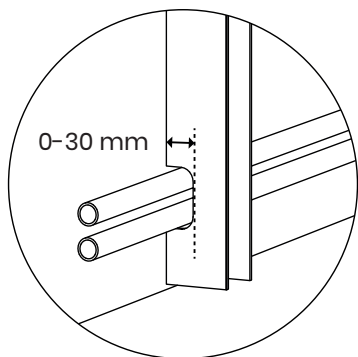
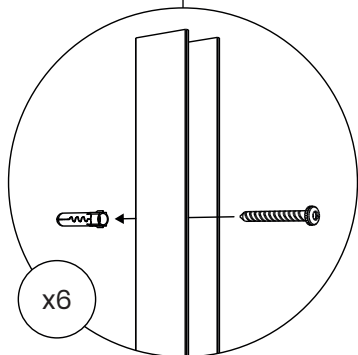
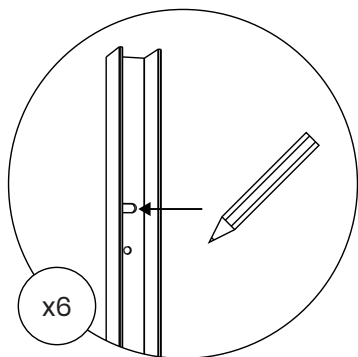


24 h

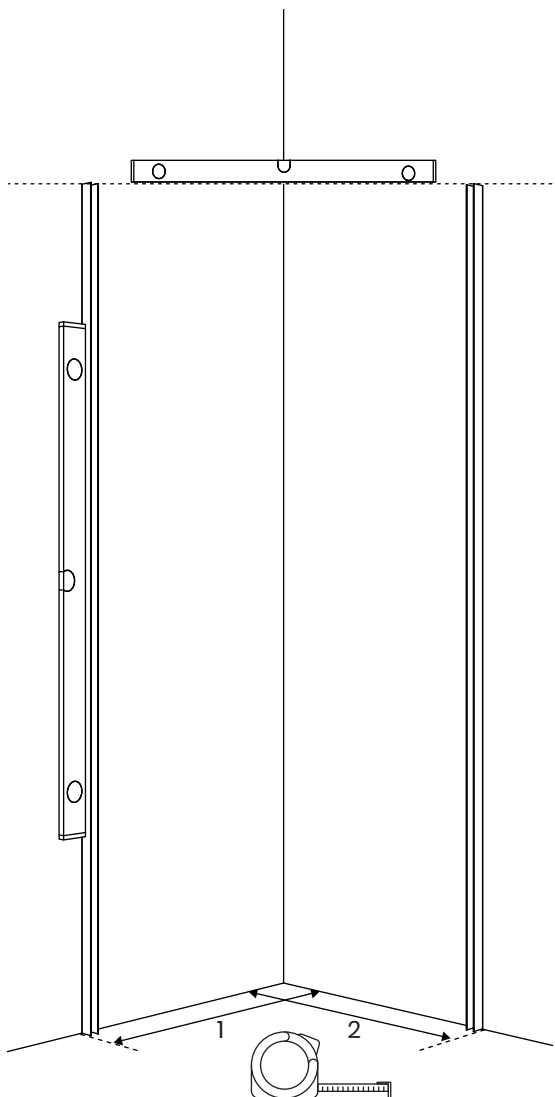


1 ASENNA SEINÄPROFIILIT

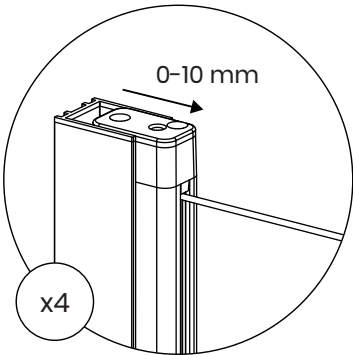
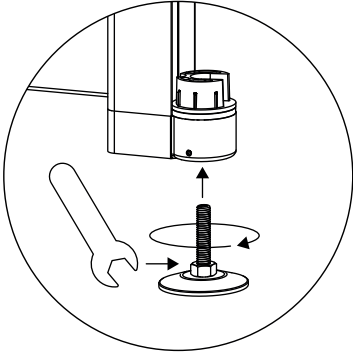
Valitse käteisyys ja mitoitte seinän paikat asennusmittojen mukaisesti. Asenna profiilit ja varmista, että profiilien yläpäätt ovat samalla tasolla. Varmista seinäprofiilien pystysuoruus.



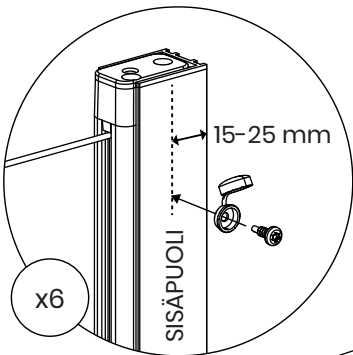
Putken läpivientiä varten profileissa tilaa 0-30 mm.



2 KIINNITÄ KIERREJALAT KESKIPROFIILEIHIN. NOSTA JA KIINNITÄ SUIHKUSEINÄT SEINÄ- PROFIILEIHIN.



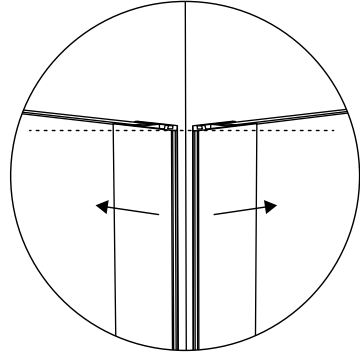
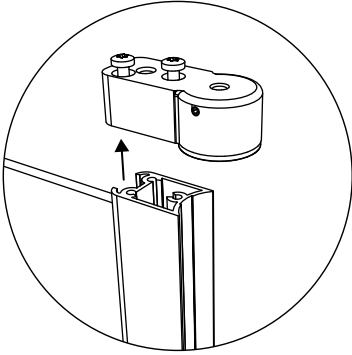
Varmista pystysuoruus.



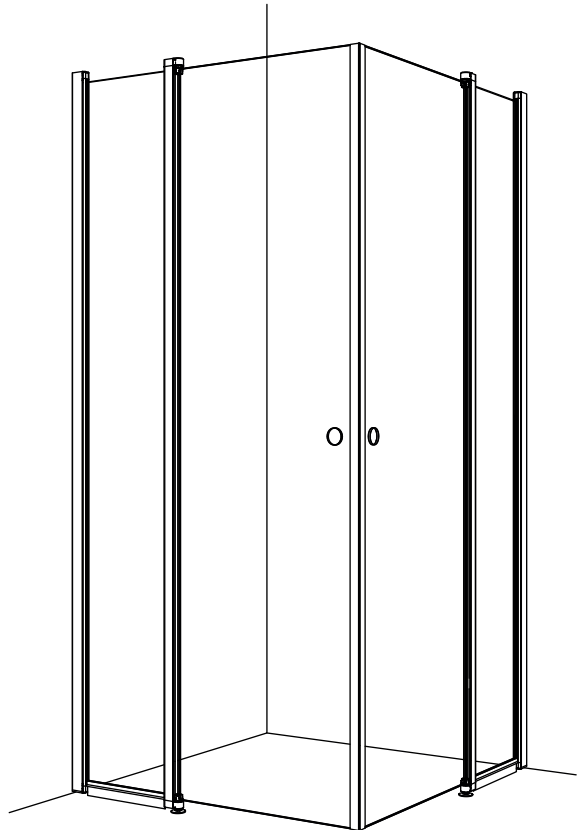
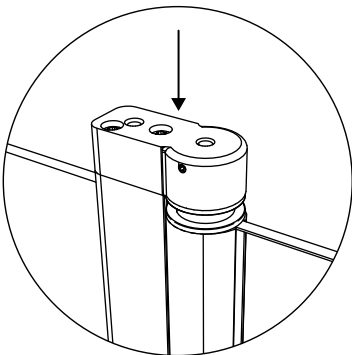
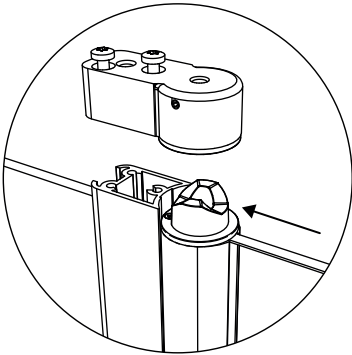
Poraa ruuvit seinäprofiilin ylä-
ja alareunoihin sekä keskelle.



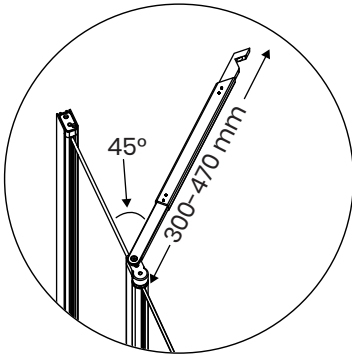
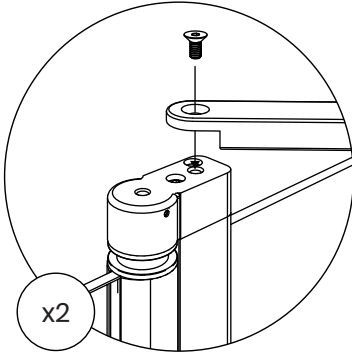
3 NOSTA JA KIINNITÄ OVILASIT KESKIPROFIILEIHIN. ASENNA MAGNEETTITIIVISTEET.



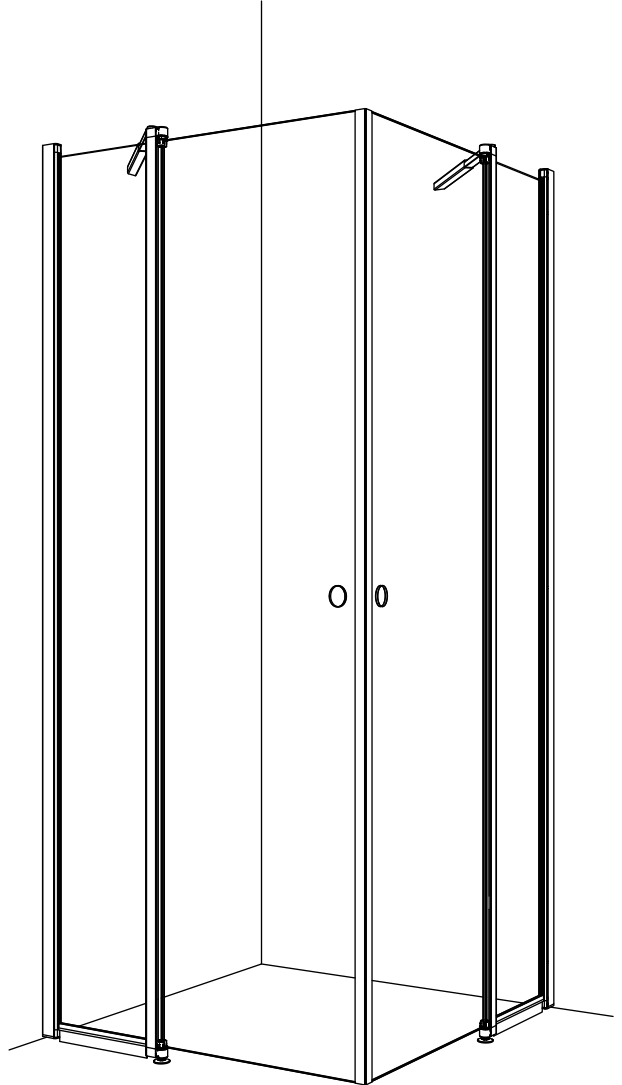
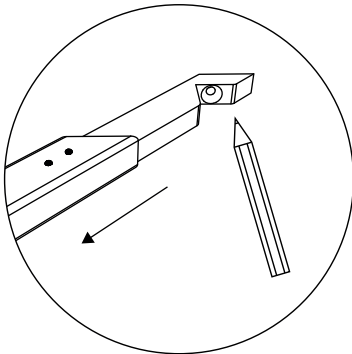
Asenna magneettitiivisteet
painamalla ne tiiviisti
lasien reunaan.



4 KIINNITÄ VINOTUET KESKIPROFIILEIHIN. MERKITSE VINOTUKIEN KIINNITYSKOHDAT SEINIIN.



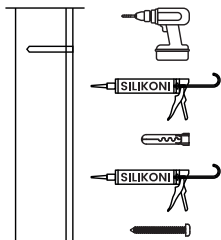
Aseta vinotuki seinää vasten ja merkitse kiinnityskohta. Vinotuen tulee olla vaakatasossa.



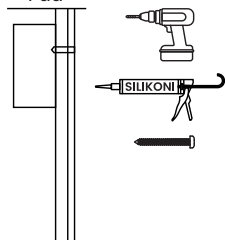
5 KIINNITÄ VINOTUET SEINIIN

Poraa reiät kiinnitysruuveille ja ruuvaa tuet kiinni.

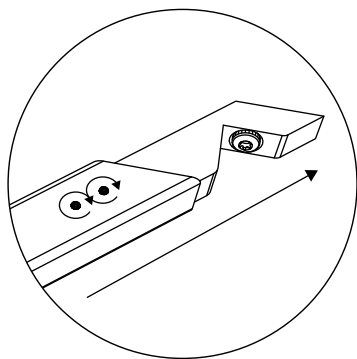
Kiviseinä



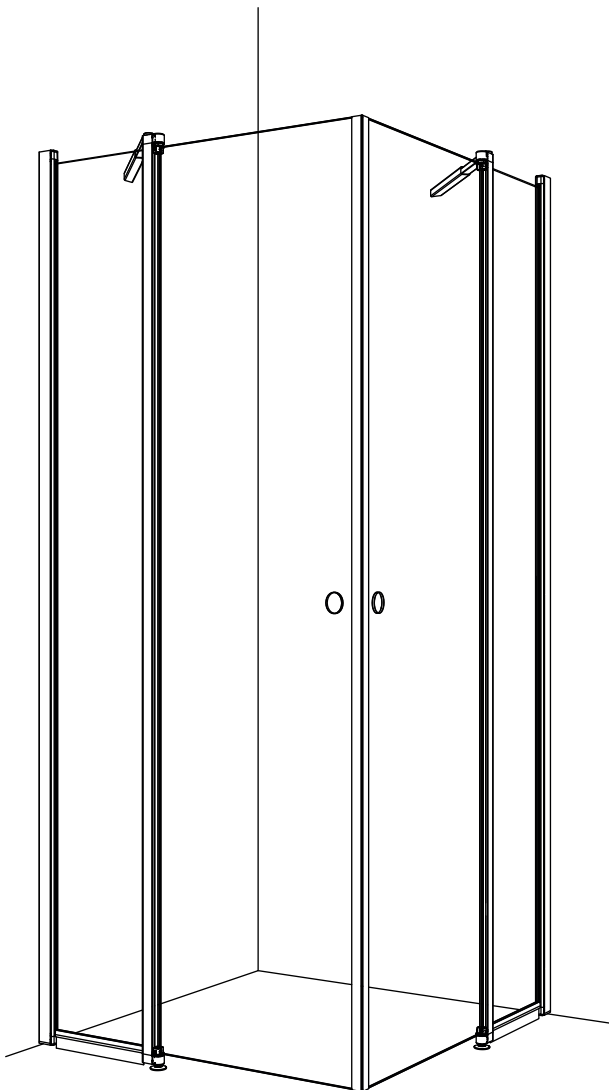
Puu



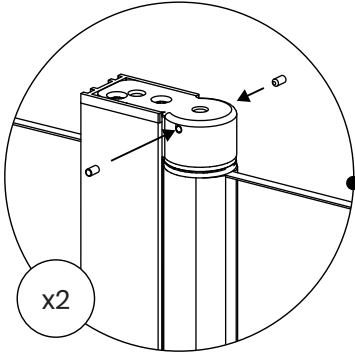
 24 h



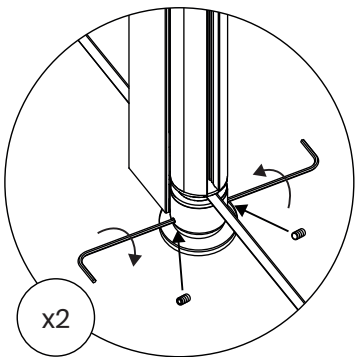
Viimeistele kiinnitys liu'uttamalla vinotuen uloin putki kiinnitysosan päälle ja kiristämällä ruuvit.



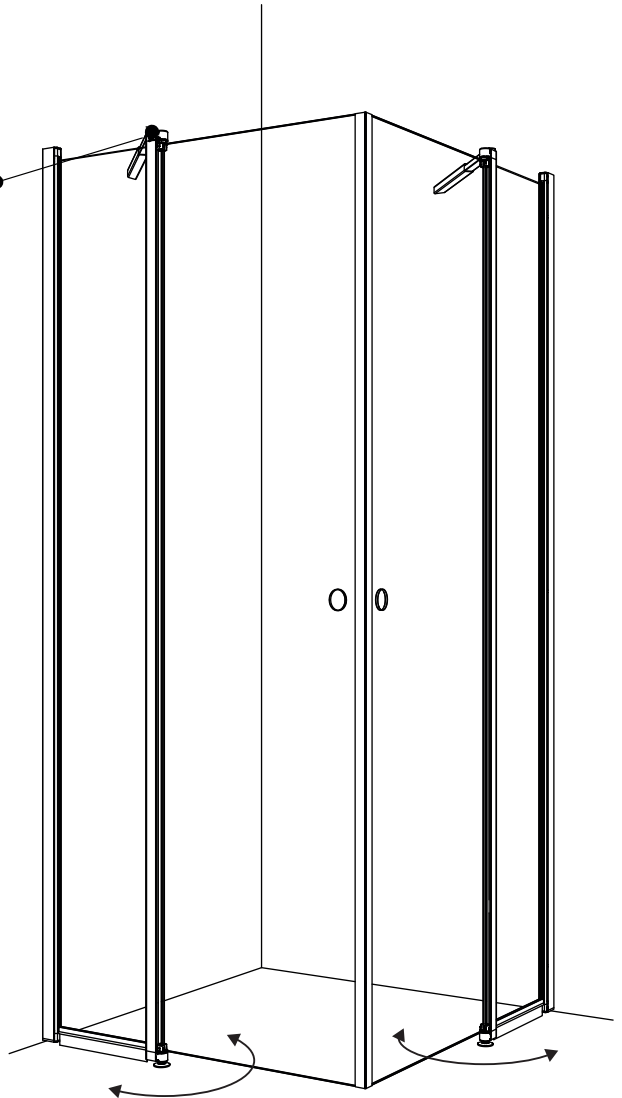
6 LISÄÄ KUMITULPAT SEKÄ LUKITUSRUUVIT JA SÄÄDÄ SUIHKUSEINIEN LEPOASENTO



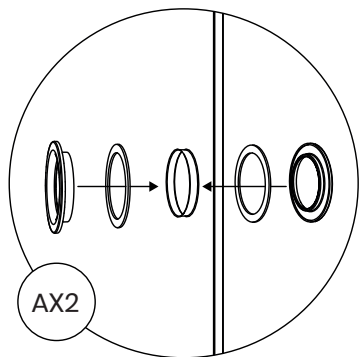
Lisää kumitulpat
profiilin yläreunaan.



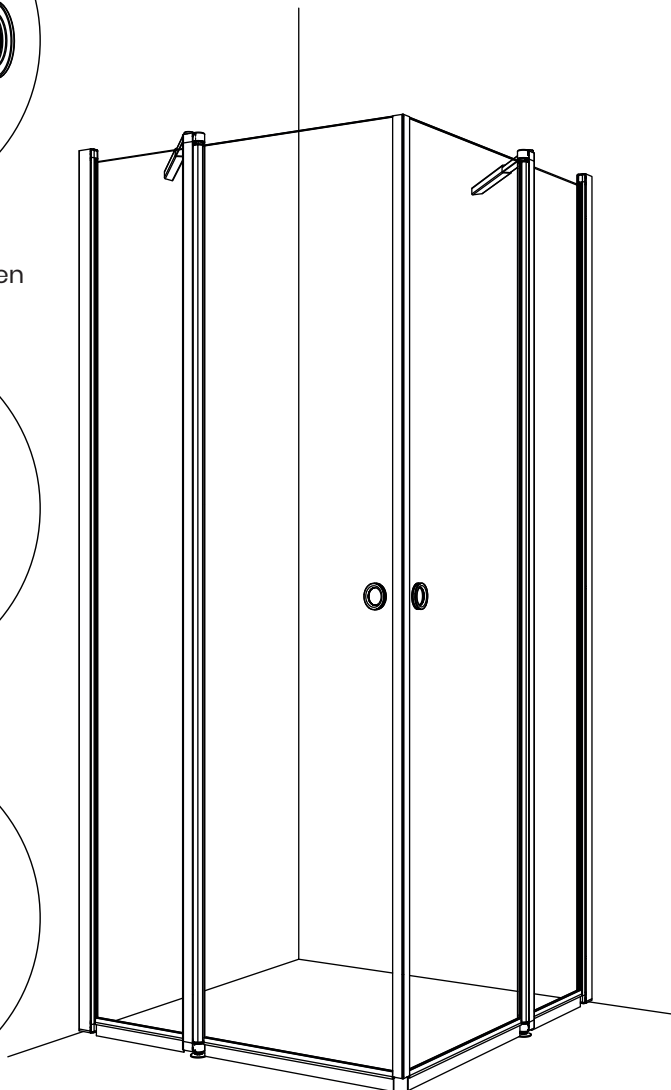
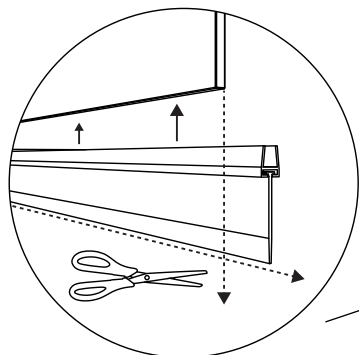
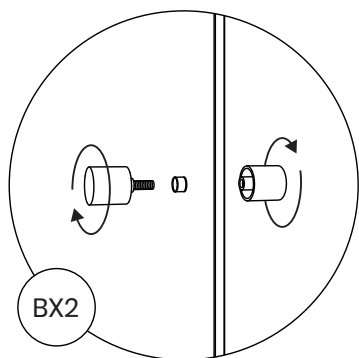
Lisää lukitusruuvit
profiilin alareunaan.
Säädä suihkuseinä
haluttuun lepoasentoon
ja kiristä ruuvit.



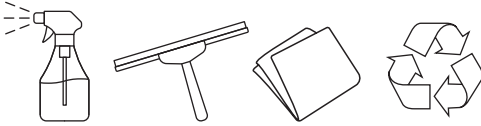
7 ASENNA VETIMET (A/B) JA ALATIIVISTEET



Puhdista lasi ennen
rengasvetimen paikoilleen
liimausta.



Leikkaa alatiivisteet lattian mukaisesti, niin että lattian
ja tiivisteiden väliin jää 2 mm:n rako. Lyhennä/leikkaa
tiivisteet lasien leveyksien mittaisiksi huomioiden keskiprofiili.



HOITO-OHJE

Yksinkertaisin ja ympäristöystävällisin tapa pitää suihkuseinän lasi kirkkaana on huuhdella lasi puhtaalla vedellä suihkun jälkeen ja pyyhkiä se kuivaksi kumilastalla tai pehmeällä liinalla. Tarvittaessa lasin voi pestä miedolla nestemäisellä puhdistusaineella ja pehmeällä liinalla. Puhdistusaineena voidaan käyttää myös esim. astianpesuainetta tai vedellä laimennettua talousetikkaa (50/50). Pesun jälkeen lasi huuhdellaan vedellä ja kuivataan käyttäen kumilastaa tai pehmeää liinaa.

Suihkuseinän muut osat voidaan puhdistaa tarkoitukseen soveltuvalla miedolla nestemäisellä puhdistusaineella ja pehmeällä liinalla.

Hankaavia, hiovia aineita, happoja tai muita ammoniakkia sisältäviä puhdistusaineita ei saa käyttää suihkuseinän lasiin tai muihin osiin. Puhdistusaineita, joiden pH-arvo n yli 8, ei tule käyttää suihkuseinän lasiin eikä muihin osiin.

KIERRÄTYSOHJE

Kierrätys säästää luontoa ja luonnonvaroja. Kierrätykseen päätyvä lasijäte hyödynnetään raaka-aineena muun muassa lasivillan ja vaahtolasin valmistuksessa.

Lasia käsitellessäsi käytä suojalaseja ja -käsineitä. Irrota suihkuseinä seinästä ja irrota kaikki metalliosat ja tiivisteet lasista. Kokoa irtonaiset roskat erikseen ja kierrätä materiaali seuraavasti:

- karkaistu lasi toimitetaan tasolasijätteenä lasijätteen käsittelijälle tai tasolasia keräävälle jäteasemalle
- metalli ja ruuvit toimitetaan metallinkeräykseen
- muovilistat ja -osat toimitetaan muovinkeräykseen

Vihtan Oy
Sälpäkuja 7, 90620 Oulu
Puh. 029 0092515
tilaus@vihtan.fi

www.vihtan.fi