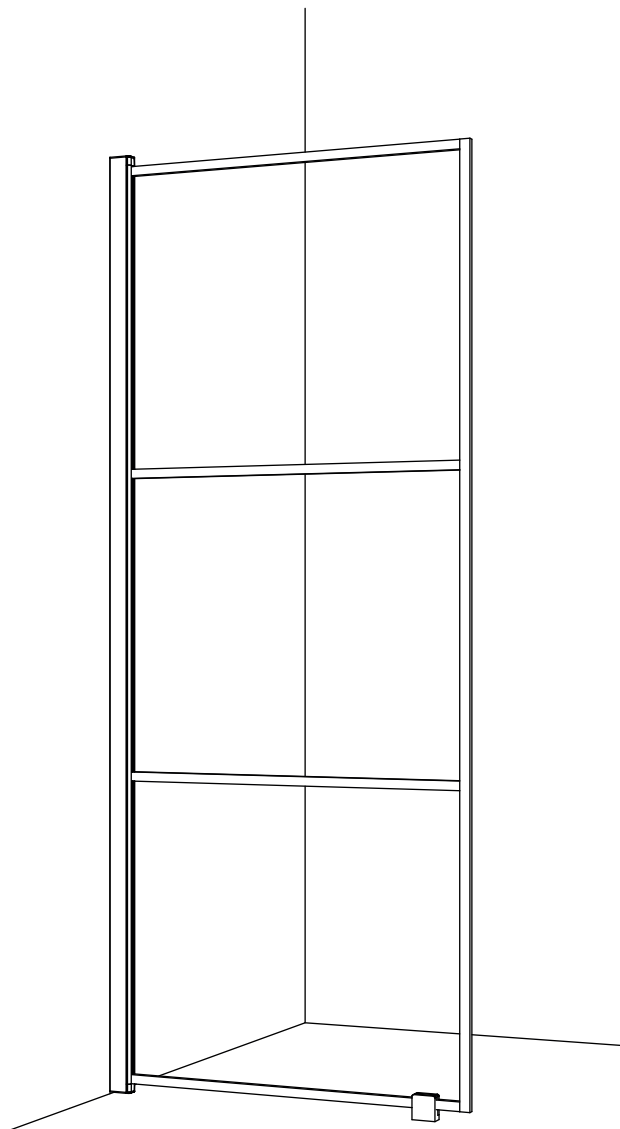


AENNUSOHJE

vihtan^{vi}

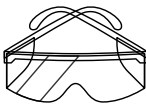
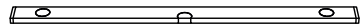
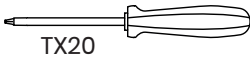
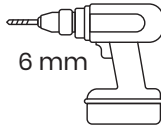
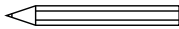
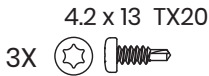
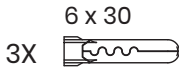
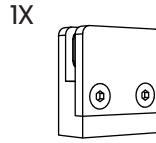
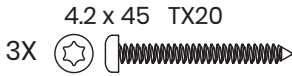
RUUTU 6

kiinteä suihkuseinä



www.vihtan.fi

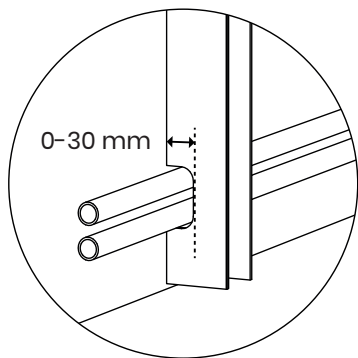
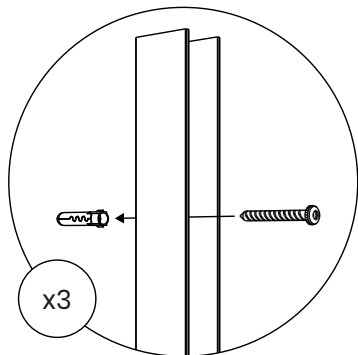
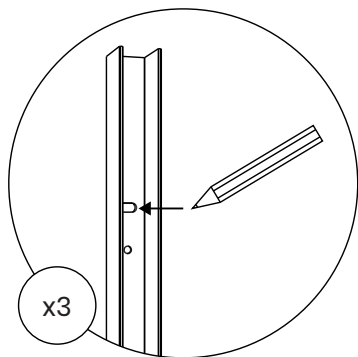
OSAT JA TYÖKALUT



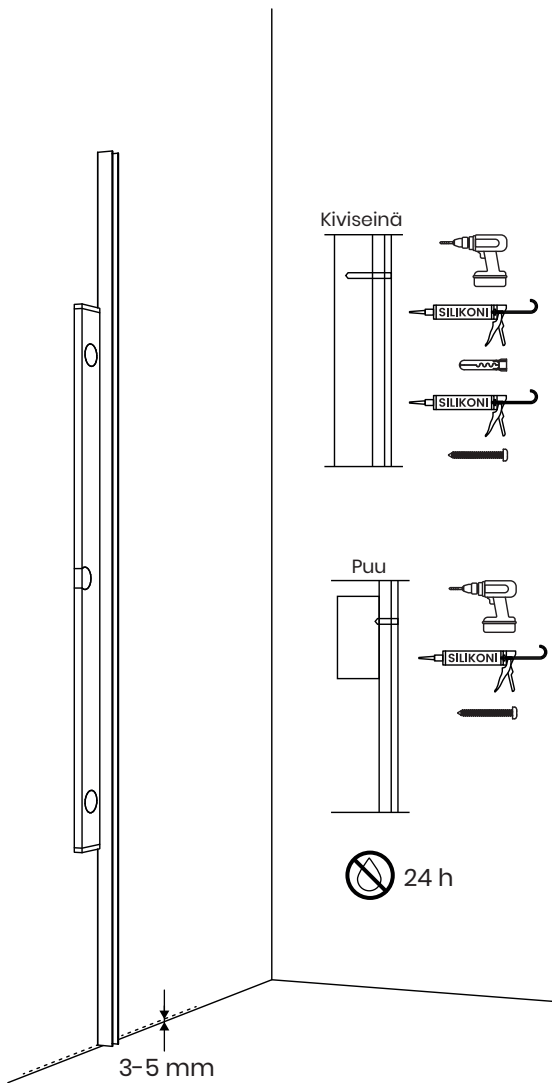
Käytä aina suojalaseja, suojakäsineitä ja pitkähihaista paitaa asennuksen yhteydessä. Särkyvä lasi saattaa aiheuttaa vakavia vammoja ilman asianmukaista suojautumista.

1 ASENNA SEINÄPROFIILI

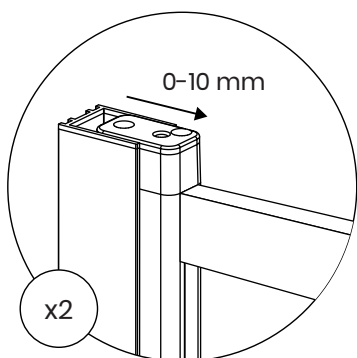
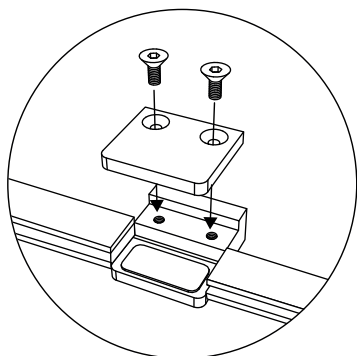
Mitoita tuotteen paikka ja varmista profiilin pystysuoruus.



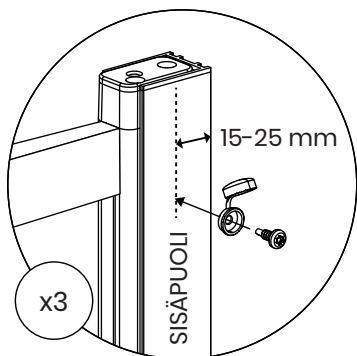
Putken läpivientiä varten
profiilissa tilaa 0-30 mm



2 KIINNITÄ LATTIAKIINNIKE. NOSTA JA KIINNITÄ SUIHKUSEINÄ SEINÄPROFIILIIN.



Varmista pystysuoruus.



Poraa ruuvit seinäprofiilin ylä- ja alareunoihin sekä keskelle.

