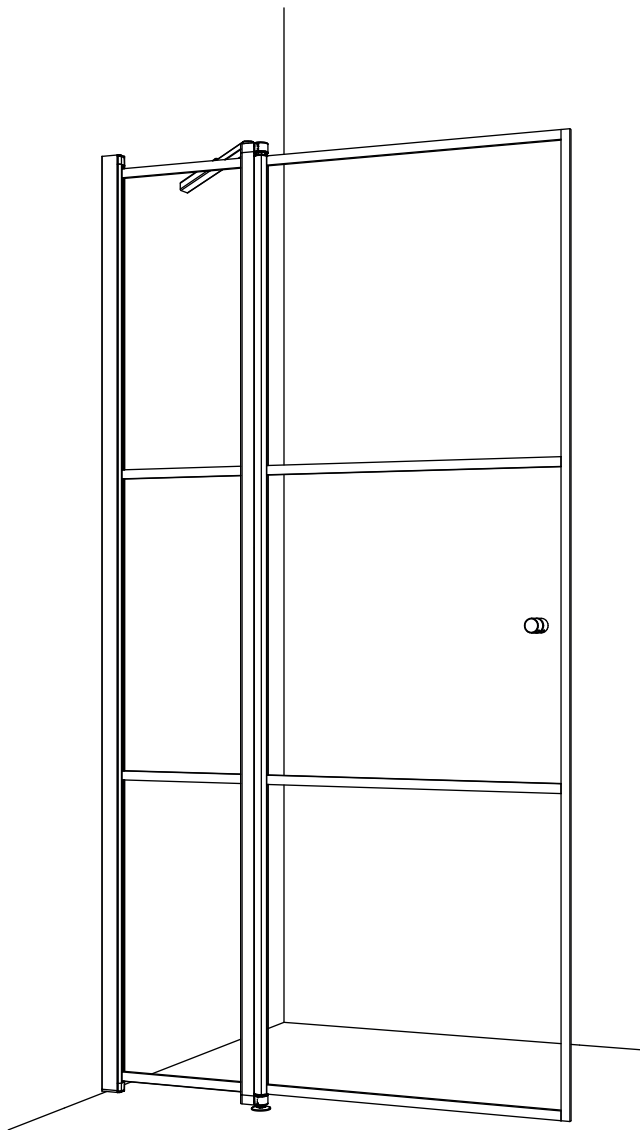


ASENNUSOHJE

vihtan^{vi}

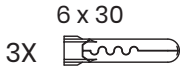
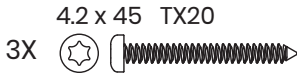
RUUTU 8

kiinteä suihkuseinä taiteosalla

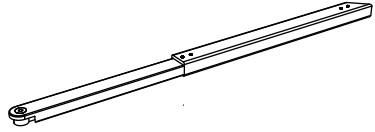


www.vihtan.fi

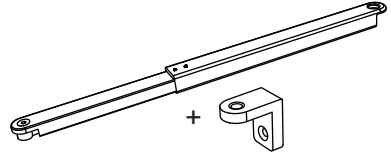
OSAT JA TYÖKALUT



1X



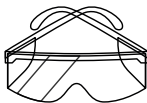
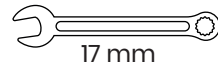
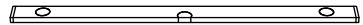
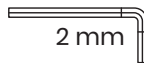
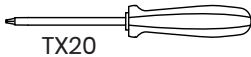
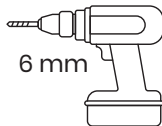
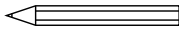
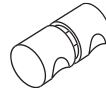
B 1X



1X



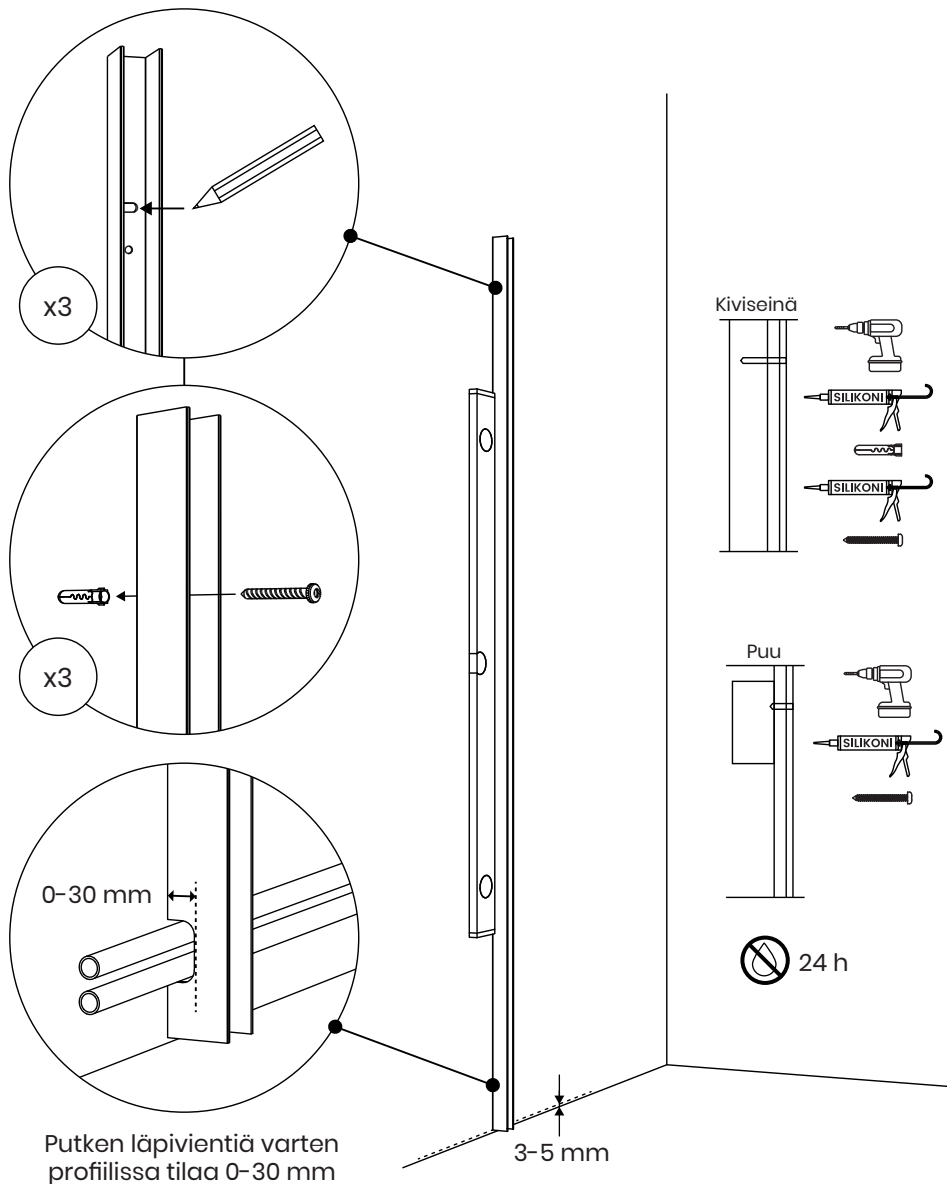
1X



Käytä aina suojalaseja, suojakäsineitä ja pitkähihaista paitaa asennuksen yhteydessä. Särkyvä lasi saattaa aiheuttaa vakavia vammoja ilman asianmukaista suojautumista.

1 ASENNA SEINÄPROFIILI

Mitoita tuotteen paikka ja varmista profiilin pystysuoruus.

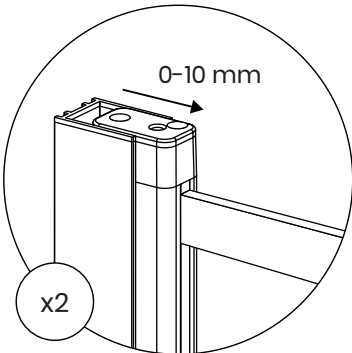
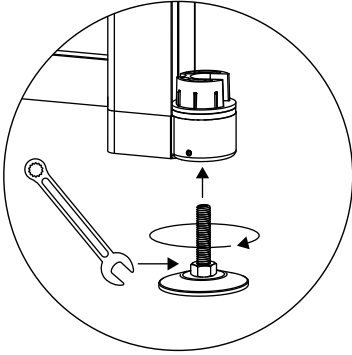


Putken läpivientiä varten
profiilissa tilaa 0-30 mm

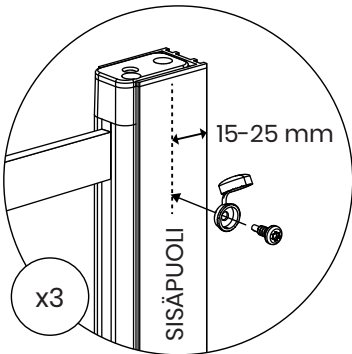
3-5 mm

24 h

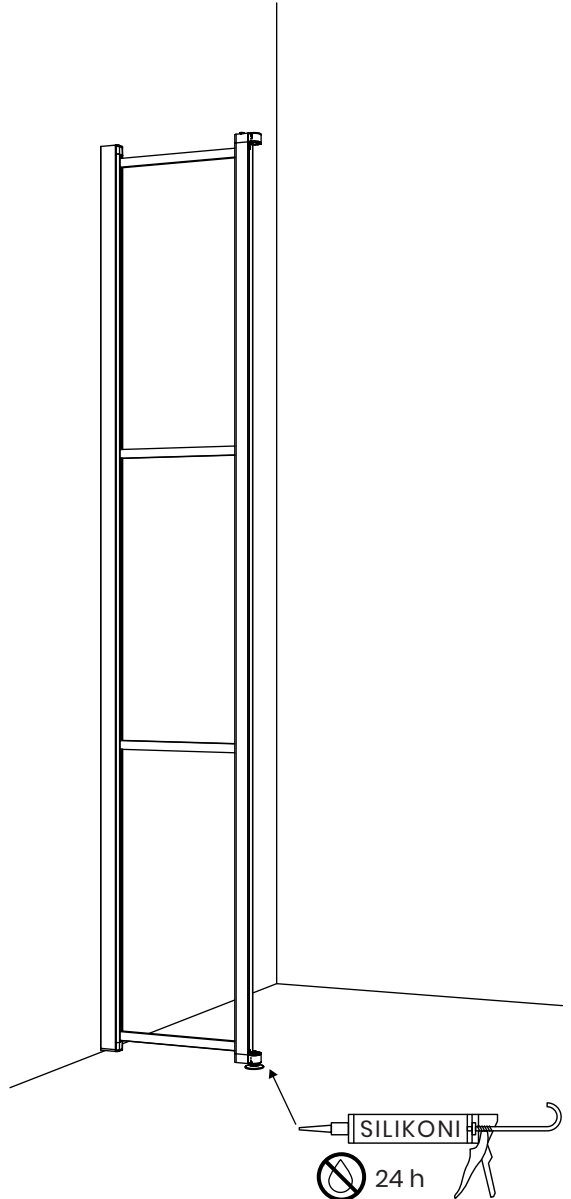
2 KIINNITÄ KIERREJALKA KESKIPROFIILIIN. NOSTA JA KIINNITÄ SUIHKUSEINÄ SEINÄPROFIILIIN.



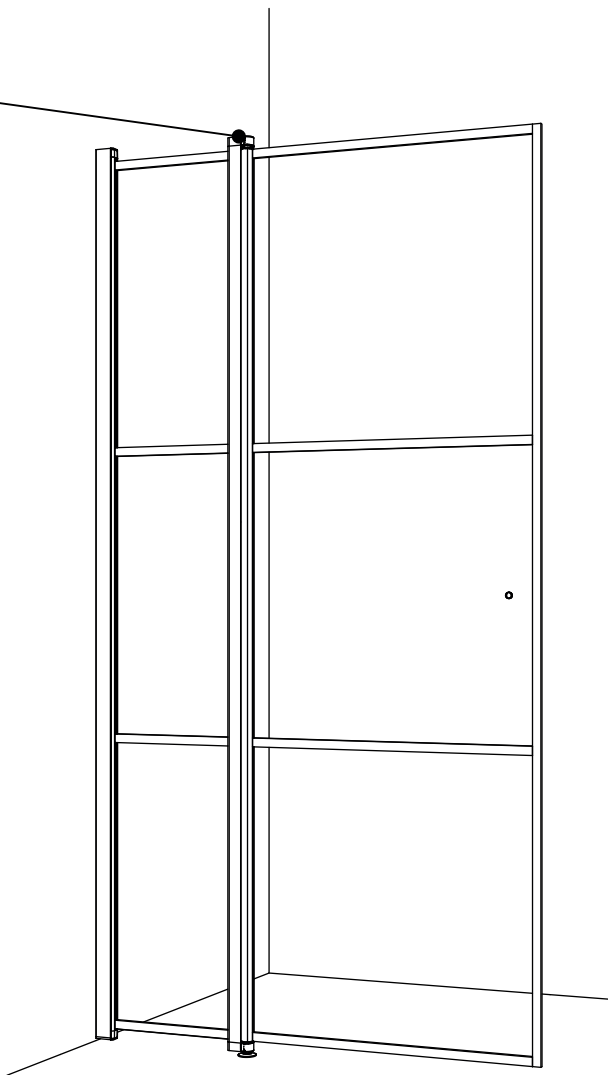
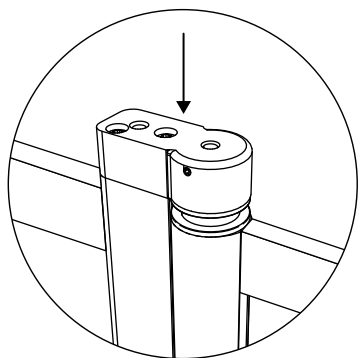
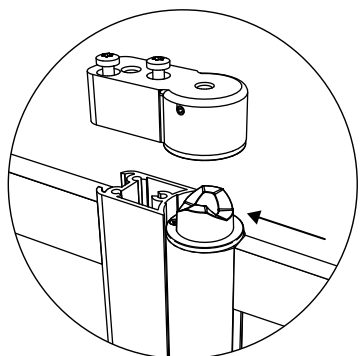
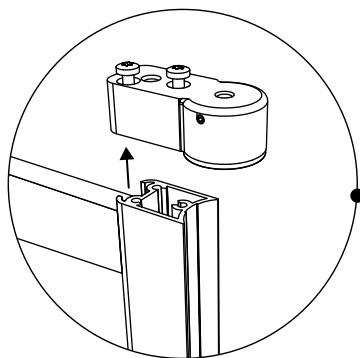
Varmista pystysuoruus.



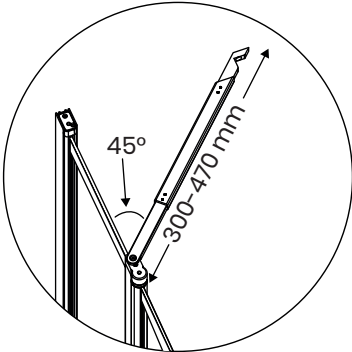
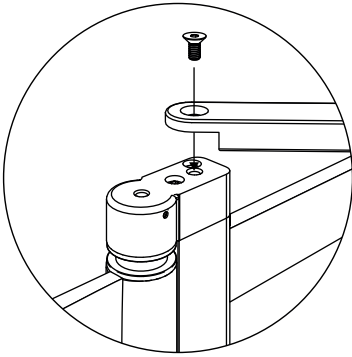
Poraa ruuvit seinäprofiilin ylä-
ja alareunoihin sekä keskelle.



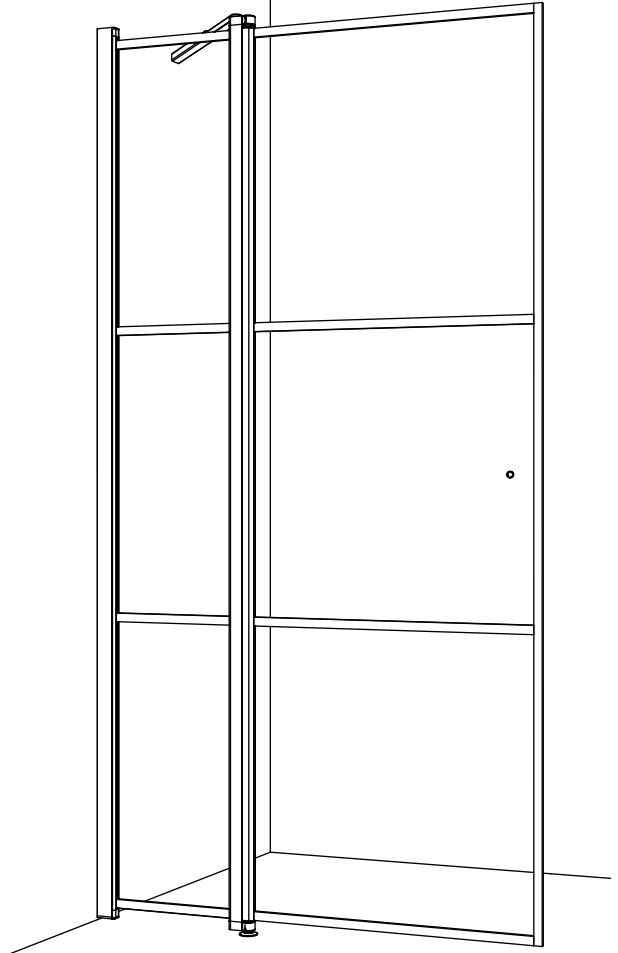
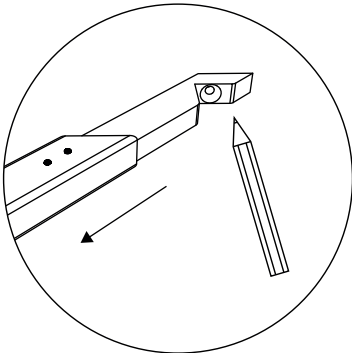
3 NOSTA JA KIINNITÄ OVILASI KESKIPROFIILIIN



4 KIINNITÄ VINOTUKI KESKIPROFILIIN. MERKITSE VINOTUEN KIINNITYSKOHTA SEINÄÄN.

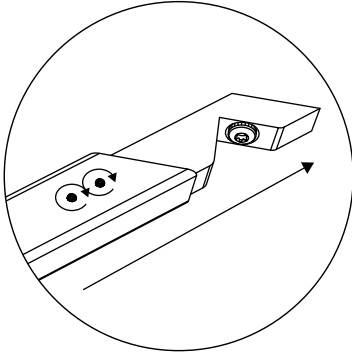


Aseta vinotuki seinää vasten ja merkitse kiinnityskohta. Vinotuen tulee olla vaakatasossa.

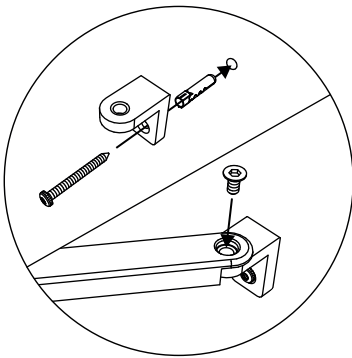


5 KIINNITÄ VINOTUKI SEINÄÄN

Poraa reikä kiinnitysruuville ja ruuvaa tuki kiinni.



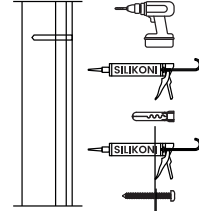
Viimeistele kiinnitys liu'uttamalla vinotuen uloin putki kiinnitysosan päälle ja kiristämällä ruuvit.



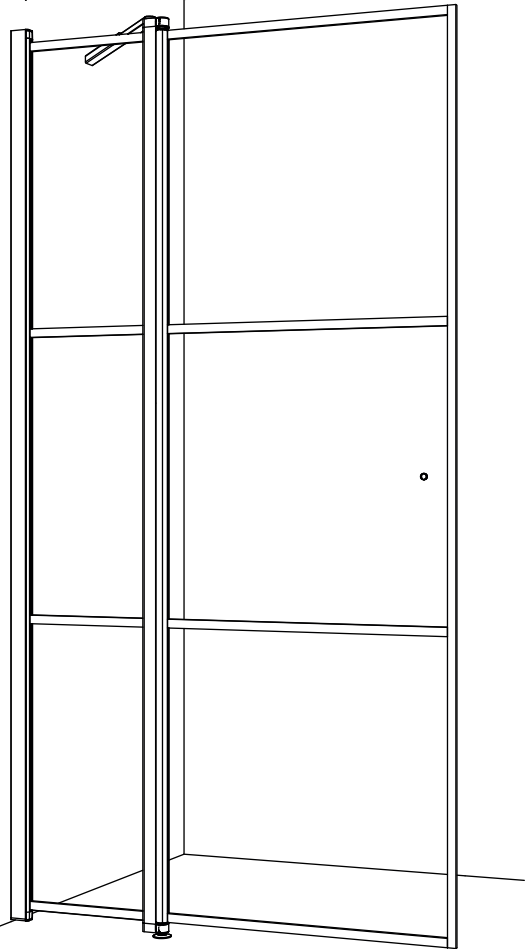
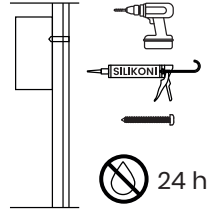
VAIHTOEHTO B - nivelletty vinotuki

Ruuvaa seinänivel seinään ja kiinnitä vinotuki niveleen.

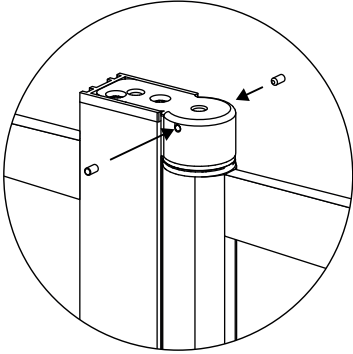
Kiviseinä



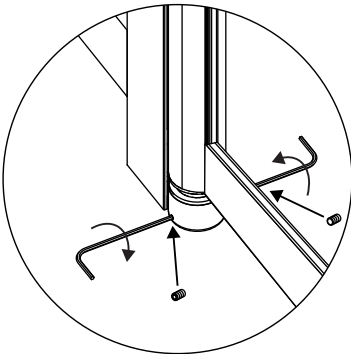
Puu



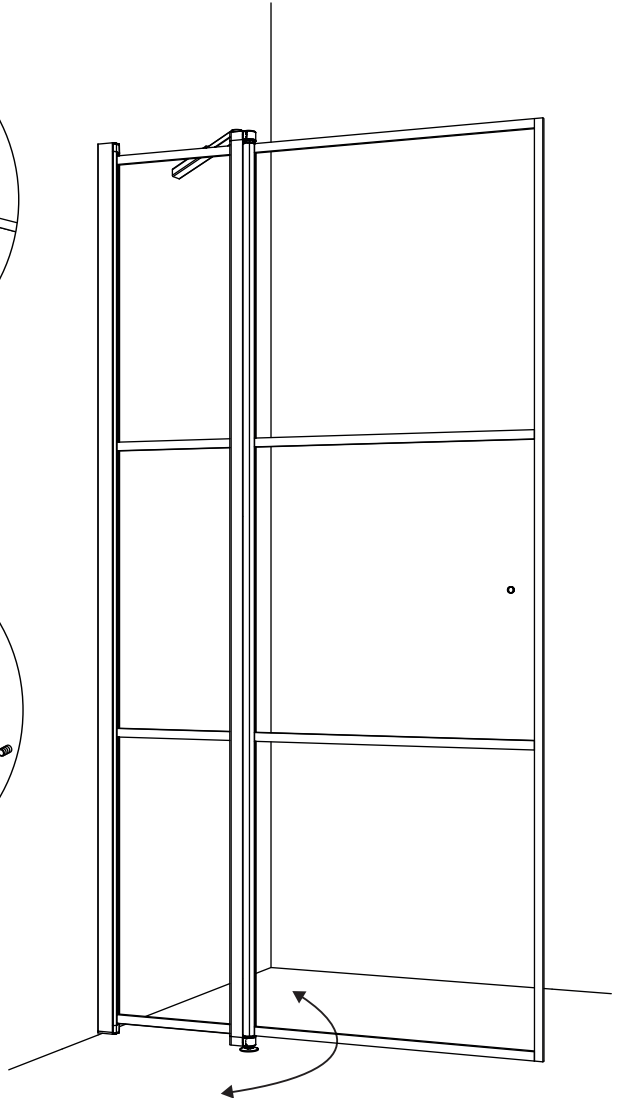
6 LISÄÄ LUKITUSRUUVIT JA SÄÄDÄ SUIHKUSEINÄN LEPOASENTO



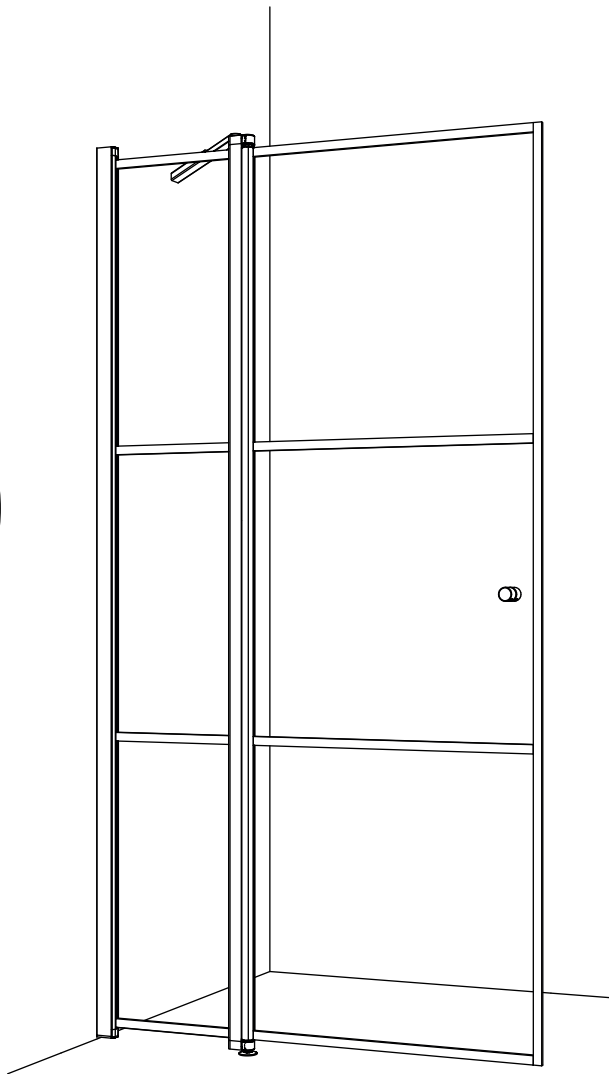
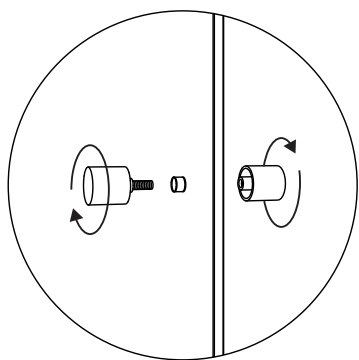
Lisää kumitulpat
profiilin yläreunaan.

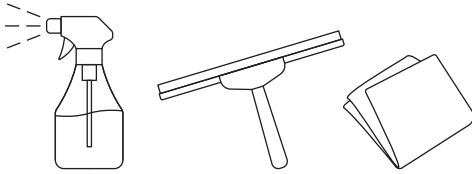


Lisää lukitusruuvit
profiilin alareunaan.
Säädä suihkuseinä
haluttuun lepoasentoon
ja kiristä ruuvit.



7 ASENNA VEDIN





HOITO-OHJE

Yksinkertaisin ja ympäristöystävällisin tapa pitää suihkuseinän lasi kirkkaana on huuhdella lasi puhtaalla vedellä suihkun jälkeen ja pyyhkiä se kuivaksi kumilastalla tai pehmeällä liinalla. Tarvittaessa lasin voi pestä miedolla nestemäisellä puhdistusaineella ja pehmeällä liinalla. Puhdistusaineena voidaan käyttää myös esim. astianpesuainetta tai vedellä laimennettua talousetikkaa (50/50). Pesun jälkeen lasi huuhdellaan vedellä ja kuivataan käyttäen kumilastaa tai pehmeää liinaa.

Suihkuseinän muut osat voidaan puhdistaa tarkoitukseen soveltuvalla miedolla nestemäisellä puhdistusaineella ja pehmeällä liinalla.

Hankaavia, hiovia aineita, happoja tai muita ammoniakkia sisältäviä puhdistusaineita ei saa käyttää suihkuseinän lasiin tai muihin osiin. Puhdistusaineita, joiden pH-arvo on yli 8, ei tule käyttää suihkuseinän lasiin eikä muihin osiin.

Vihtan Oy
Sälpäkuja 7, 90620 Oulu
Puh. 029 0092515
tilaus@vihtan.fi

www.vihtan.fi