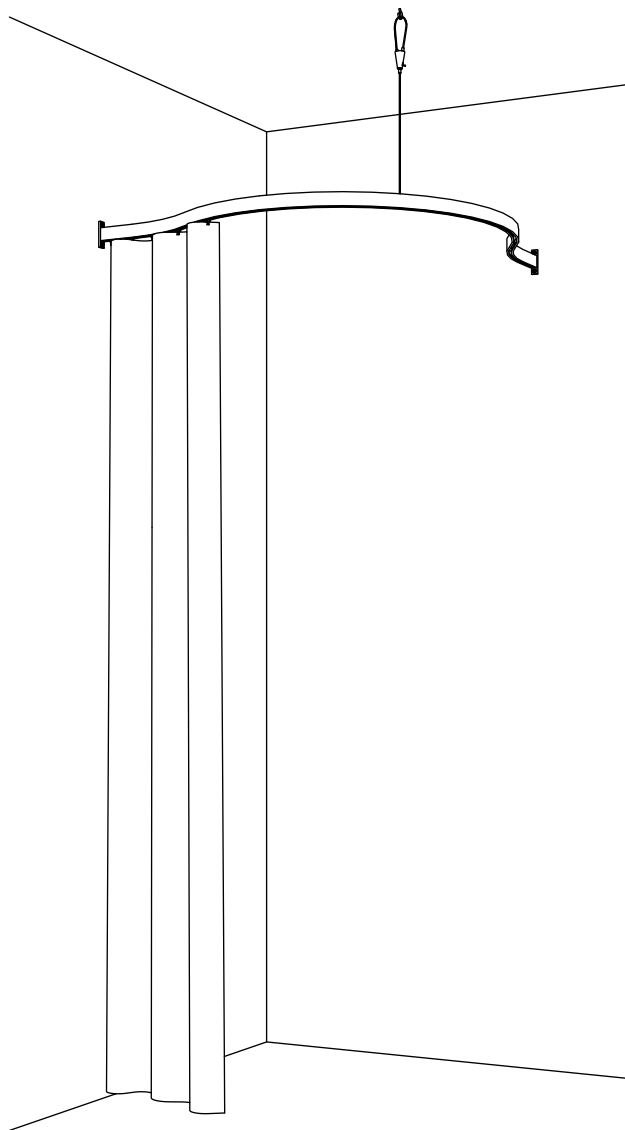


ASENNUSOHJE

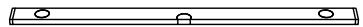
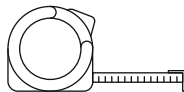
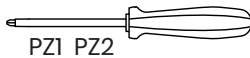
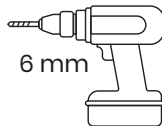
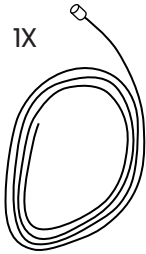
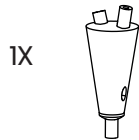
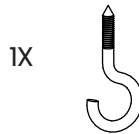
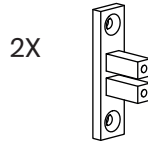
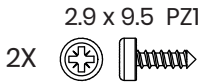
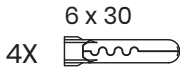
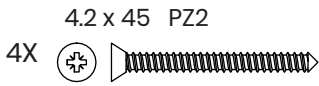
vihtan[®]

SAARI INO S
suihkuverhokisko



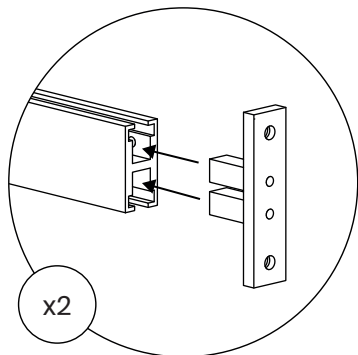
www.vihtan.fi

OSAT JA TYÖKALUT

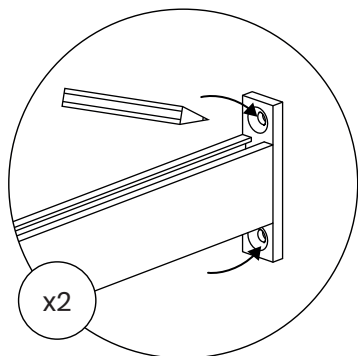


Käytä aina suojalaseja, suojakäsineitä ja pitkähihaista paitaa asennuksen yhteydessä. Särkyvä lasi saattaa aiheuttaa vakavia vammoja ilman asianmukaista suojautumista.

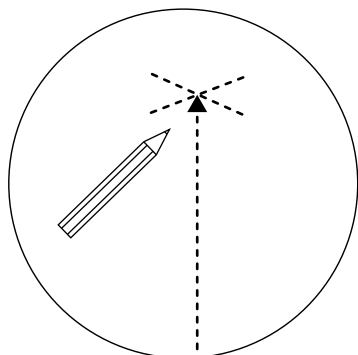
1 MÄÄRITÄ KISKON KIINNITYSKOHDAT



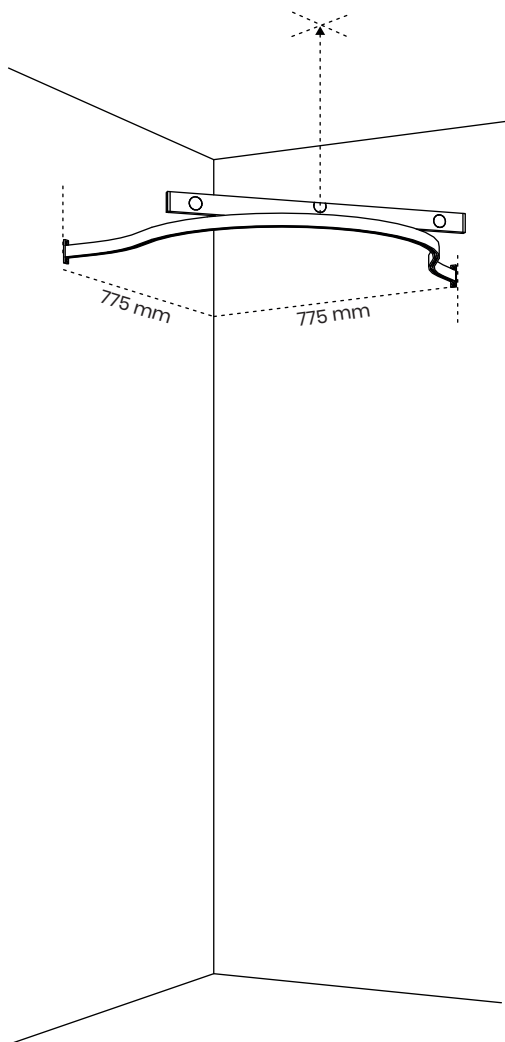
Työnnä seinäkiinnityspalat
kiskon sisään



Aseta kisko seiniä vasten,
varmista suoruus vatupassilla
ja merkitse kiinnitysreikien paikat

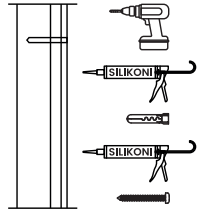


Merkitse ruuvikoukun
paikka kattoon

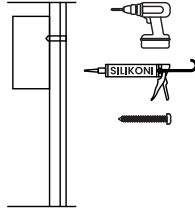


2 ASENNAN KIINNITYSPALAT JA RUUVIKOUKKU

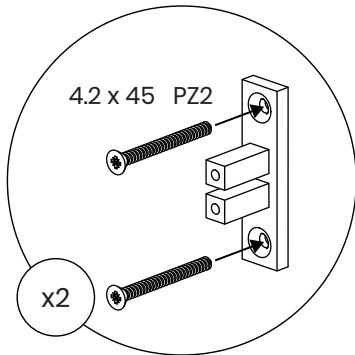
Kiviseinä



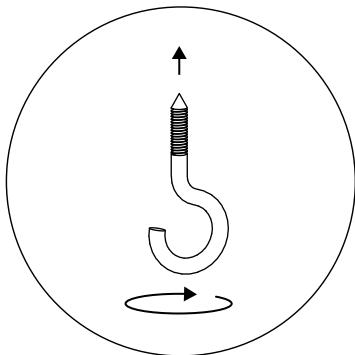
Puu



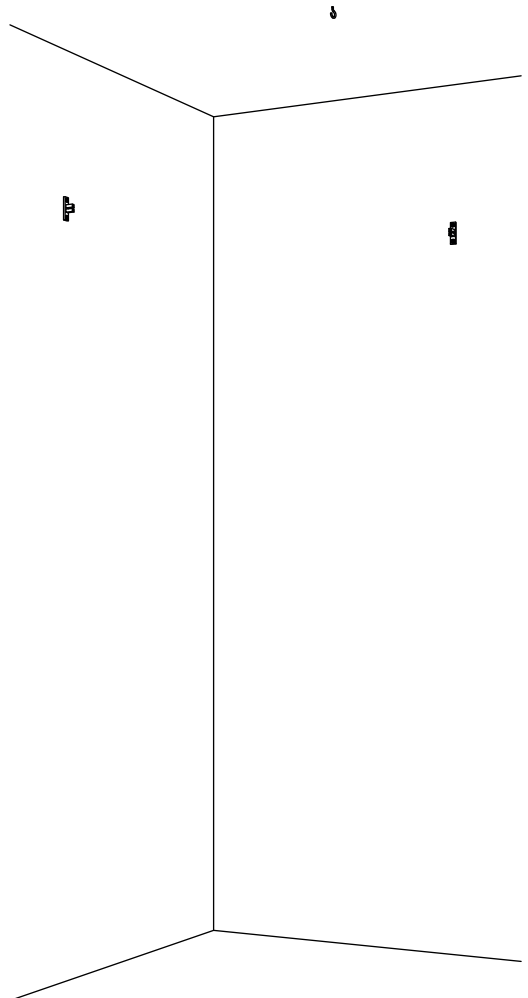
24 h



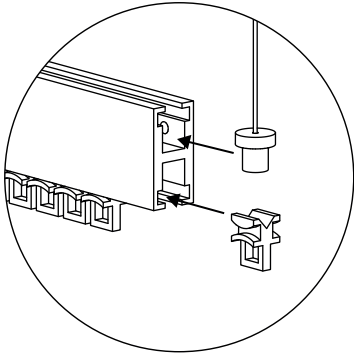
Kiinnitä seinäkiinnityspalat



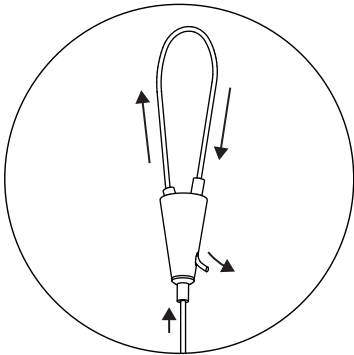
Ruuvaa ruuvikoukku kattoon



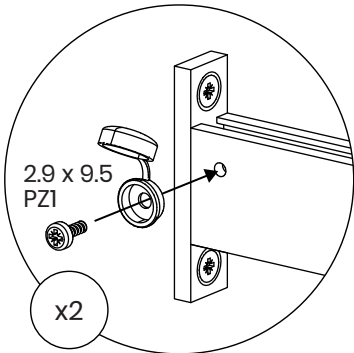
3 KIINNITÄ SUIHKUVERHOKISKO



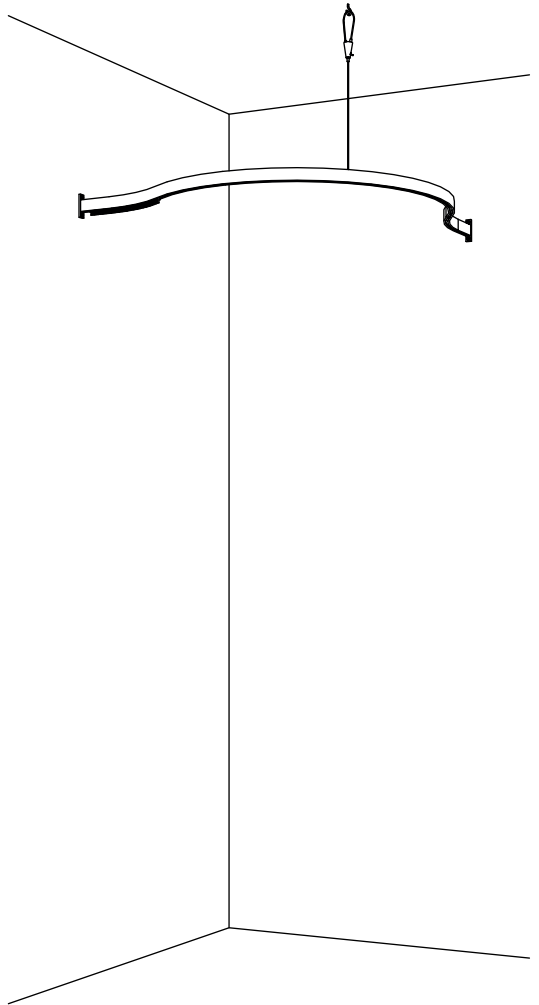
Liu'uta liukupalat kiskon alauraan ja vaijeriripustuksen kannatinosa yläuraan

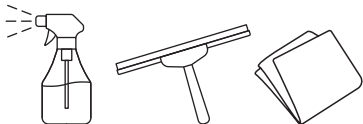


Pujota vaijeri vaijeriripustimeen



Aseta kisko kiinnityspaloihin ja lukitse se paikoilleen ruuveilla sisäpuolelta





HOITO-OHJE

Suihkuverhokisko voidaan puhdistaa miedolla nestemäisellä puhdistusaineella ja pehmeällä liinalla.

Hankaavia, hiovia aineita, happoja tai muita ammoniakkia sisältäviä puhdistusaineita ei saa käyttää. Puhdistusaineita, joiden pH-arvo on yli 8, ei tule käyttää.



KIERRÄTYSOHJE

Kierrätys säästää luontoa ja luonnonvaroja. Kierrätä materiaali seuraavasti:

- metalli ja ruuvit toimitetaan metallinkeräykseen
- muoviosat toimitetaan muovinkeräykseen

Vihtan Oy
Sälpäkuja 7, 90620 Oulu
Puh. 029 0092515
tilaus@vihtan.fi

www.vihtan.fi