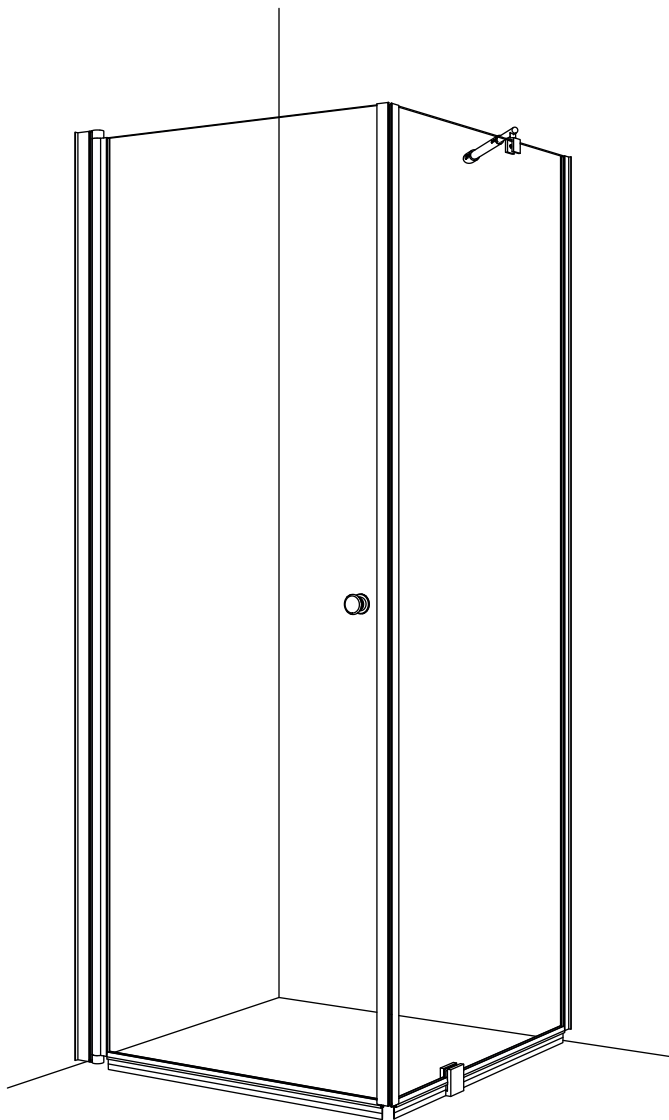


ASENNUSOHJE

OCEAN 3+6

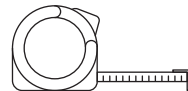
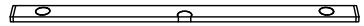
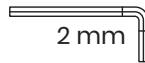
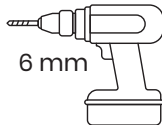
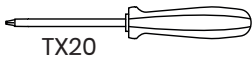
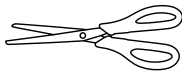
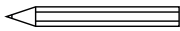
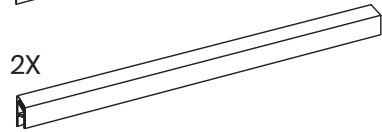
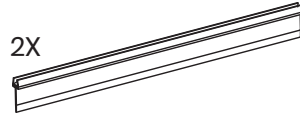
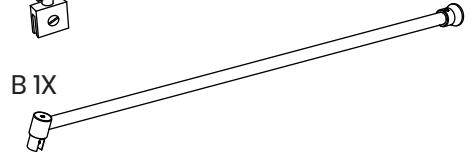
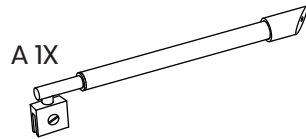
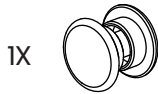
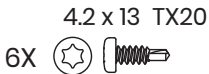
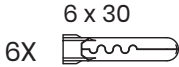
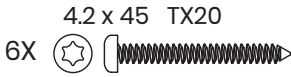
suihkukulma ovella ja
kiinteällä seinällä

vihtan[®]



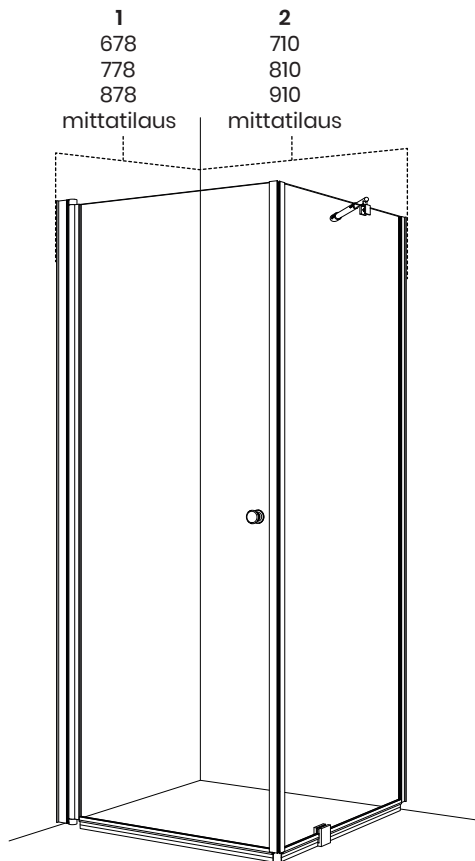
www.vihtan.fi

OSAT JA TYÖKALUT

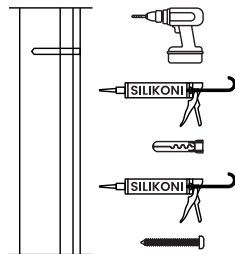


Käytä aina suojalaseja, suojakäsineitä ja pitkähihaista paitaa asennuksen yhteydessä. Särkyvä lasi saattaa aiheuttaa vakavia vammoja ilman asianmukaista suojautumista.

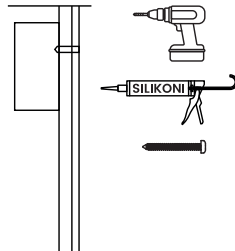
ASENNUSMITAT



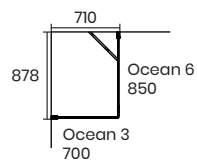
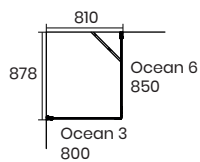
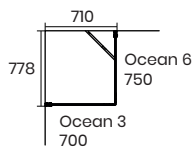
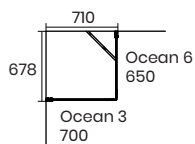
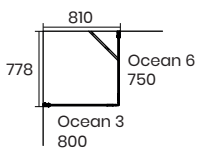
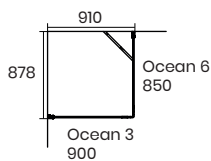
Kiviseinä



Puu

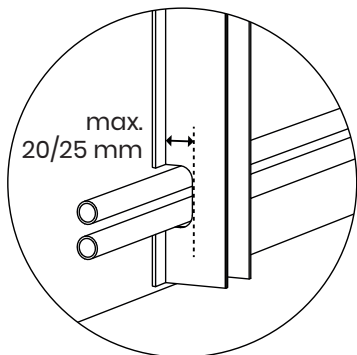
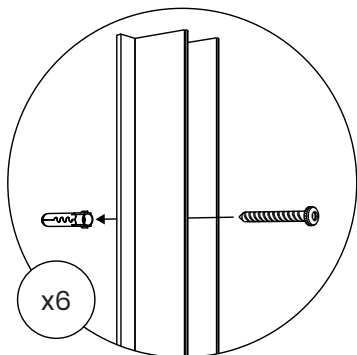
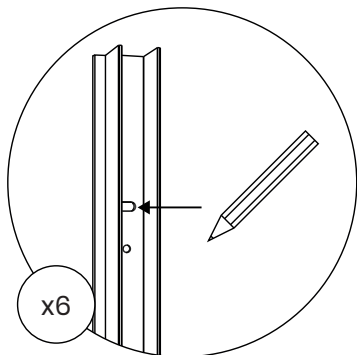


24 h

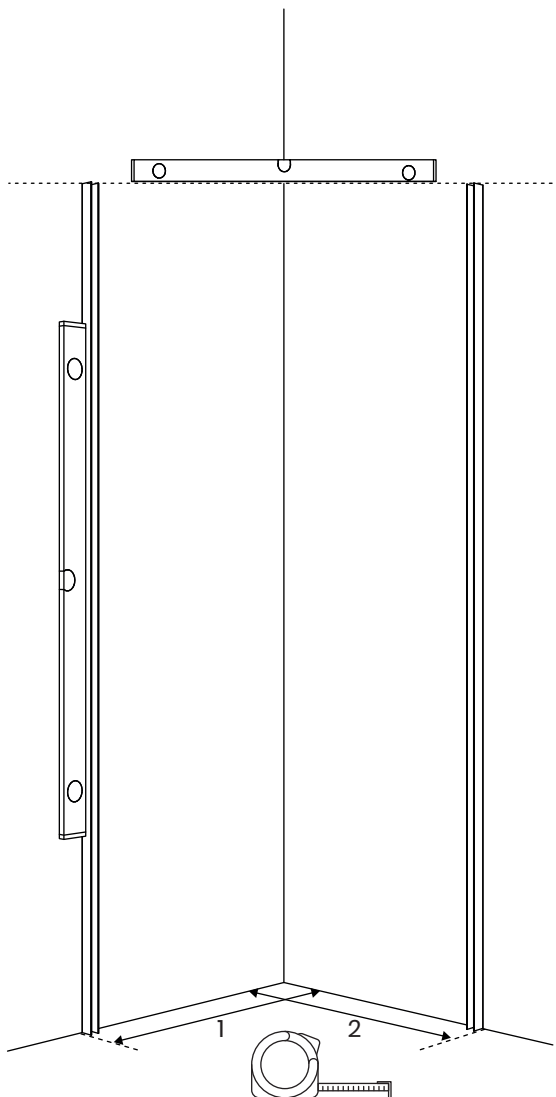


1 ASENNA SEINÄPROFIILIT

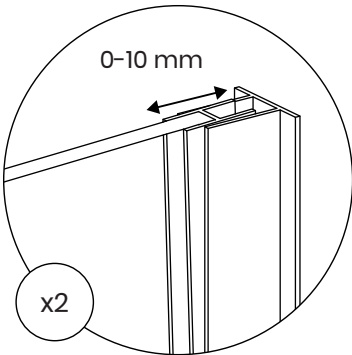
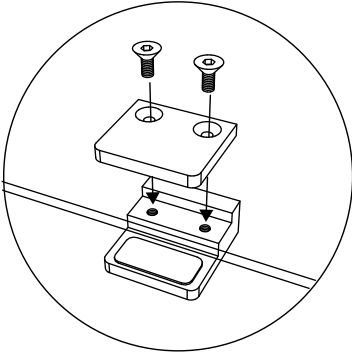
Valitse käteisyys ja mitoitte seinän paikat asennusmittojen mukaisesti. Asenna profiilit ja varmista, että profiilien yläpäävät ovat samalla tasolla. Varmista seinäprofiilien pystysuoruus.



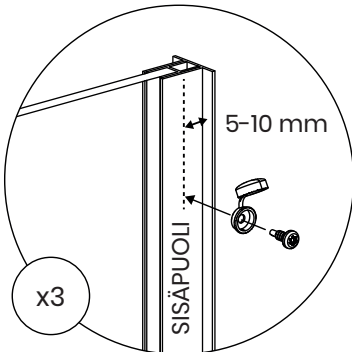
Putken läpivientiä varten
profiileissa tilaa
20 mm (Ocean 6) /
25 mm (Ocean 3)



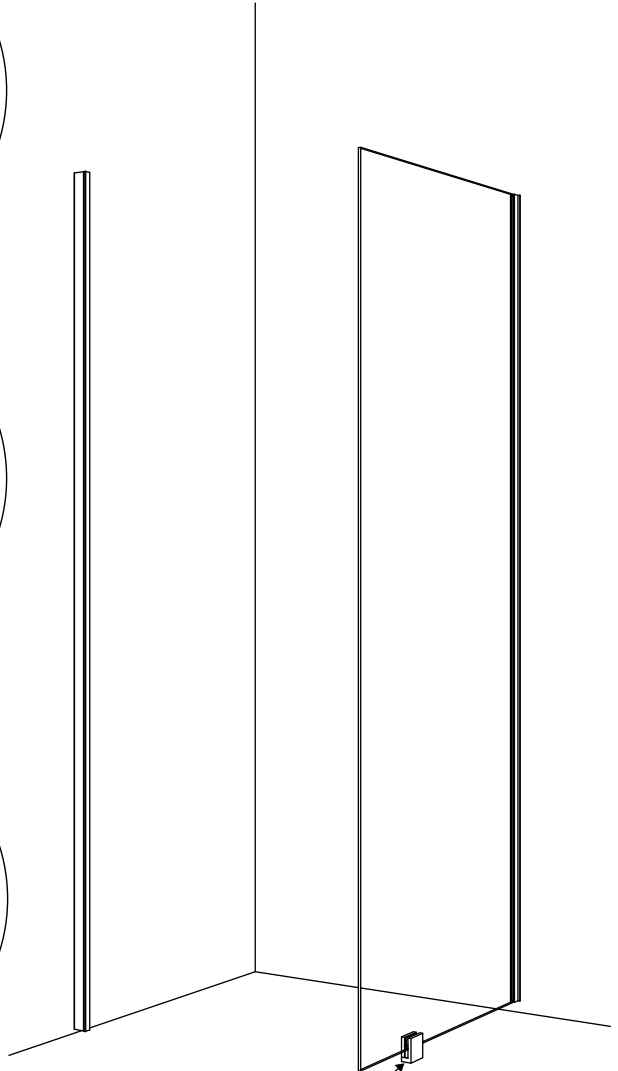
2 OCEAN 6: KIINNITÄ LATTIAKIINNIKE. NOSTA JA KIINNITÄ SUIHKUSEINÄ SEINÄPROFIILIIN.



Varmista pystysuoruus.

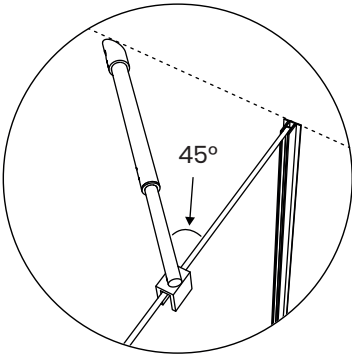
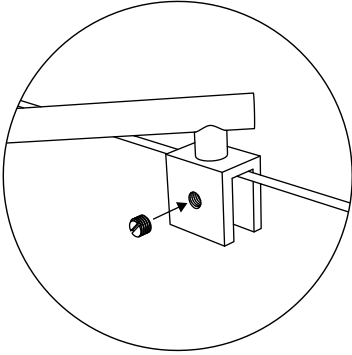


Pora ruuvit seinäprofiilin ylä- ja alareunoihin sekä keskelle.

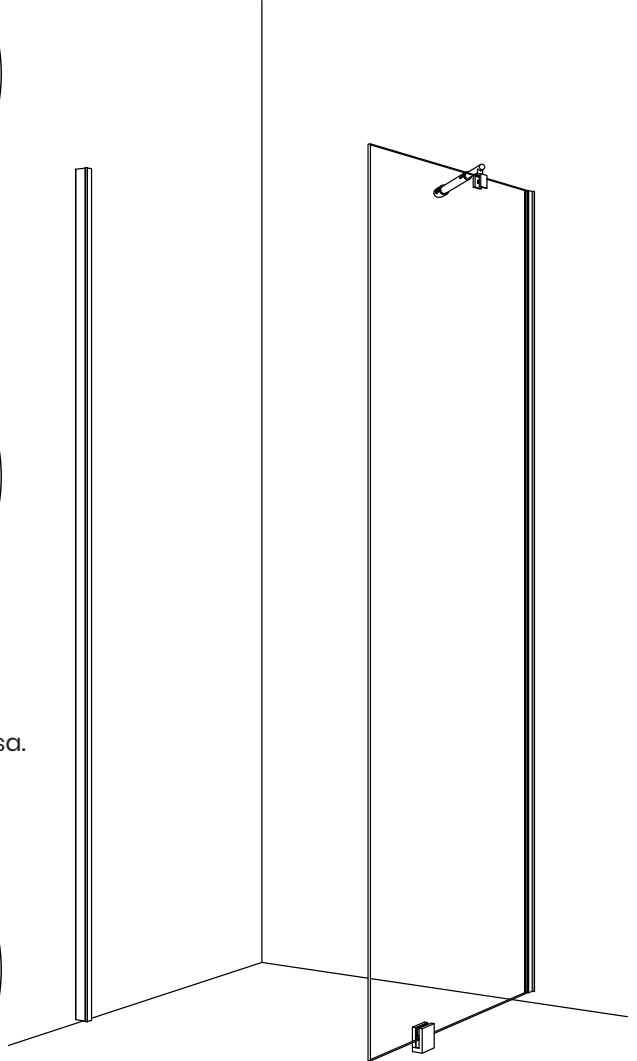
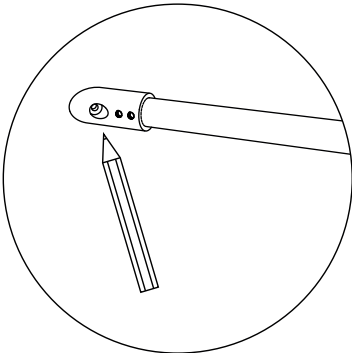


24 h

3A OCEAN 6: KIINNITÄ VINOTUKI LASIIN. MERKITSE VINOTUEN KIINNITYSKOHTA SEINÄÄN.



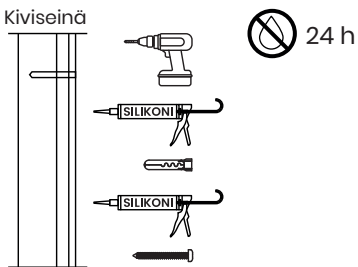
Aseta vinotuki seinää vasten
ja merkitse kiinnityskohta.
Vinotuen tulee olla vaakatasossa.



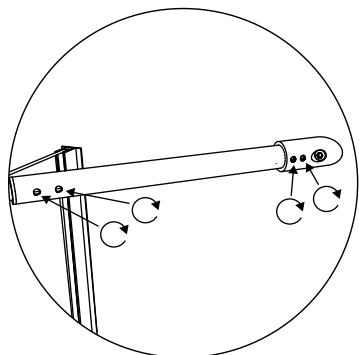
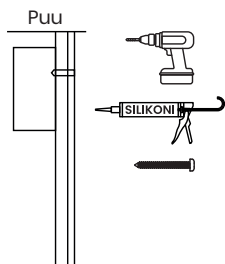
4A OCEAN 6: KIINNITÄ VINOTUKI SEINÄÄN

Poraa reikä kiinnitysruuville
ja ruuvaa tuki kiinni.

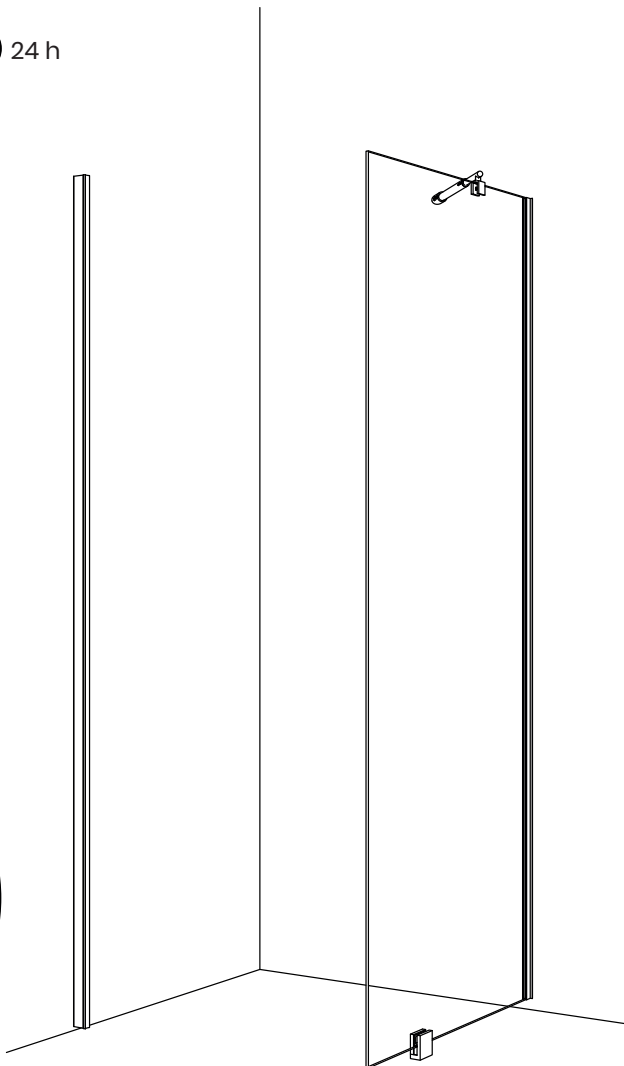
Kiviseinä



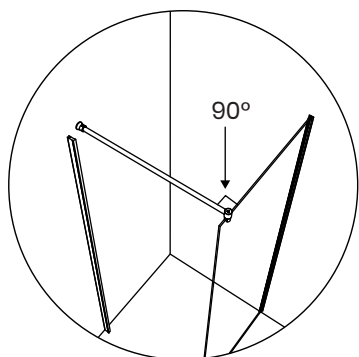
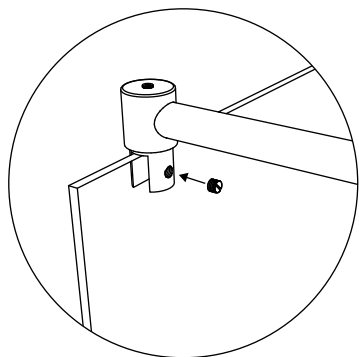
Puu



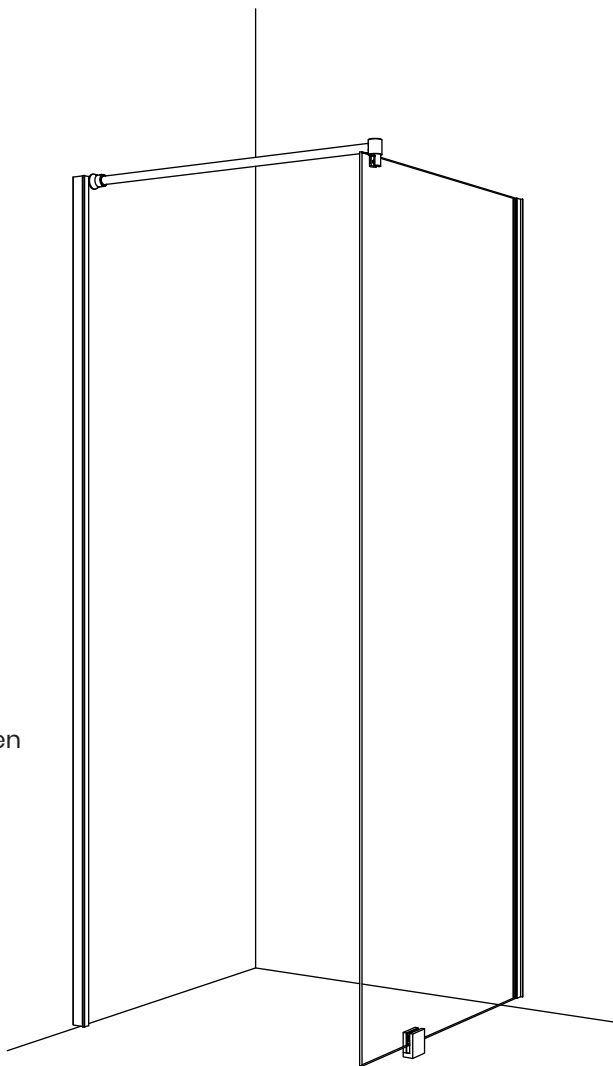
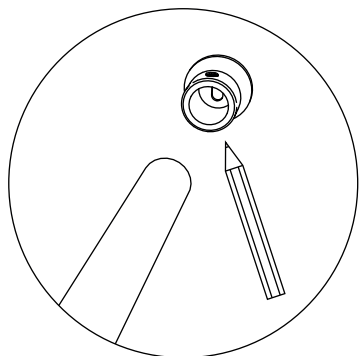
Viimeistele kiinnitys
kiristämällä ruuvit.



3B OCEAN 6: KIINNITÄ SUORA SEINÄTUKI LASIIN. MERKITSE TUEN KIINNITYSKOHTA SEINÄÄN.



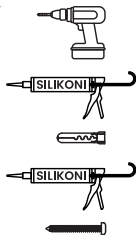
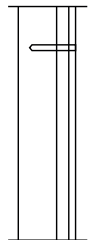
Aseta tuki seinää vasten ja
merkitse kiinnityskohta. Seinätuen
tulee olla vaakatasossa.



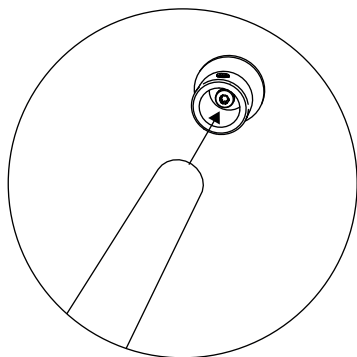
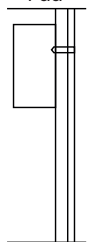
4B OCEAN 6: KIINNITÄ SUORA SEINÄTUKI SEINÄÄN

Poraa reikä kiinnitysruuville
ja ruuvaa tuki kiinni.

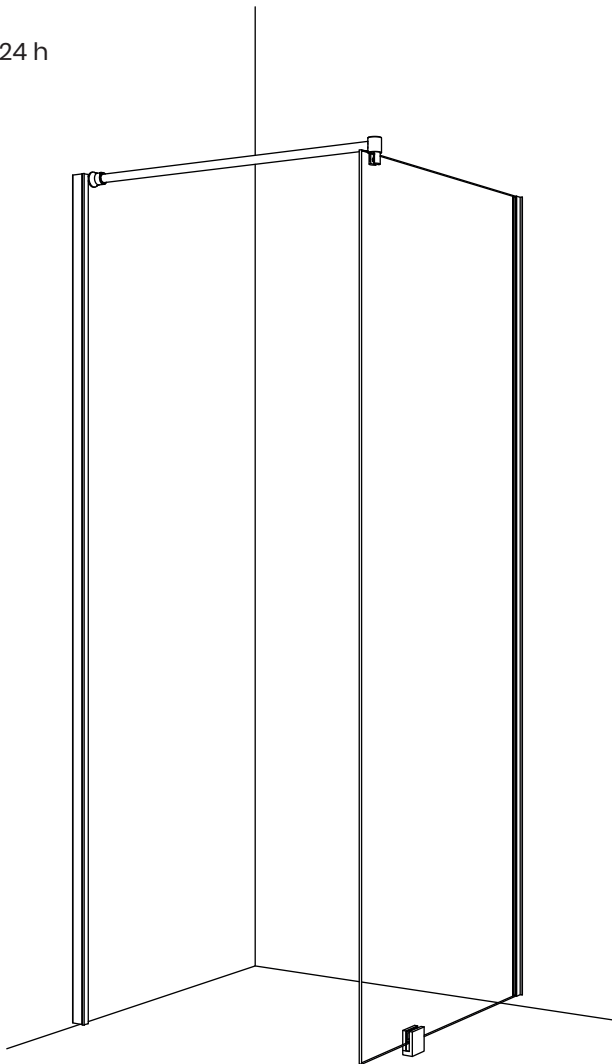
Kiviseinä



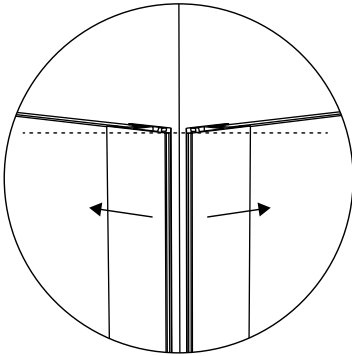
Puu



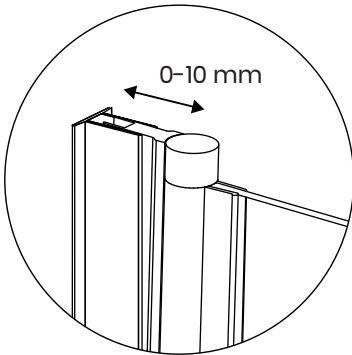
Kiinnitä putki kiinnitysosan
sisään ja kiristä ruuvit.



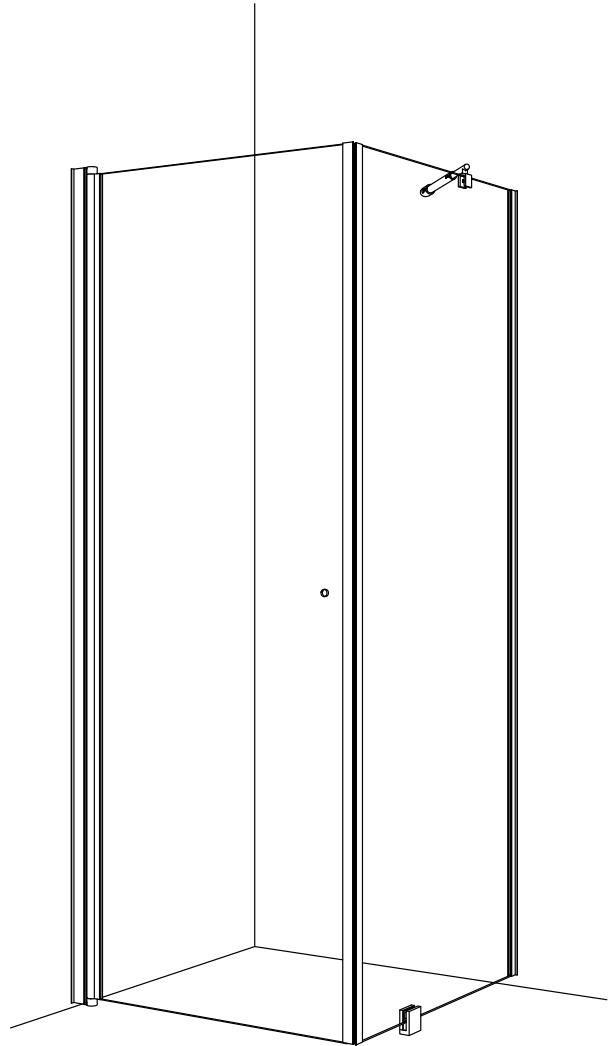
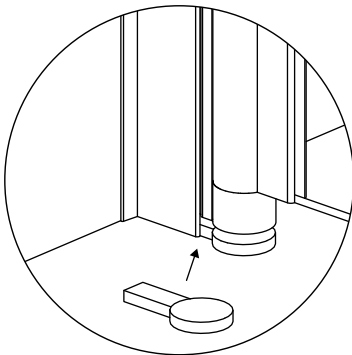
5 OCEAN 3: NOSTA SUIHKUSEINÄ SEINÄPROFIILIIN JA ASENNAL MAGNEETTITIIVISTEET



Asenna magneettitiivisteet painamalla ne tiiviisti lasien reunaan.

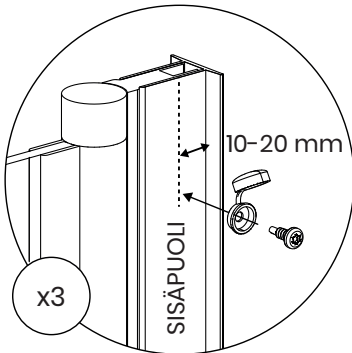


Varmista pystysuoruus

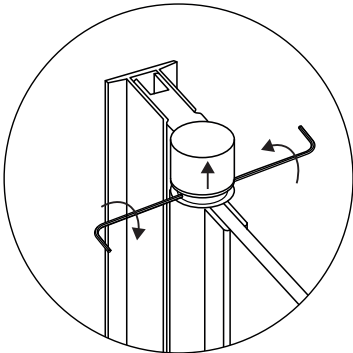


Sulje ovet toisiaan vasten ja varmista, että seinät ovat pystysuorassa ja yläreunat samalla tasolla. Tarvittaessa lisää profiilin pohjaan korokepala.

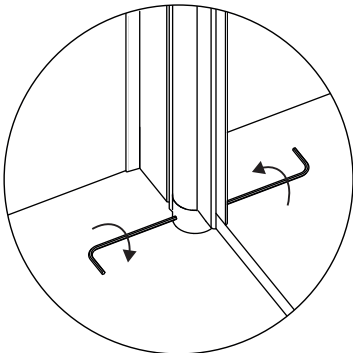
6 OCEAN 3: KIINNITÄ SUIHKUSEINÄ PROFILIIN, LISÄÄ LUKITUSRUVUIT JA SÄÄDÄ SUIHKUSEINIEN LEPOASENTO



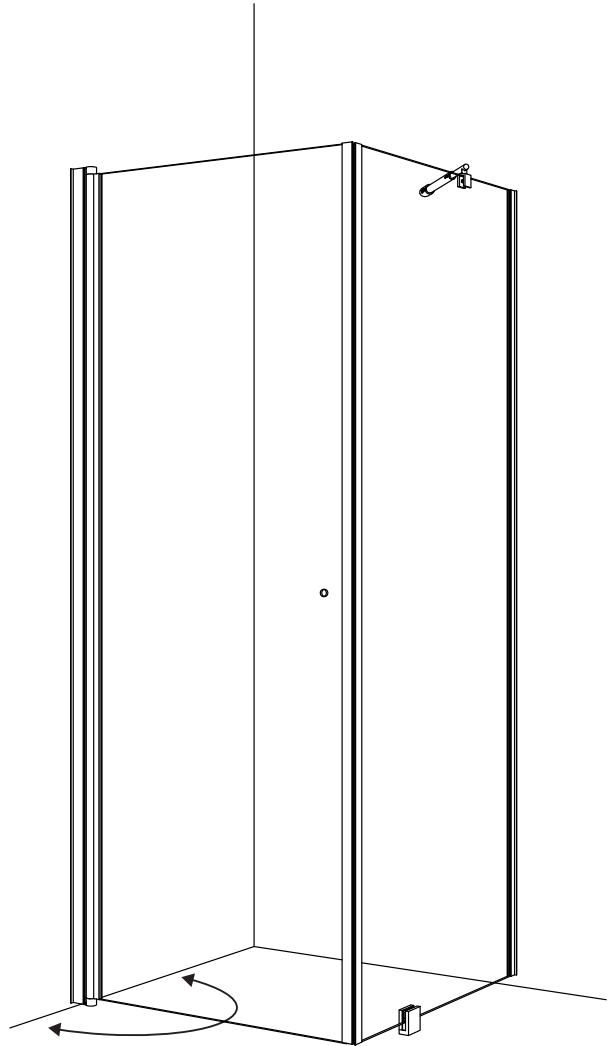
Pora ruuvit seinäprofiilien ylä-
ja alareunoihin sekä keskelle.



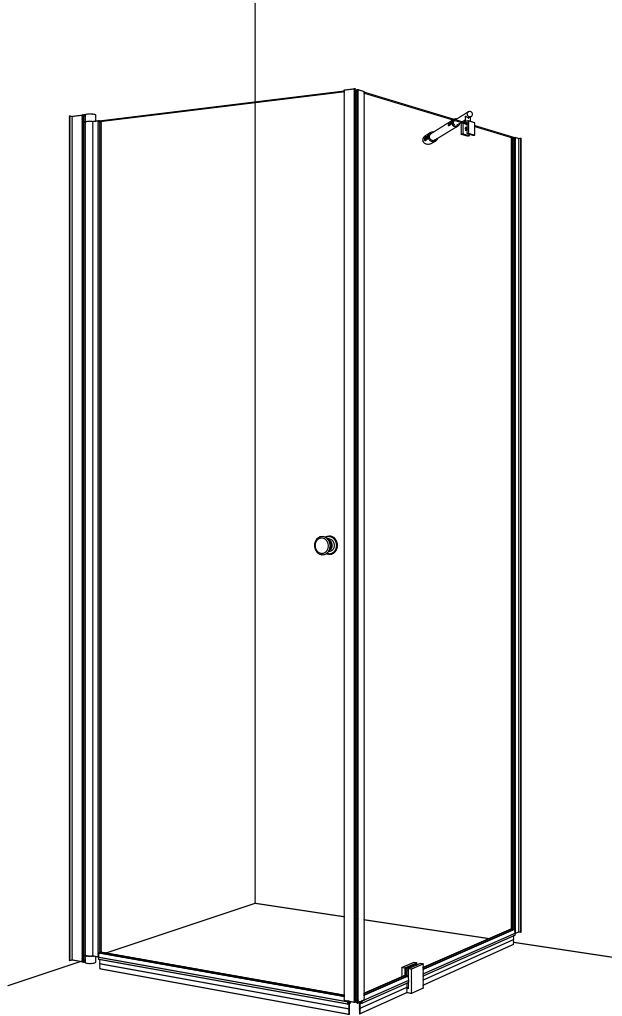
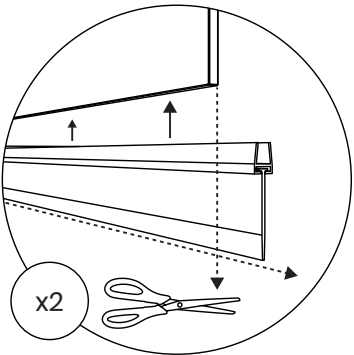
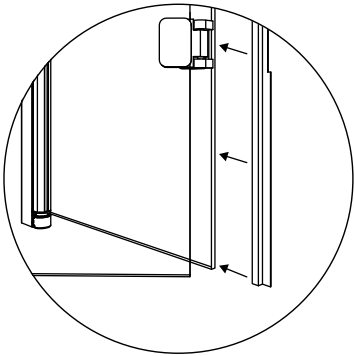
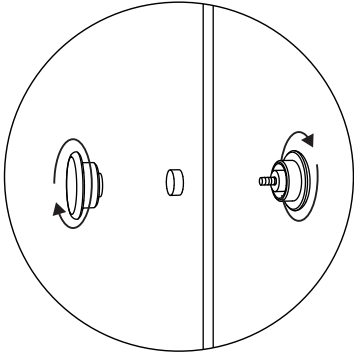
Nosta yläkiinnike ylös
ja kiristä ruuvit.



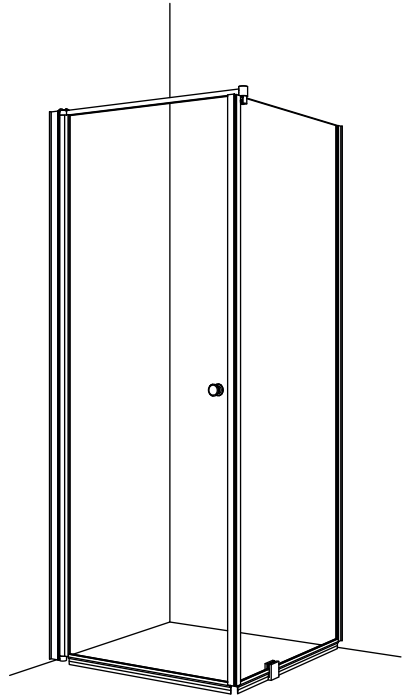
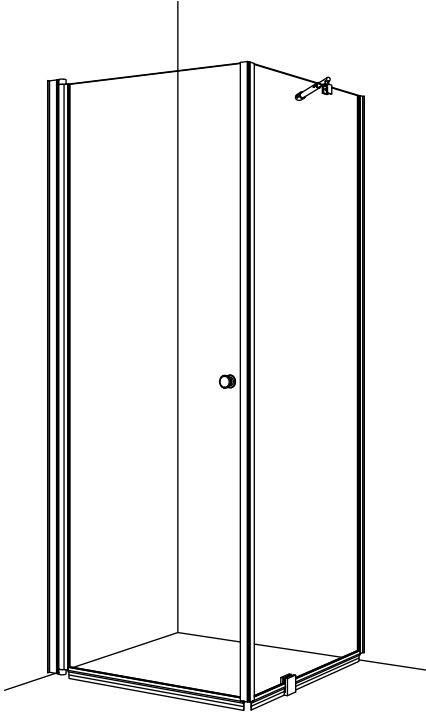
Säädä suihkuseinät haluttuun
leposentoon ja kiristä ruuvit.

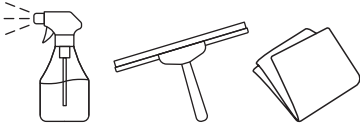


5 ASENNA VEDIN JA LAAHUSTIIVISTEET



Leikkaa alatiivisteet lattian mukaisesti niin, että lattian ja tiivisteiden väliin jää 2 mm:n rako.
Lyhennä tiivisteet lasien leveyden mittaiseksi.





HOITO-OHJE

Yksinkertaisin ja ympäristöystävällisin tapa pitää suihkuseinän lasi kirkaana on huuhdella lasi puhtaalla vedellä suihkun jälkeen ja pyyhkiä se kuivaksi kumilastalla tai pehmeällä liinalla. Tarvittaessa lasin voi pestä miedolla nestemäisellä puhdistusaineella ja pehmeällä liinalla. Puhdistusaineena voidaan käyttää myös esim. astianpesuainetta tai vedellä laimennettua talousetikkaa (50/50). Pesun jälkeen lasi huuhdellaan vedellä ja kuivataan käyttäen kumilastaa tai pehmeää liinaa.

Suihkuseinän muut osat voidaan puhdistaa tarkoitukseen soveltuvalla miedolla nestemäisellä puhdistusaineella ja pehmeällä liinalla.

Hankaavia, hiovia aineita, happoja tai muita ammoniakkia sisältäviä puhdistusaineita ei saa käyttää suihkuseinän lasiin tai muihin osiin. Puhdistusaineita, joiden pH-arvo n yli 8, ei tule käyttää suihkuseinän lasiin eikä muihin osiin.



KIERRÄTYSOHJE

Kierrätys säästää luontoa ja luonnonvaroja. Kierrätykseen päätyvä lasijäte hyödynnetään raaka-aineena muun muassa lasivillan ja vahtolasin valmistuksessa.

Lasia käsitellessäsi käytä suojalaseja ja -käsineitä. Irrota suihkuseinä seinästä ja irrota kaikki metalliosat ja tiivisteet lasista. Kokoa irtonaiset roskat erikseen ja kierrätä materiaali seuraavasti:

- karkaistu lasi toimitetaan tasolasijätteenä lasijätteen käsittelijälle tai tasolasia keräävälle jättesemalle
- metalli ja ruuvit toimitetaan metallinkeräykseen
- muovilistat ja -osat toimitetaan muovinkeräykseen

Vihtan Oy
Sälpäkuja 7, 90620 Oulu
Puh. 029 0092515
tilaus@vihtan.fi

www.vihtan.fi