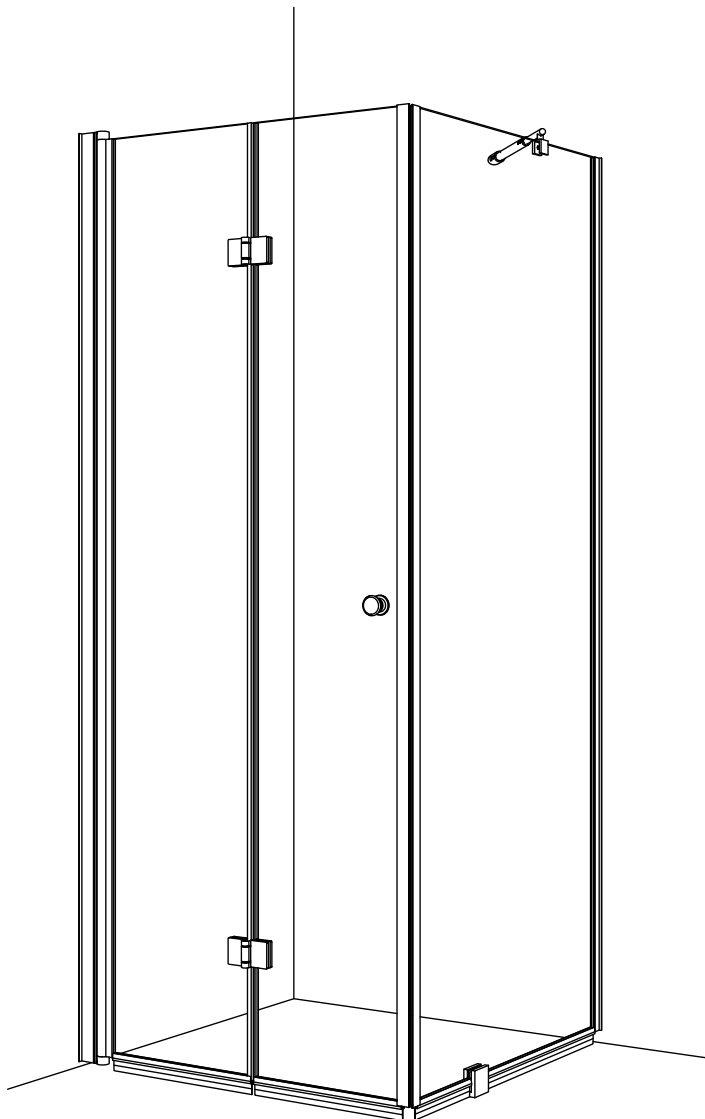


ASENNUSOHJE

# OCEAN 5+6

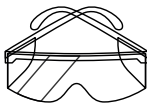
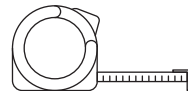
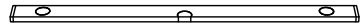
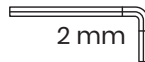
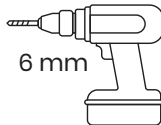
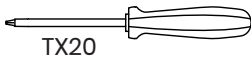
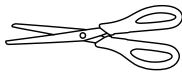
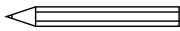
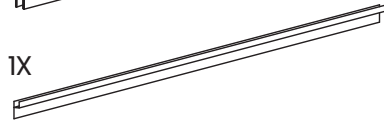
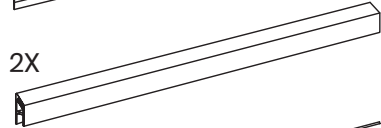
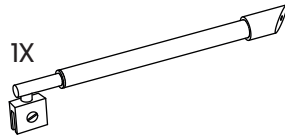
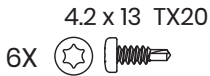
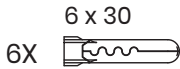
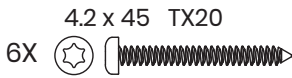
suihkukulma taittuvalla ovellla  
ja kiinteällä seinällä

vihtan 



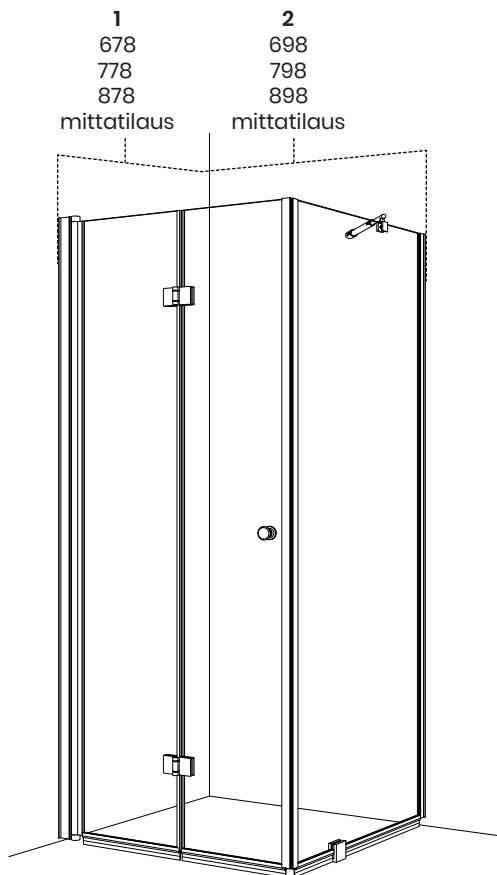
[www.vihtan.fi](http://www.vihtan.fi)

# OSAT JA TYÖKALUT

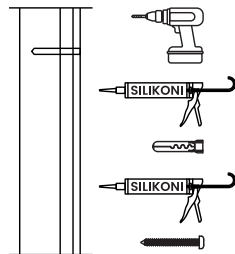


**Käytä aina suojalaseja, suojakäsineitä ja pitkähihaista paitaa asennuksen yhteydessä. Särkyvä lasi saattaa aiheuttaa vakavia vammoja ilman asianmukaista suojautumista.**

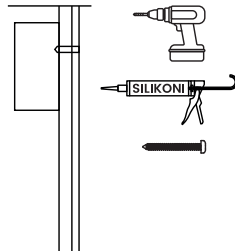
# ASENNUSMITAT



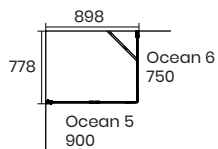
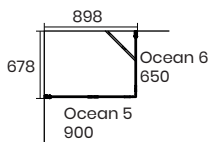
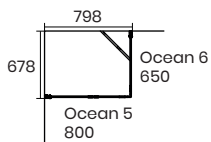
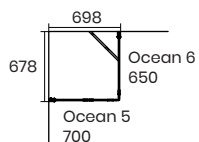
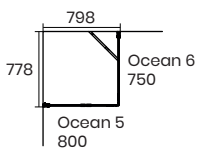
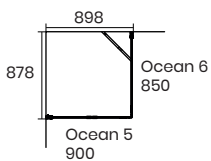
Kiviseinä



Puu

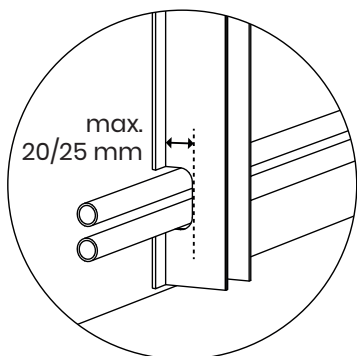
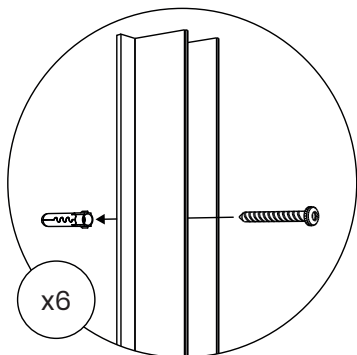
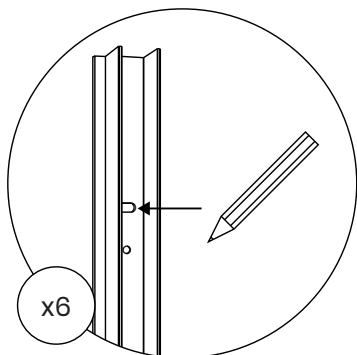


24 h

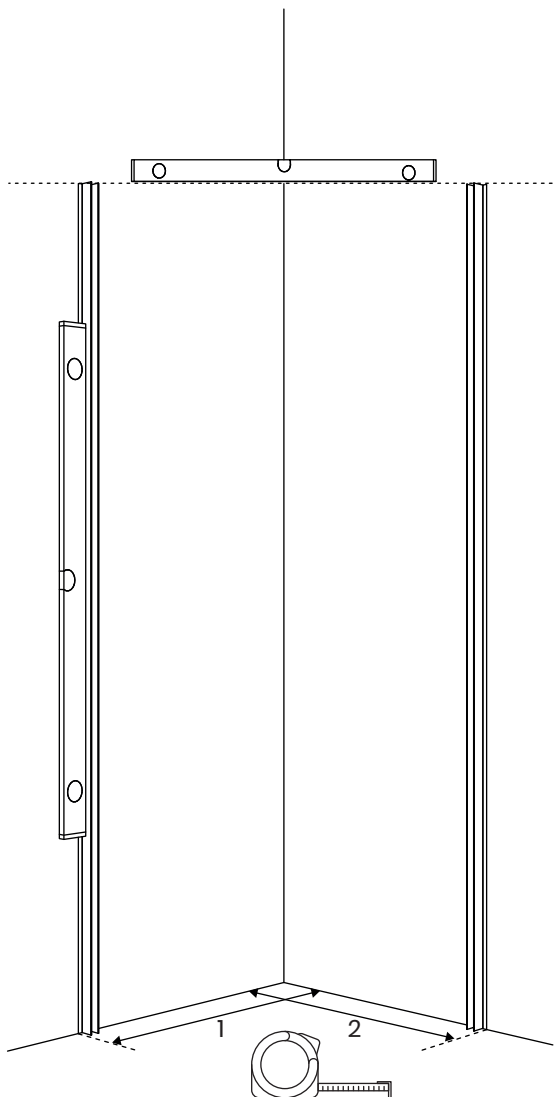


# 1 ASENNA SEINÄPROFIILIT

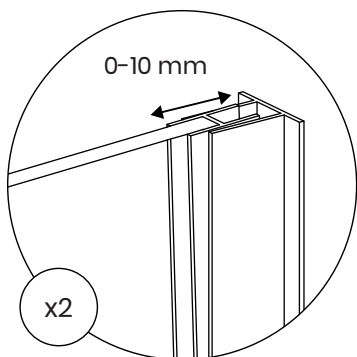
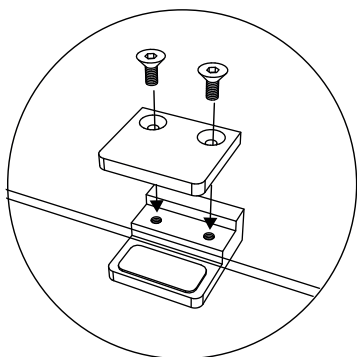
Valitse käteisyys ja mitoitteita seinän paikat asennusmittojen mukaisesti. Asenna profiilit ja varmista, että profiilien yläpäät ovat samalla tasolla. Varmista seinäprofiilien pystysuoruus.



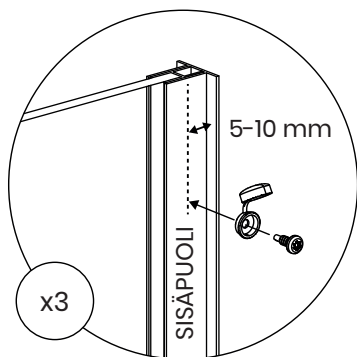
Putken läpivientiä varten  
profiileissa tilaa  
20 mm (Ocean 6) /  
25 mm (Ocean 5).



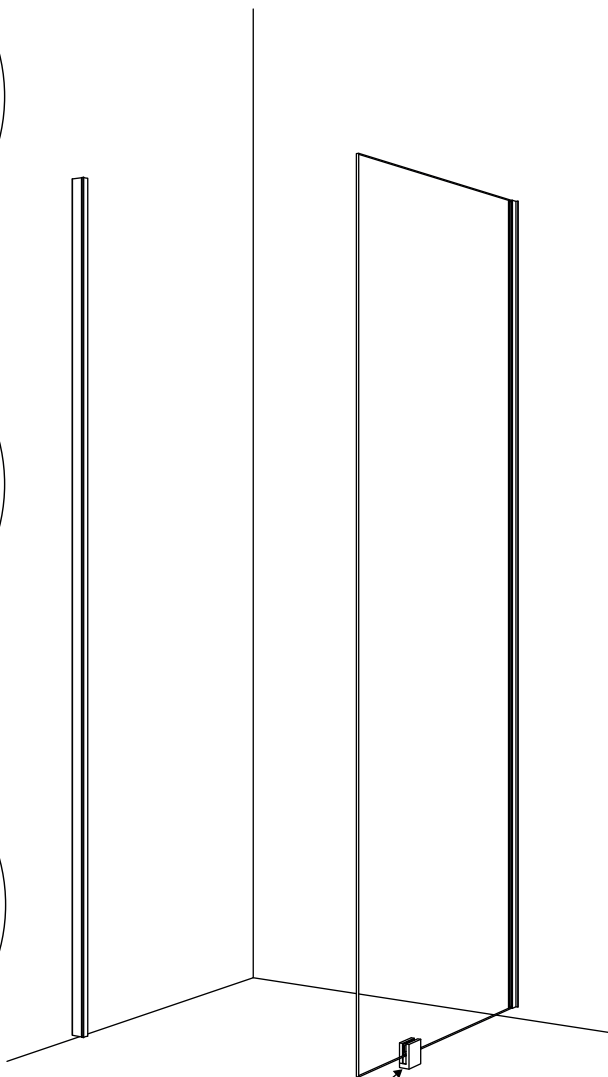
## 2 OCEAN 6: KIINNITÄ LATTIAKIINNIKE. NOSTA JA KIINNITÄ SUIHKUSEINÄ SEINÄPROFIILIIN.



Varmista pystysuoruus.

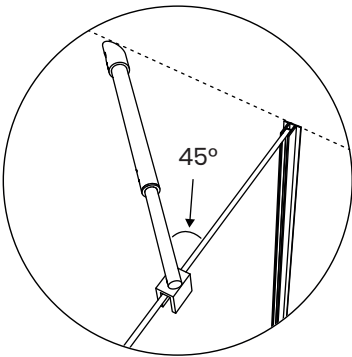
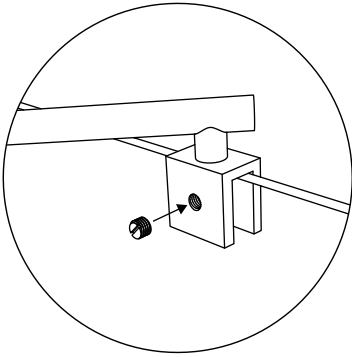


Pora ruuvit seinäprofiilin ylä- ja alareunoihin sekä keskelle.

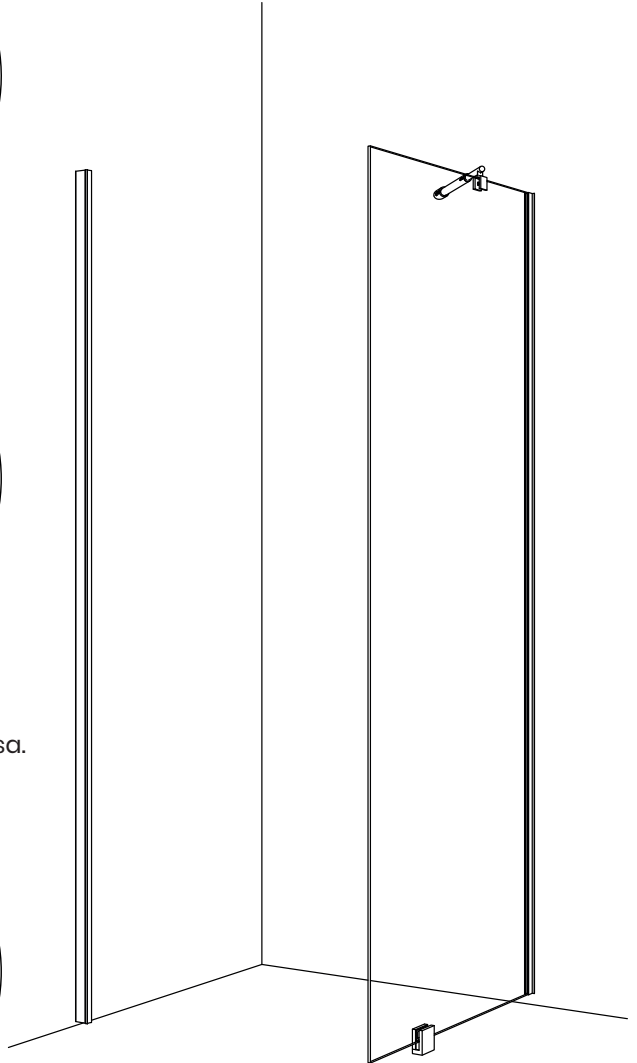
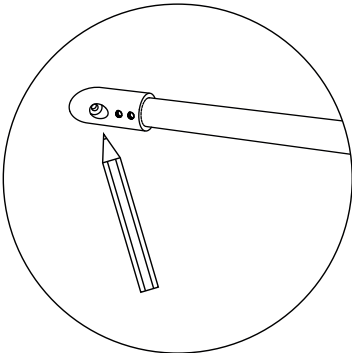


24 h

### 3 PURO 6: KIINNITÄ VINOTUKI LASIIN. MERKITSE VINOTUEN KIINNITYSKOHTA SEINÄÄN.



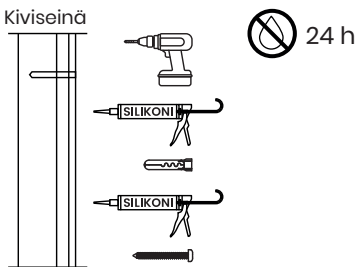
Aseta vinotuki seinää vasten ja merkitse kiinnityskohta. Vinotuen tulee olla vaakatasossa.



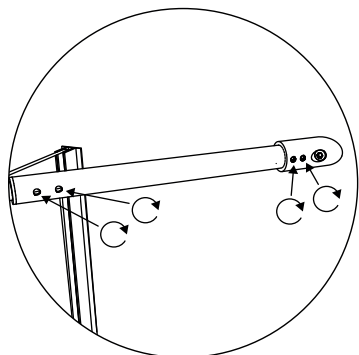
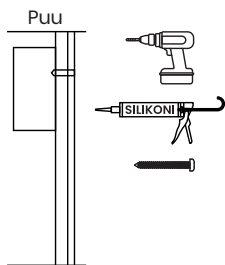
# 4 PURO 6: KIINNITÄ VINOTUKI SEINÄÄN

Poraa reikä kiinnitysruuville  
ja ruuvaa tuki kiinni.

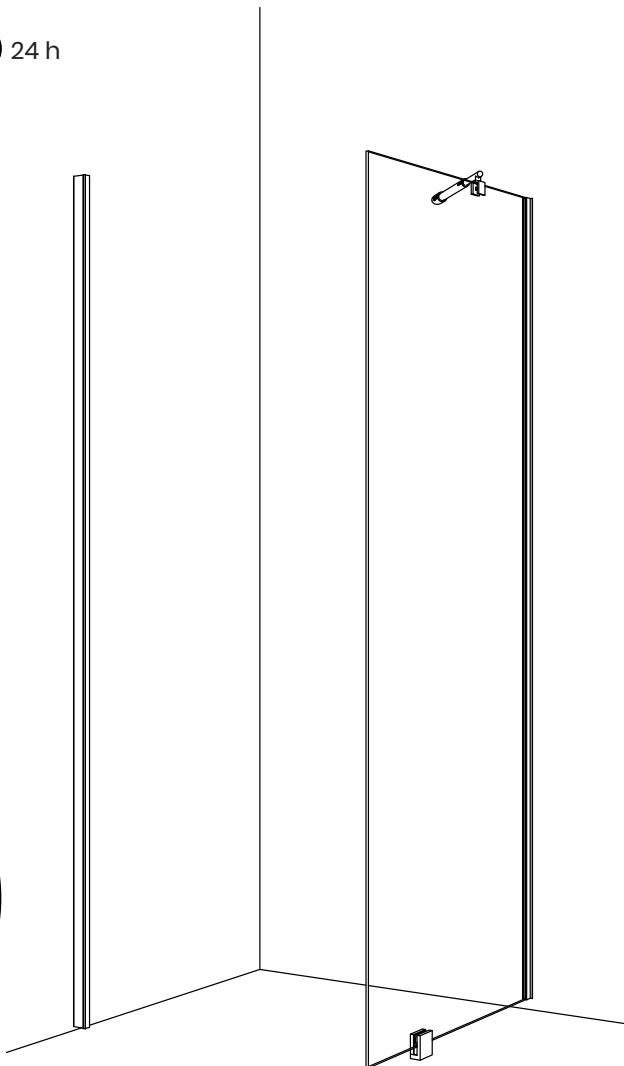
Kiviseinä



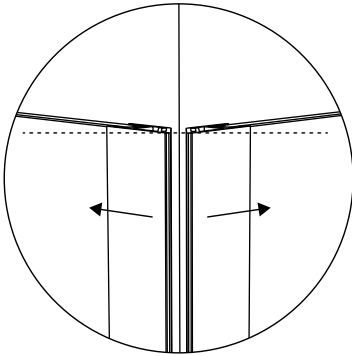
Puu



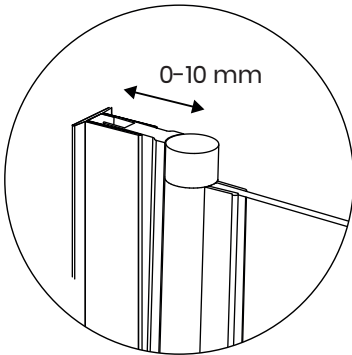
Viimeistele kiinnitys  
kiristämällä ruuvit.



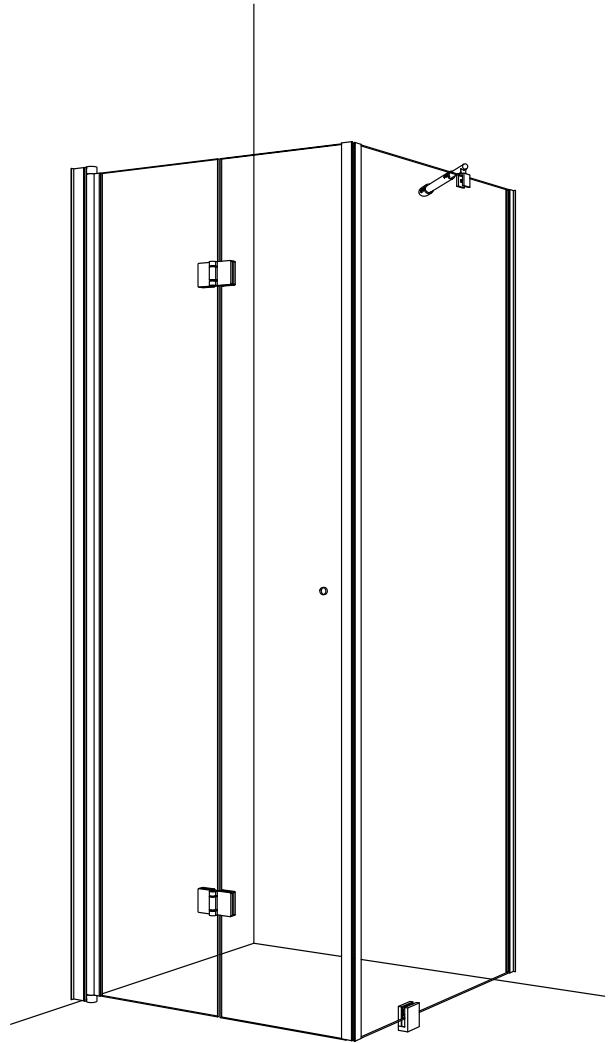
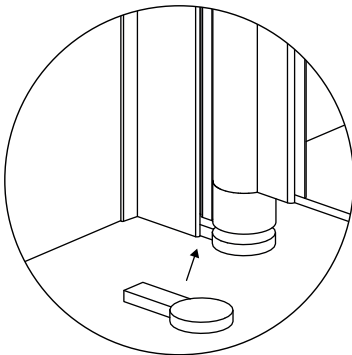
# 5 OCEAN 5: NOSTA SUIHKUSEINÄ SEINÄPROFIILIIN. ASENNA MAGNEETTITIIVISTEET



Asenna magneettitiivisteet  
painamalla ne tiiviisti  
lasien reunaan.



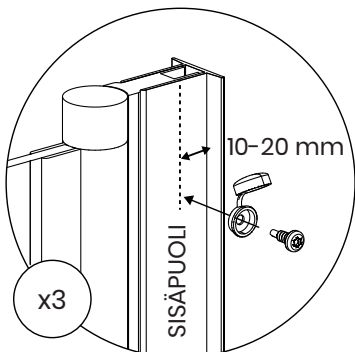
Varmista pystysuoruus



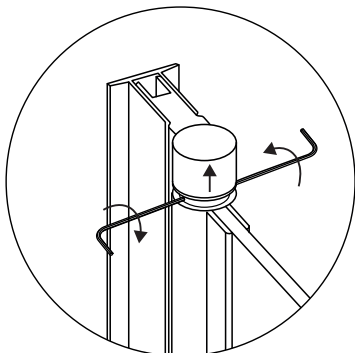
Sulje ovet toisiaan vasten ja varmista, että seinät ovat pystysuorassa ja  
yläreunat samalla tasolla. Tarvittaessa lisää profiilin pohjaan korokepala.



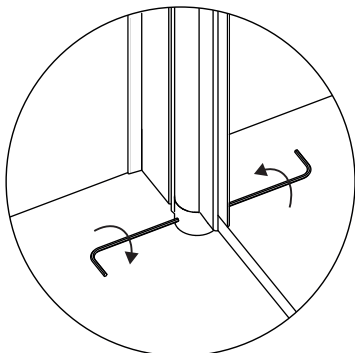
# 6 OCEAN 5: KIINNITÄ SUIHKUSEINÄ PROFILIIN, LISÄÄ LUKITUSRUVUIT JA SÄÄDÄ SUIHKUSEINÄN LEPOASENTO



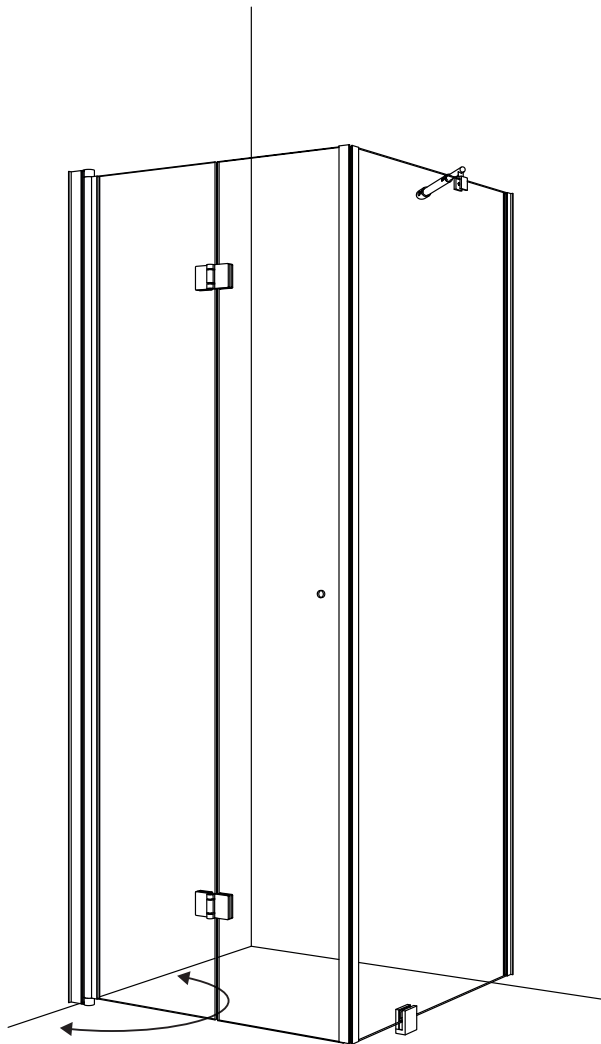
Pora ruuvit seinäprofiilien ylä- ja alareunoihin sekä keskelle.



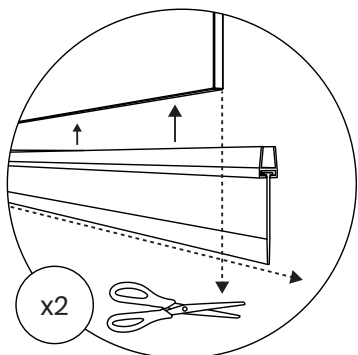
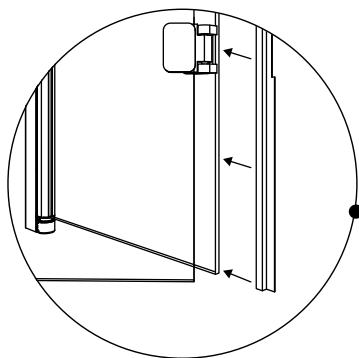
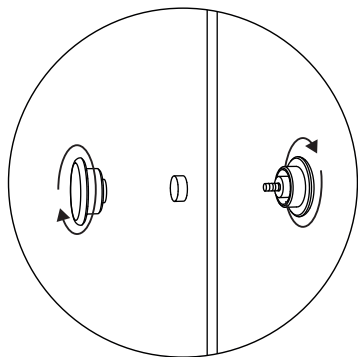
Nosta yläkiinnike ylös ja kiristä ruuvit.



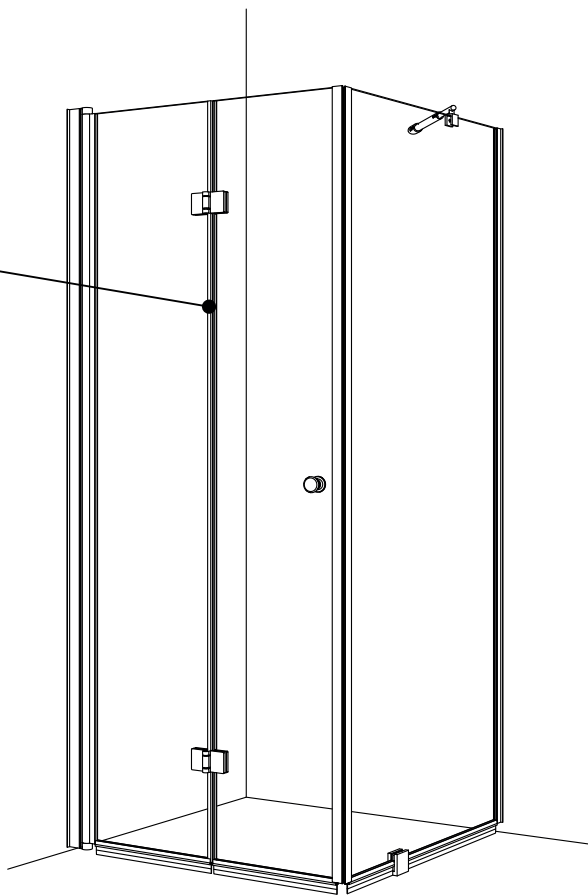
Säädä suihkuseinät haluttuun lepoasentoon ja kiristä ruuvit.

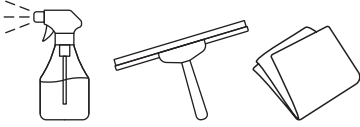


# 7 ASENNA VEDIN JA TIIVISTEET



Leikkaa alatiivisteet lattiaan mukaisesti niin, että lattian ja tiivisteiden väliin jää 2 mm:n rako.  
Lyhennä tiivisteet lasien leveyden mittaiseksi.





## HOITO-OHJE

Yksinkertaisin ja ympäristöystävällisin tapa pitää suihkuseinän lasi kirkkaana on huuhdella lasi puhtaalla vedellä suihkun jälkeen ja pyyhkiä se kuivaksi kumilastalla tai pehmeällä liinalla. Tarvittaessa lasin voi pestä miedolla nestemäisellä puhdistusaineella ja pehmeällä liinalla. Puhdistusaineena voidaan käyttää myös esim. astianpesuainetta tai vedellä laimennettua talousetikkaa (50/50). Pesun jälkeen lasi huuhdellaan vedellä ja kuivataan käyttäen kumilastaa tai pehmeää liinaa.

Suihkuseinän muut osat voidaan puhdistaa tarkoitukseen soveltuvalla miedolla nestemäisellä puhdistusaineella ja pehmeällä liinalla.

Hankaavia, hiovia aineita, happoja tai muita ammoniakkia sisältäviä puhdistusaineita ei saa käyttää suihkuseinän lasiin tai muihin osiin. Puhdistusaineita, joiden pH-arvo n yli 8, ei tule käyttää suihkuseinän lasiin eikä muihin osiin.



## KIERRÄTYSOHJE

Kierrätys säästää luontoa ja luonnonvaroja. Kierrätykseen päätyvä lasijäte hyödynnetään raaka-aineena muun muassa lasivillan ja vahtolasin valmistuksessa.

Lasia käsitellessäsi käytä suojalaseja ja -käsineitä. Irrota suihkuseinä seinästä ja irrota kaikki metalliosat ja tiivisteet lasista. Kokoa irtonaiset roskat erikseen ja kierrätä materiaali seuraavasti:

- karkaistu lasi toimitetaan tasolasijätteenä lasijätteen käsittelijälle tai tasolasia keräävälle jäteasemalle
- metalli ja ruuvit toimitetaan metallinkeräykseen
- muovilistat ja -osat toimitetaan muovinkeräykseen

Vihtan Oy  
Sälpäkuja 7, 90620 Oulu  
Puh. 029 0092515  
tilaus@vihtan.fi

**[www.vihtan.fi](http://www.vihtan.fi)**