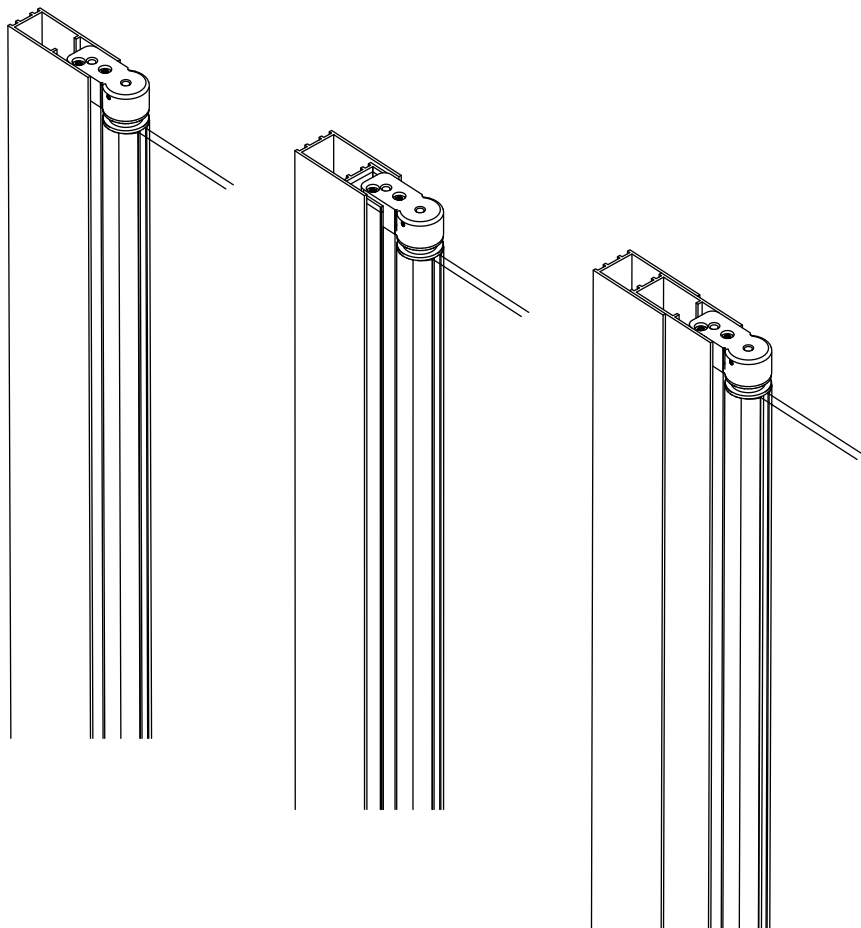


ASENNUSOHJE

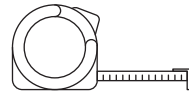
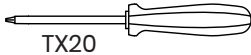
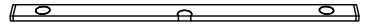
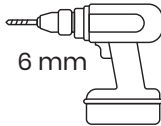
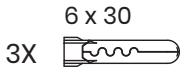
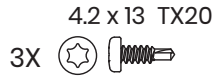
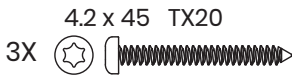
PURO / RUUTU levennysprofiilit

vihtan[®]



OSAT JA TYÖKALUT

Levennysprofiilin (73 mm) asennuksessa tulee käyttää suihkuseinään sisältyviä asennusruuveja. Levennysprofiili (63 mm) sisältää asennukseen tarvittavat ruuvit.



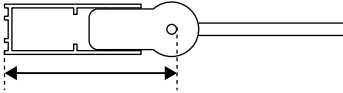
Käytä aina suojalaseja, suojakäsineitä ja pitkähihaista paitaa asennuksen yhteydessä. Särkyvä lasi saattaa aiheuttaa vakavia vammoja ilman asianmukaista suojautumista.

LEVENNYSPROFIILIN SÄÄTÖVARA

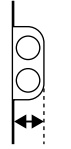
A

LEVENNYSPROFIILI 73 mm

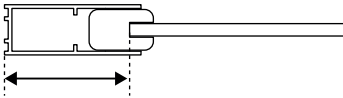
käännyvä profiili



säätövara
87 - 97 mm



kiinteä profiili



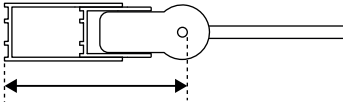
säätövara
65 - 75 mm

Tilaa putkien
läpiviennille
max. 50 mm

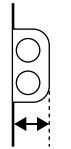
B

LEVENNYSPROFIILI 63 mm +
PURO / RUUTU-seinäprofiili

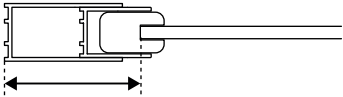
käännyvä profiili



säätövara
77 - 101 mm



kiinteä profiili



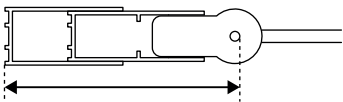
säätövara
55 - 79 mm

Tilaa putkien
läpiviennille
max. 60 mm

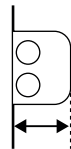
C

LEVENNYSPROFIILI 63 mm +
LEVENNYSPROFIILI 73 mm

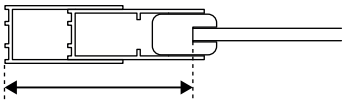
käännyvä profiili



säätövara
91 - 136 mm



kiinteä profiili

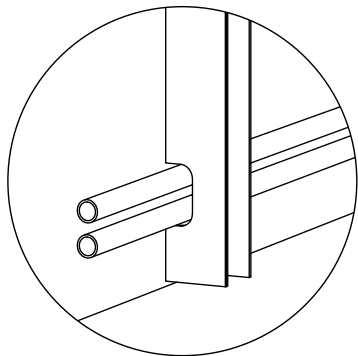


säätövara
69 - 114 mm

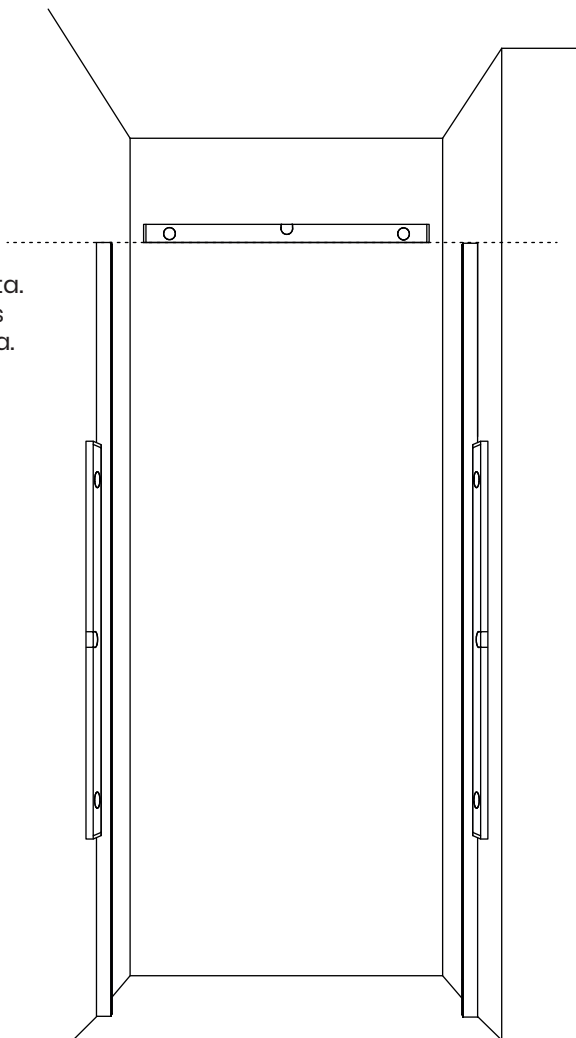
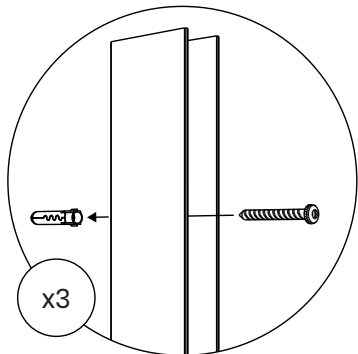
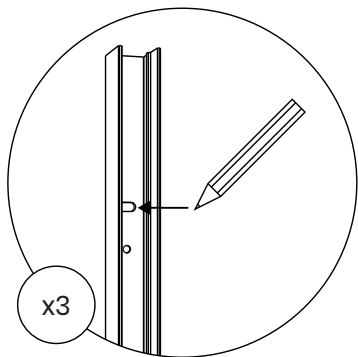
Tilaa putkien
läpiviennille
max. 90 mm

1 YKSITTÄISEN LEVENNYSPROFIILIN ASENNUS

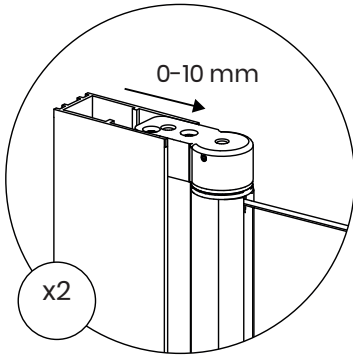
Asenna levennysprofiili normaalin seinäprofiilin tapaan. Varmista, että profiilien yläpäätt ovat samalla tasolla ja että profiilit ovat pystysuorassa.



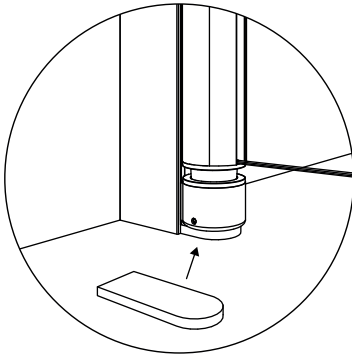
Mahdollinen putkien läpiviinti tulee tehdä ennen profiilin asennusta. Tarkista läpiviennin maksimileveys Levennysprofiilien säätövarasivulta.



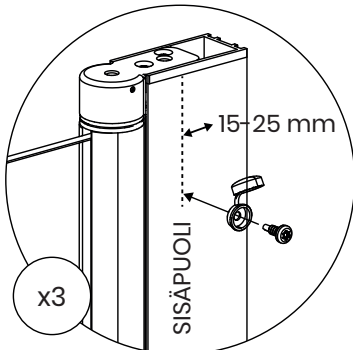
2A NOSTA JA KIINNITÄ SUIHKUSEINÄ LEVENNYS- PROFIILIIN



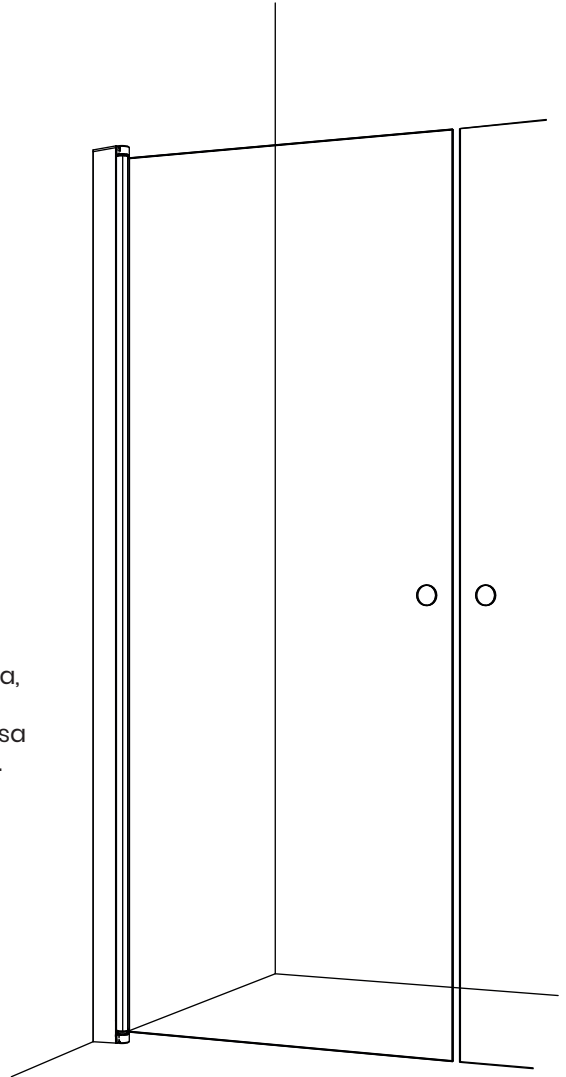
Varmista pystysuoruus
sivuttaissätövaran avulla.



Sulje ovet toisiaan vasten ja varmista,
että seinät ovat pystysuorassa ja
yläreunat samalla tasolla. Tarvittaessa
lisää profiilien pohjaan korokepala.

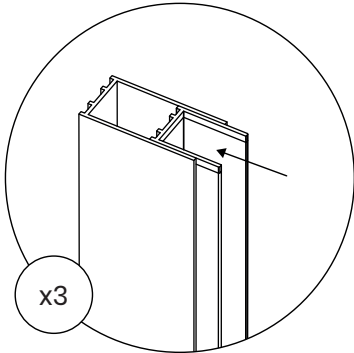


Pora ruuvit levennysprofiilin ylä-
ja alareunoihin sekä keskelle.

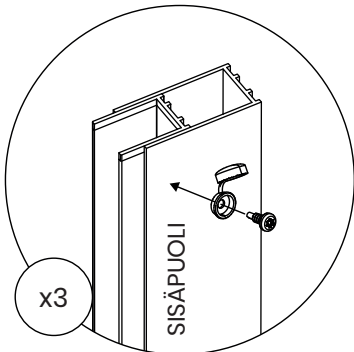


2B LEVENNYSPROFIILIN JA SEINÄPROFIILIN ASENNUS SISÄKKÄIN

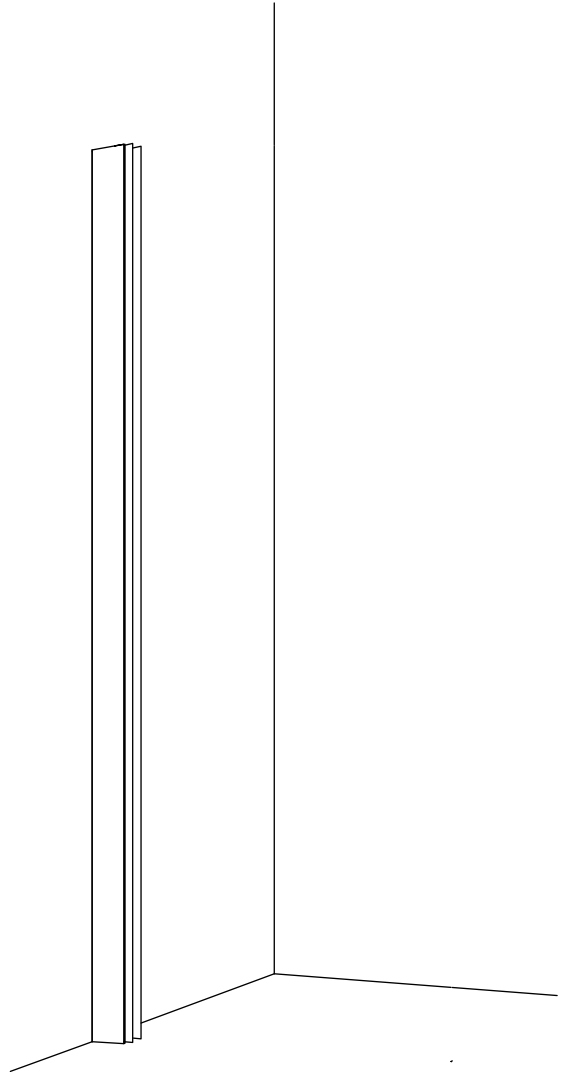
Asenna ensin levennysprofiili normaalin seinäprofiilin tapaan kuten kohdassa 1.
Tämän jälkeen asenna seinäprofiili levennysprofiiliin.



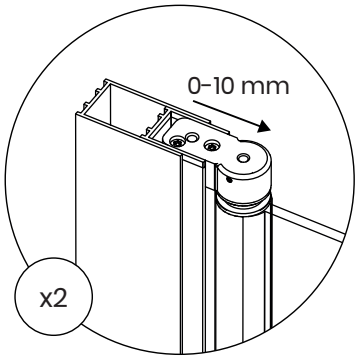
Aseta seinäprofiili
levennysprofiilin sisään.



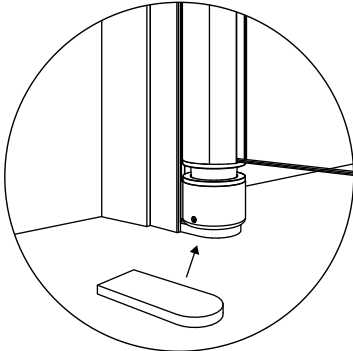
Ruuvaa seinäprofiili kiinni
levennysprofiiliin ylä- ja
alareunasta sekä keskeltä.



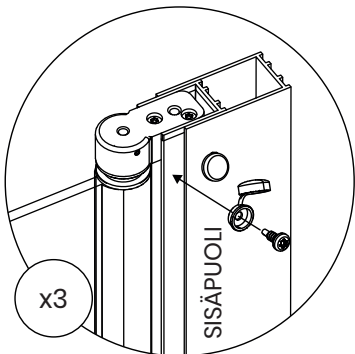
3B NOSTA JA KIINNITÄ SUIHKUSEINÄ SEINÄPROFIILIIN



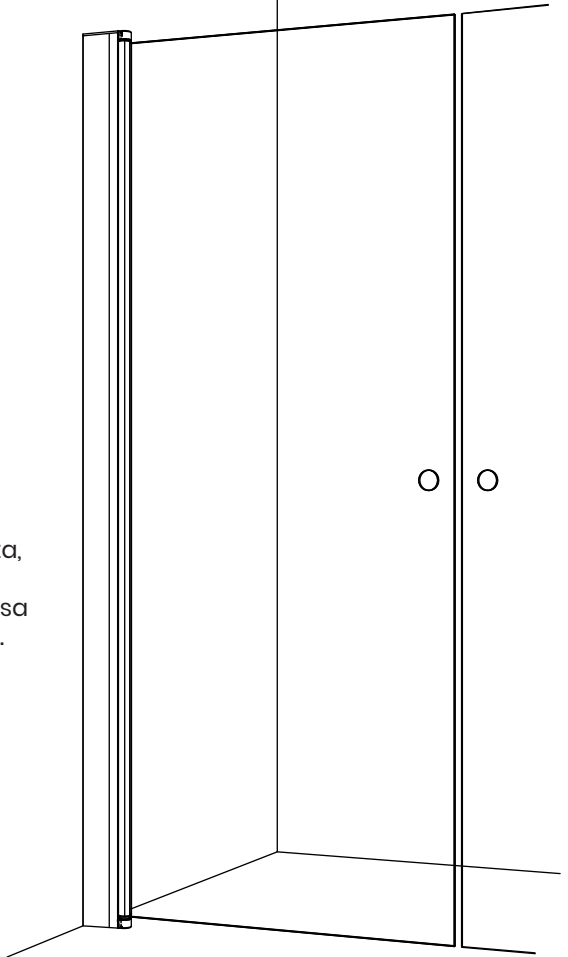
Varmista pystysuoruus
sivuttaissätövaran avulla.



Sulje ovet toisiaan vasten ja varmista,
että seinät ovat pystysuorassa ja
yläreunat samalla tasolla. Tarvittaessa
lisää profiilien pohjaan korokepala.

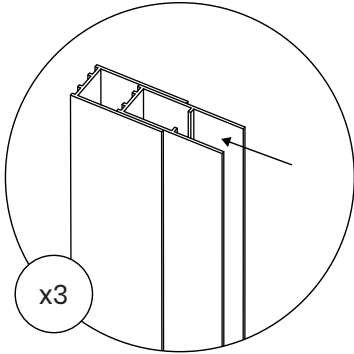


Poraa ruuvit seinäprofiilin ylä- ja
alareunaan sekä keskelle.

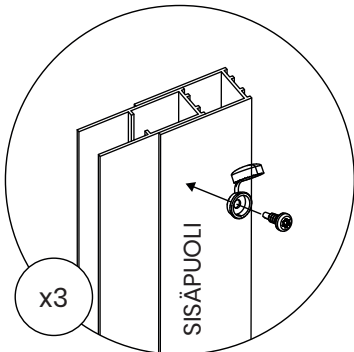


2C KAHDEN LEVENNYSPROFIILIN ASENNUS SISÄKKÄIN

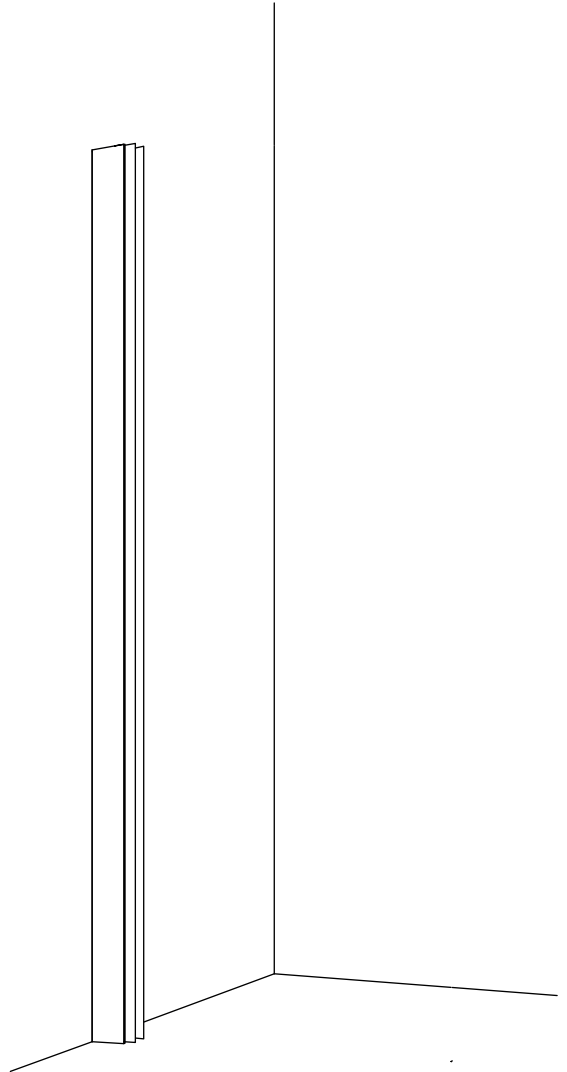
Asenna ensin levennysprofiili (63 mm) normaalin seinäprofiilin tapaan kuten kohdassa 1. Tämän jälkeen asenna toinen levennysprofiili (73 mm) levennysprofiiliin.



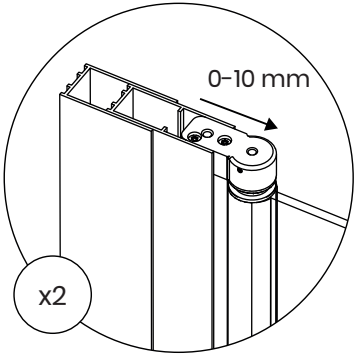
Aseta levennysprofiilit
sisäkkäin.



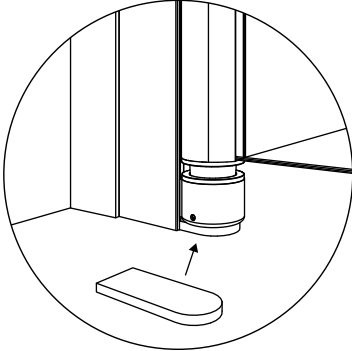
Ruuvaa levennysprofiilit
kiinni toisiinsa ylä- ja
alareunasta sekä keskeltä.



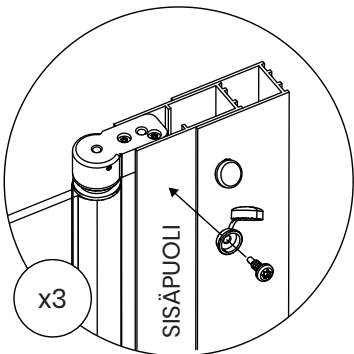
3C NOSTA JA KIINNITÄ SUIHKUSEINÄ LEVENNYSPROFIILIIN



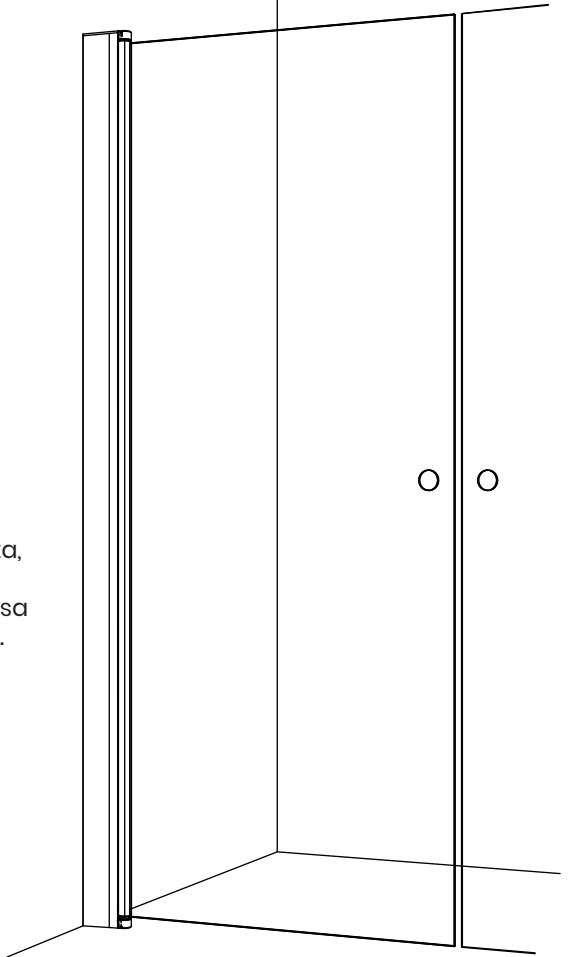
Varmista pystysuoruus
sivuttaissäädön avulla

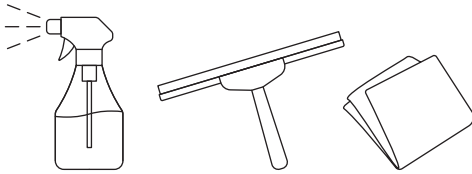


Sulje ovet toisiaan vasten ja varmista,
että seinät ovat pystysuorassa ja
yläreunat samalla tasolla. Tarvittaessa
lisää profiilien pohjaan korokepala.



Poraa ruuvit seinäprofiilin ylä- ja
alareunaan sekä keskelle.





HOITO-OHJE

Yksinkertaisin ja ympäristöystävällisin tapa pitää suihkuseinän lasi kirkaana on huuhdella lasi puhtaalla vedellä suihkun jälkeen ja pyyhkiä se kuivaksi kumilastalla tai pehmeällä liinalla. Tarvittaessa lasin voi pestä miedolla nestemäisellä puhdistusaineella ja pehmeällä liinalla. Puhdistusaineena voidaan käyttää myös esim. astianpesuainetta tai vedellä laimennettua talousetikkaa (50/50). Pesun jälkeen lasi huuhdellaan vedellä ja kuivataan käyttäen kumilastaa tai pehmeää liinaa.

Suihkuseinän muut osat voidaan puhdistaa tarkoitukseen soveltuvalla miedolla nestemäisellä puhdistusaineella ja pehmeällä liinalla.

Hankaavia, hiovia aineita, happoja tai muita ammoniakkia sisältäviä puhdistusaineita ei saa käyttää suihkuseinän lasiin tai muihin osiin. Puhdistusaineita, joiden pH-arvo n yli 8, ei tule käyttää suihkuseinän lasiin eikä muihin osiin.

Vihtan Oy
Sälpäkuja 7, 90620 Oulu
Puh. 029 0092515
tilaus@vihtan.fi

www.vihtan.fi