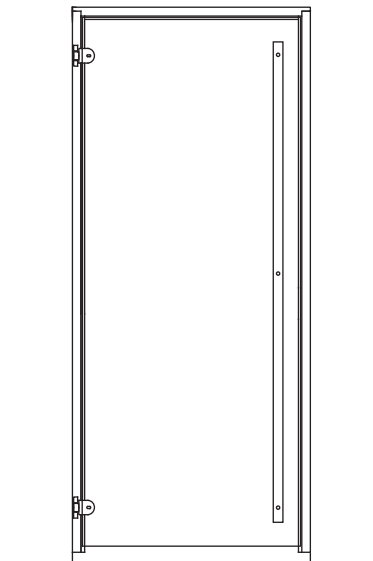
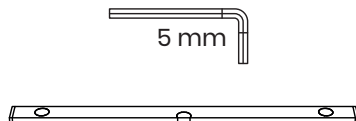


# SAUNANOVEN PYSTYVEDIN LÄPIVIENNILLÄ

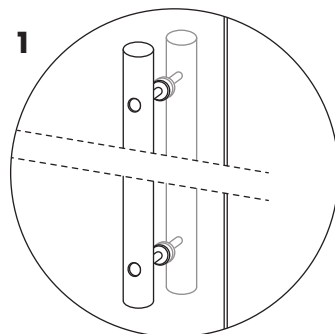


## TARVITTAVAT TYÖKALUT

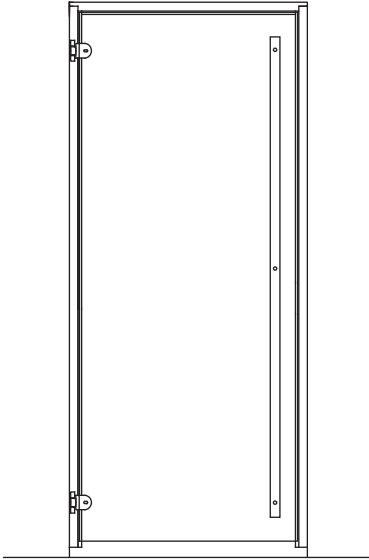


## ASENNUS

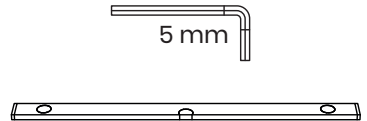
1. Irrota vetimen toisesta pystypuusta koristemutterit ja pinnapultit.
2. Irrota muovitelki vedinnipusta. Muovitelkeä ei tarvita asennuksessa.
3. Asenna vetimen pystypuut molemmin puolin lasia. (kuva 1)
4. Asenna pinnapultit takaisin paikoilleen ja lisää koristemutterit.
5. Tarkista vetimen suoruus ja kiristä kaikki kuusi koristemutteria.
6. Asennus on valmis. Käsittele vetimen puuosat saunasuojalla.



## BASTUDÖRRENS LÅNGT HANDTAG



### VERKTYGEN



### MONTERING

1. Ta bort dekorativa muttrar och bultar av den andra trästång.
2. Ta bort den plast delen från handtagbunten. Den behövs inte för montering.
3. Montera handtag på glaset båda sidor. (bild 1)
4. Sätt tillbaka bultarna och tillsätt dekorativa muttrarna.
5. Kontrollera att handtaget är rakt och dra åt alla sex dekorativa muttrarna.
6. Installationen är klar. Behandla handtagets trädelar med bastuskydd.

