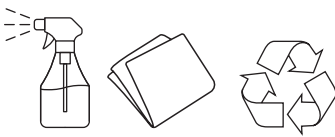
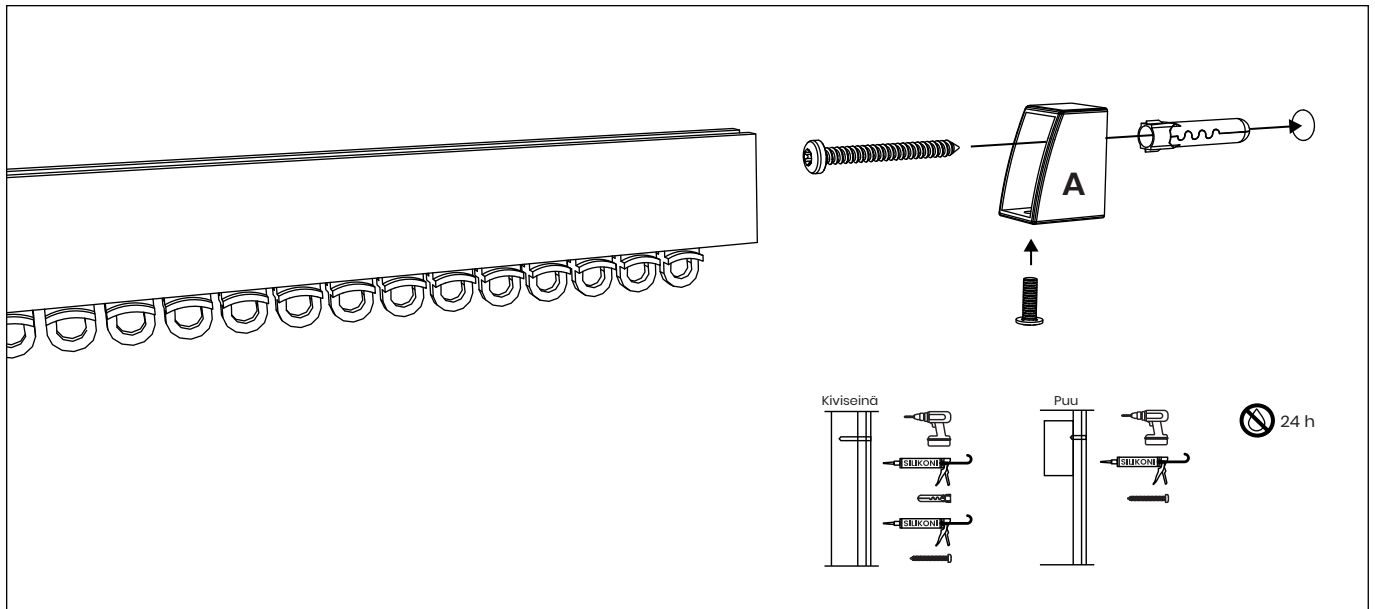


SUIHKUVERHOKISKO

1. Mittaa ja merkitse päätykannakkeiden (A) reiät.
2. Pora reiät seiniin seinätulppia varten.
3. Kiinnitä päätykannakkeet seiniin.
4. Lyhennä suihkuverhokiskoa tarvittaessa rautasahalla: tiukka mitta -15 mm
5. Pujota liu'ut verhokiskoon.
6. Työnnä verhokiskon toinen pää päätykannattimeen, taivuta kiskoa ja työnnä sitten toinen pää kannattimeen.
7. Kiristä lopuksi päätykannattimien lukitusruuvit.



HOITO-OHJE

Suihkuverhokisko voidaan puhdistaa miedolla nestemäisellä puhdistusaineella ja pehmeällä liinalla. Hankaavia, hiovia aineita, happoja tai muita ammoniakkia sisältäviä puhdistusaineita ei saa käyttää. Puhdistusaineita, joiden pH-arvo on yli 8, ei tule käyttää.

KIERRÄTYSOHJE

Kierrätys säästää luontoa ja luonnonvaroja. Kierrätä materiaali seuraavasti:

- metalli ja ruuvit toimitetaan metallinkeräykseen
- muoviosat toimitetaan muovinkeräykseen