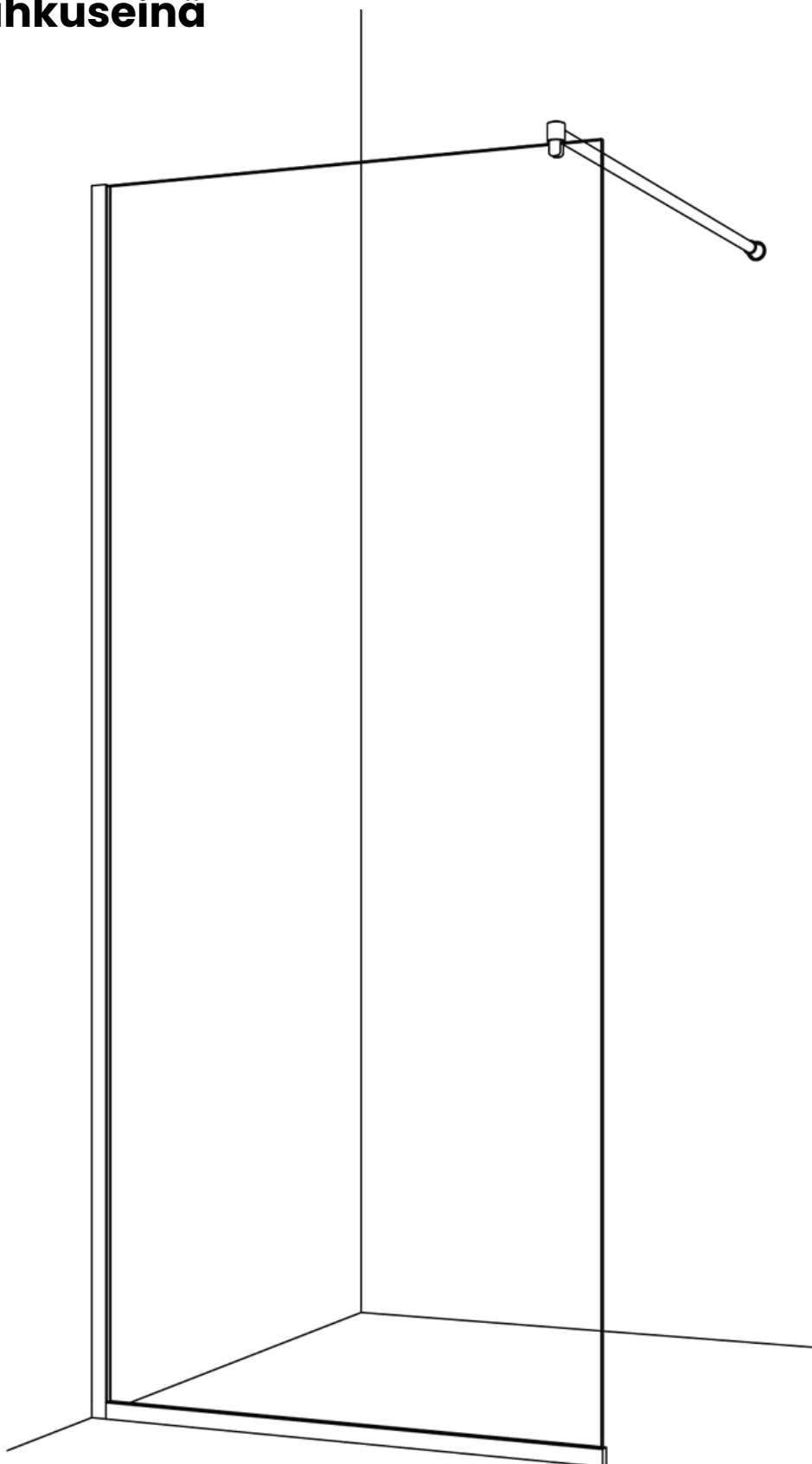
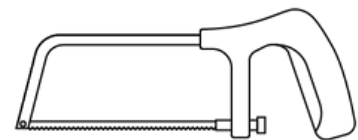
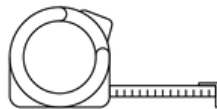
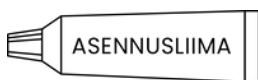
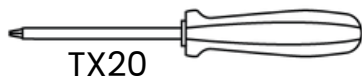
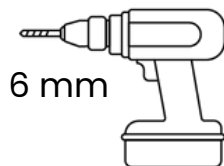
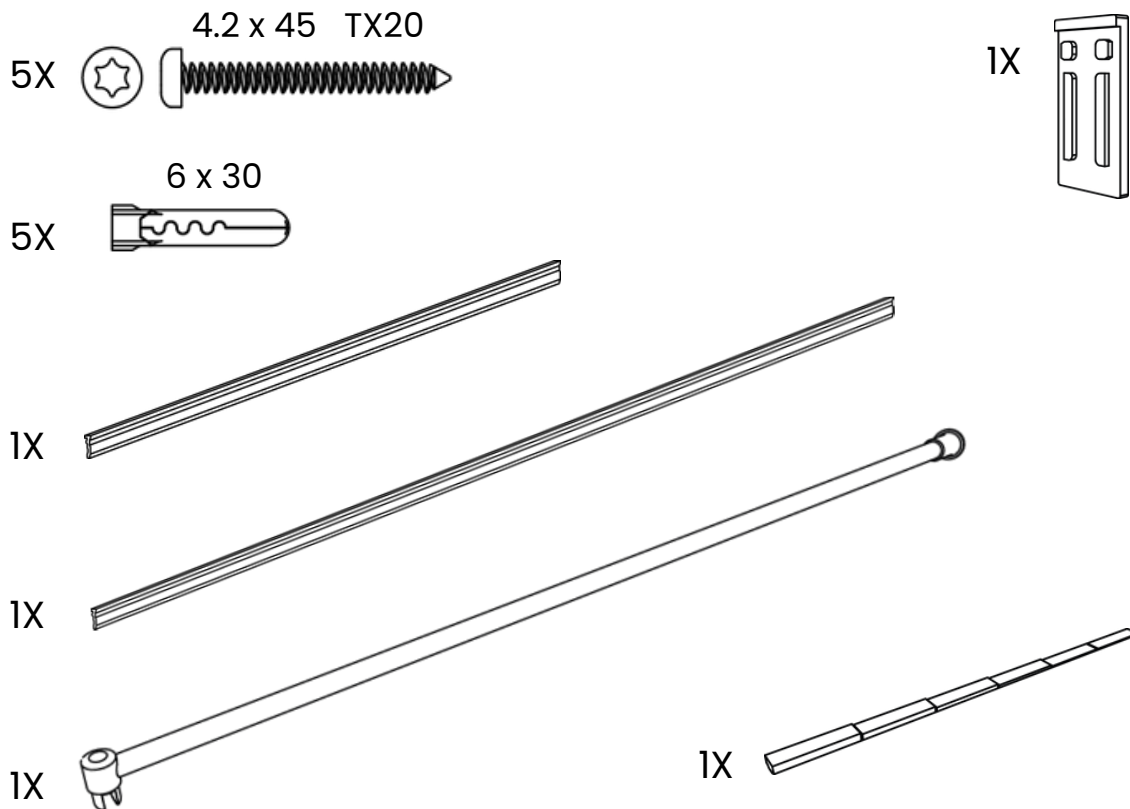


ELEGANCE 6

Kiinteä suihkuseinä

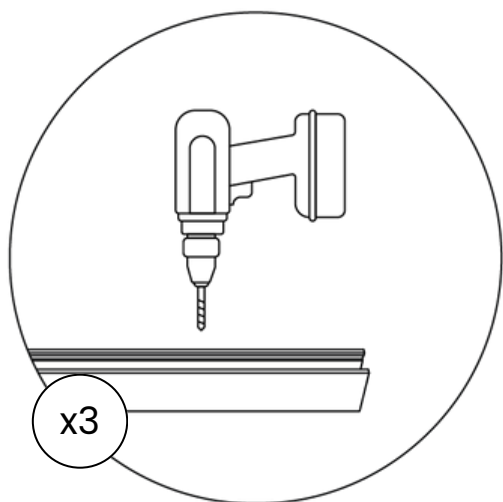


OSAT JA TYÖKALUT

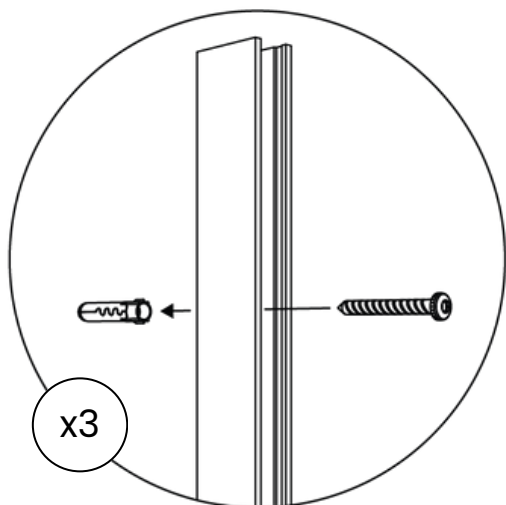
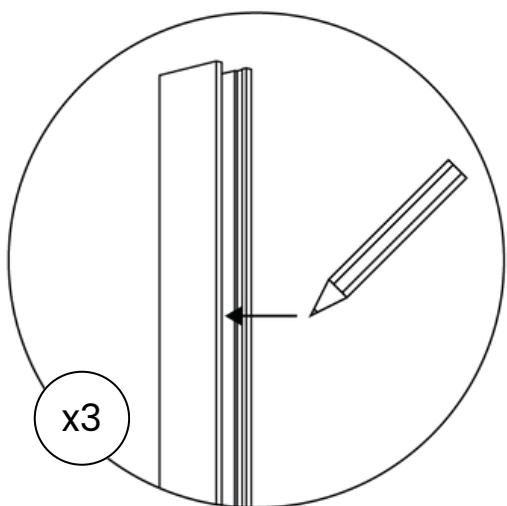


Köytä aina suojalaseja, suojakäsineitä ja pitkähihaista paitaa asennuksen yhteydessä. Särkyvä lasi saattaa aiheuttaa vakavia vammoja ilman asianmukaista suojautumista. Huom. lasi ei saa olla missään vaiheessa suorassa kosketuksessa kaakeliin tai lattiaan.

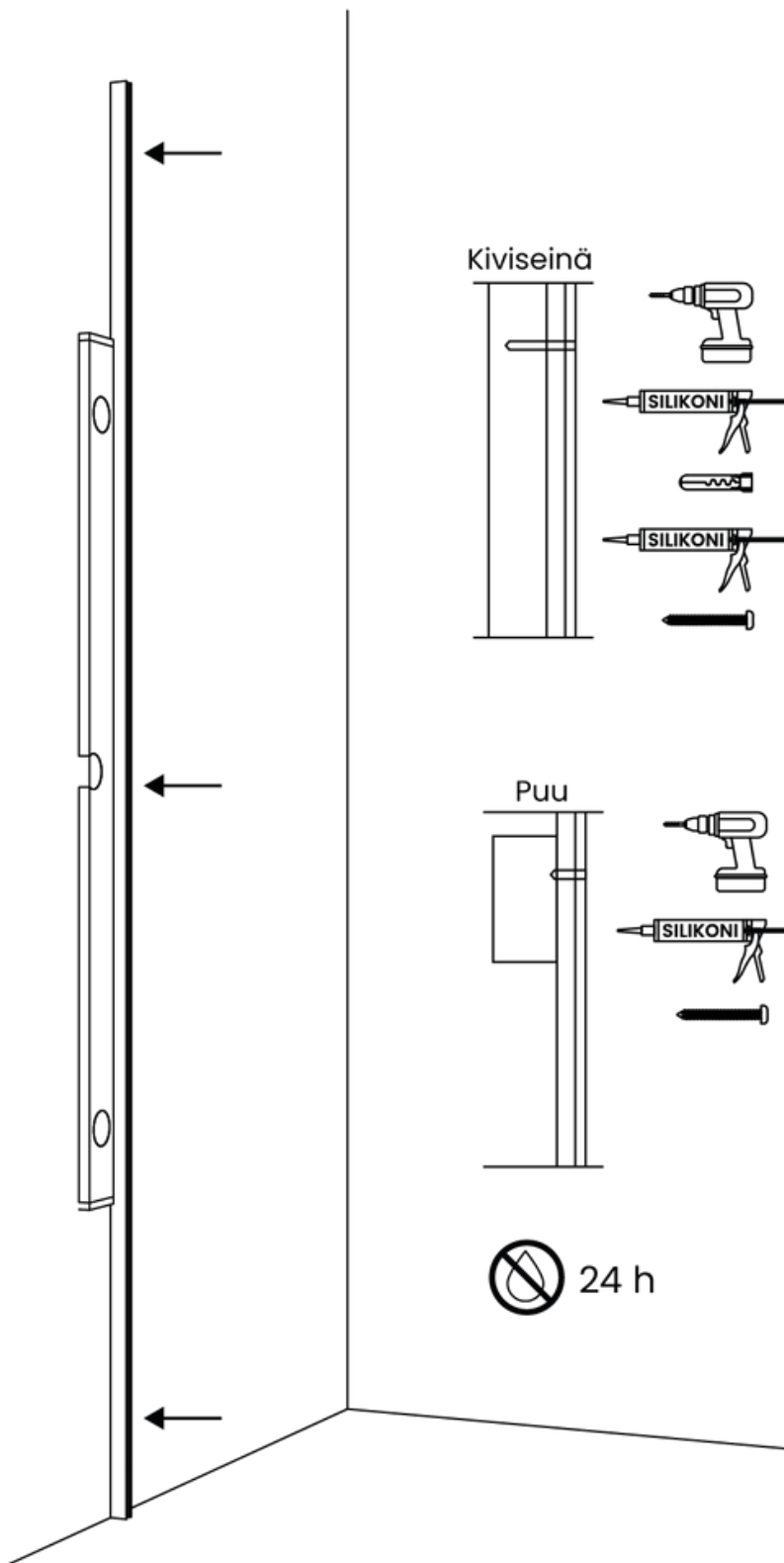
1 ASENNA SEINÄPROFIILI



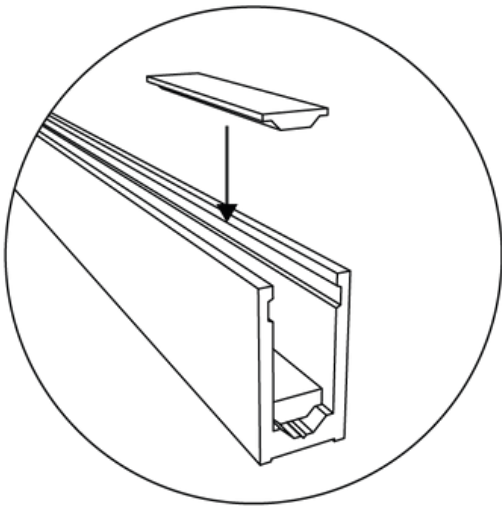
Poraa kiinnitysreiät seinäprofiilin ylä- ja alapäähän sekä keskelle.



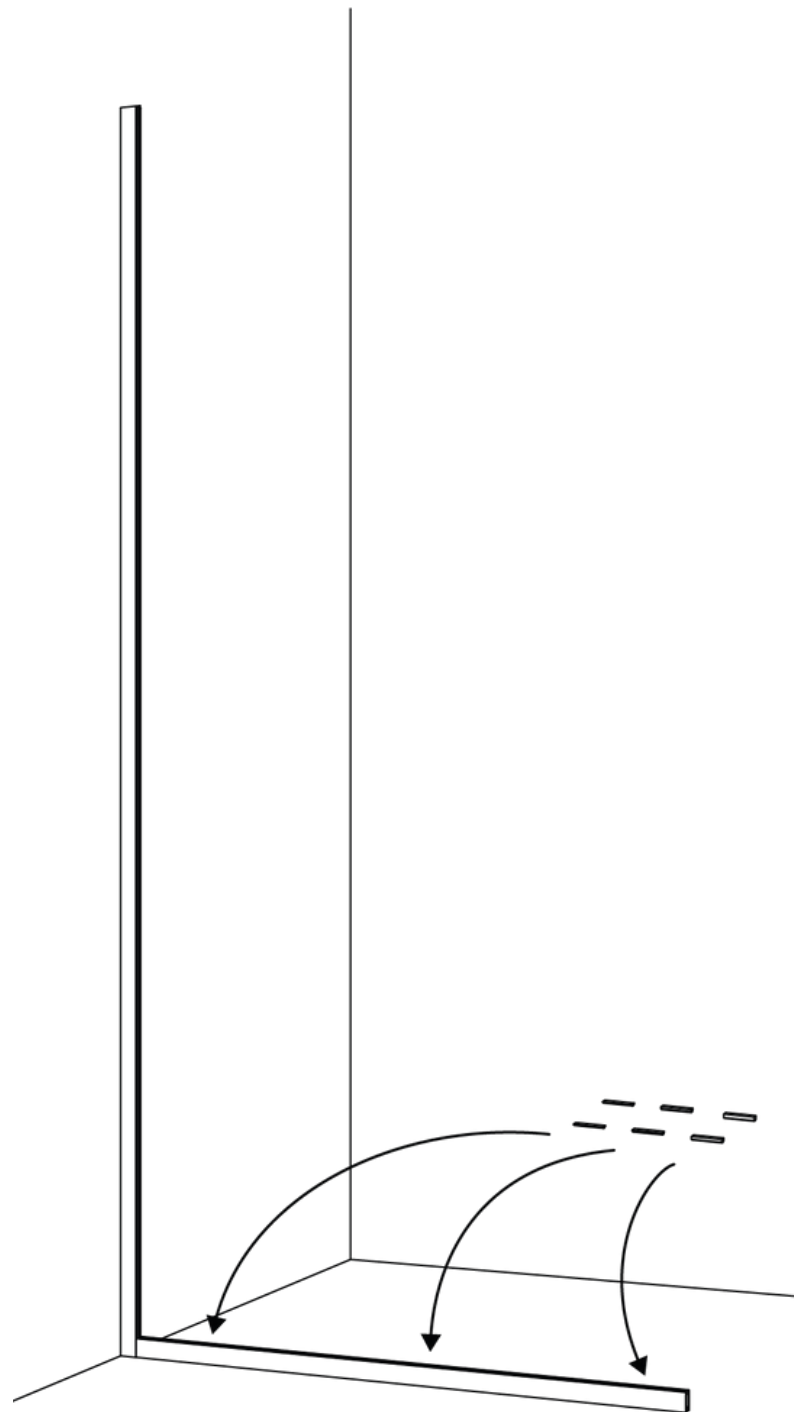
Varmista profiilin pystysuoruus ja kiinnitä profiili ylä- ja alapäästä sekä keskeltä.



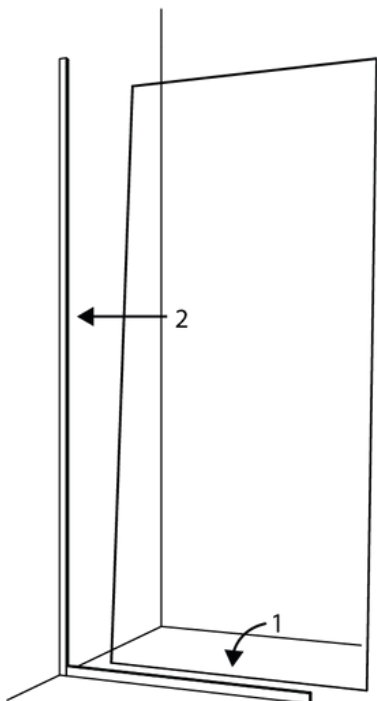
2 ASETA LATTIAPROFIILI PAIKOILLEEN JA LISÄÄ KOROKEPALAT



Lisää alaprofiilin pohjalle
tarvittava määrä
korokepaloja, jotta saat
vaakasuoran pohjan lasin
asennusta varten.



3 ASETA LASI PAIKOILLEEN JA KIINNITÄ LATTIAPROFIILI PAIKOILLEEN



Varmista lasin pystysuoruus vatupassilla. Lisää tarvittaessa korokepaloja.

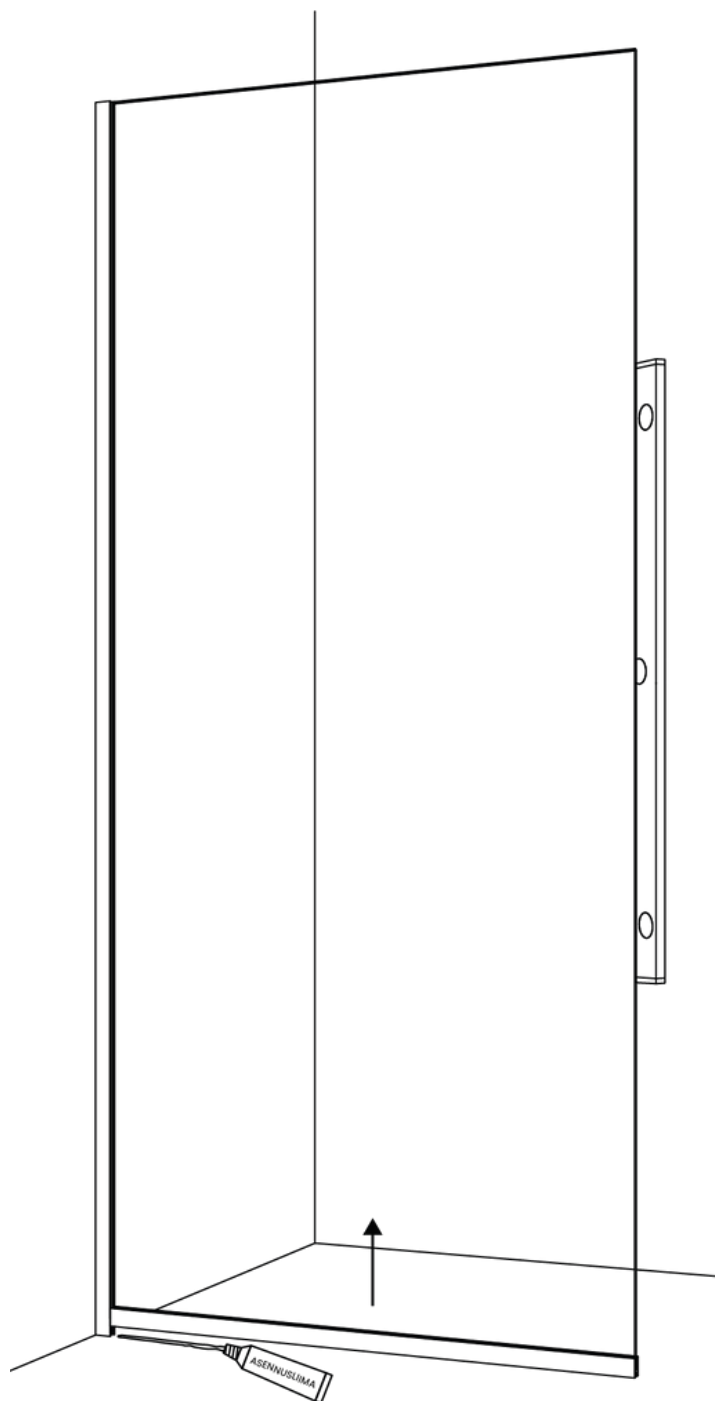
Kevennä lasia ylöspäin ja kiinnitä alaprofiili lattiaan asennusliimalla (liima tulee sekä profiiliin, että lattiaan).



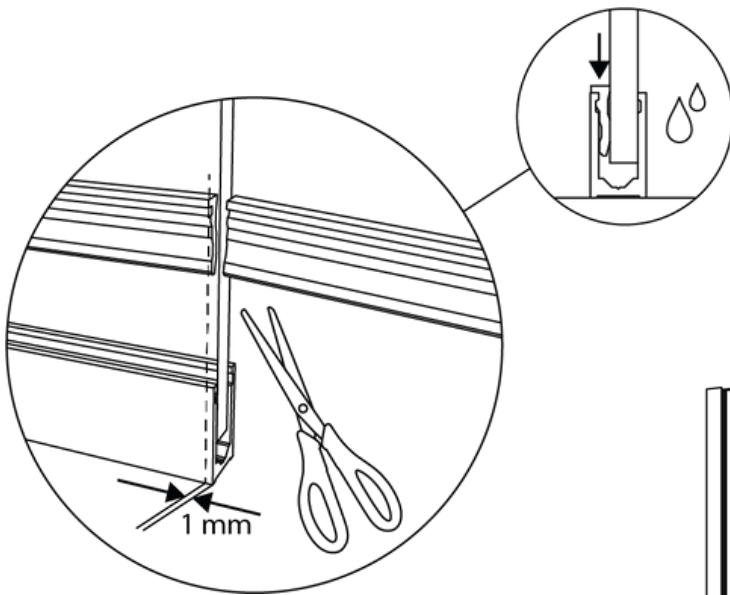
24 h



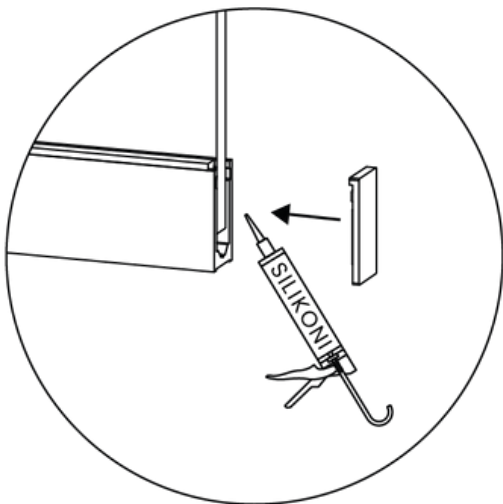
24 h



4 ASENNÄ TIIVISTEET JA PROFIILIN PÄÄTYPALAT



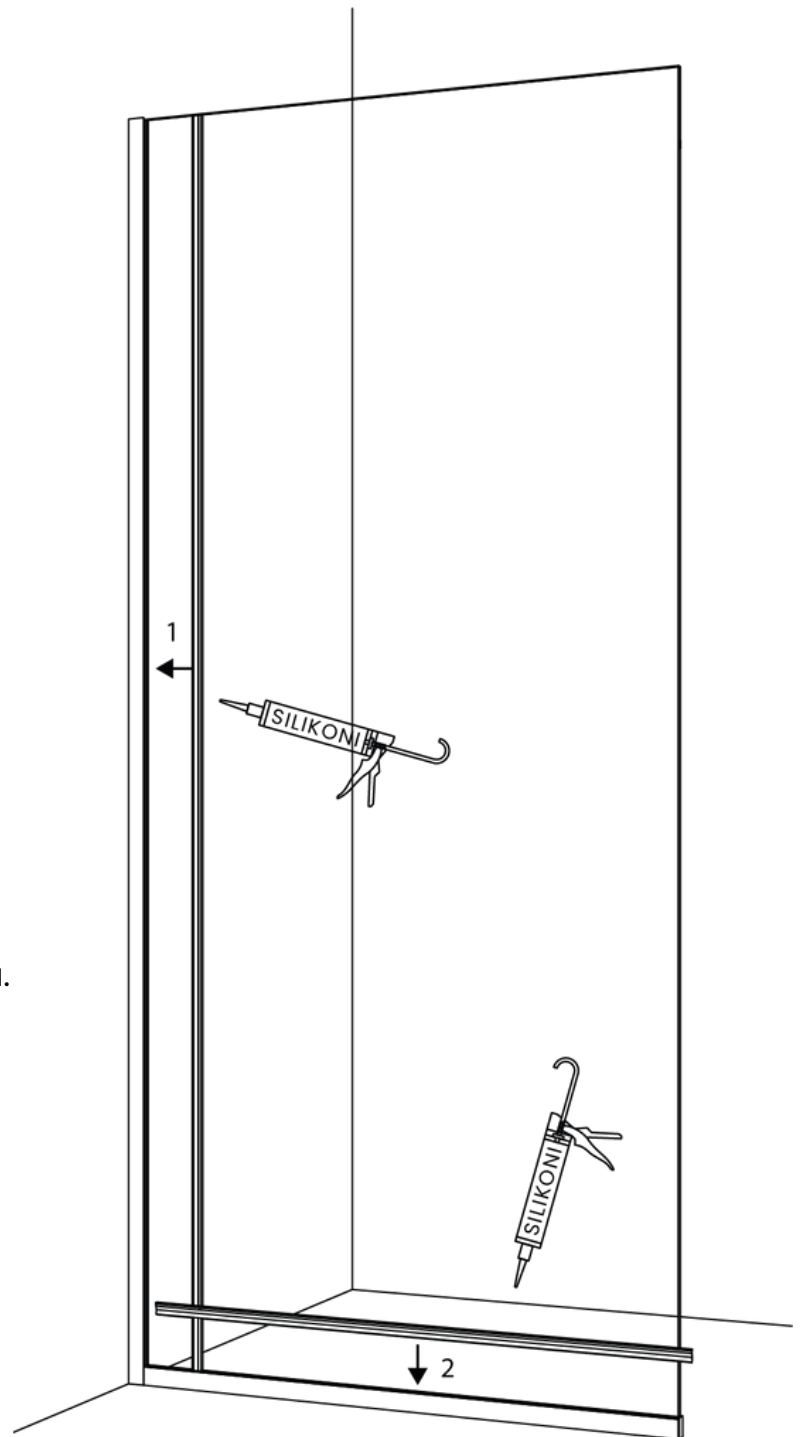
Lyhennä alatiiviste ja paina se tiiviisti paikoilleen



Kiinnitä profiilin päätypala silikonilla.



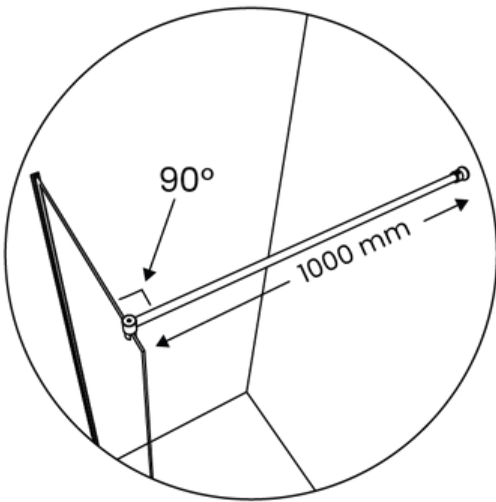
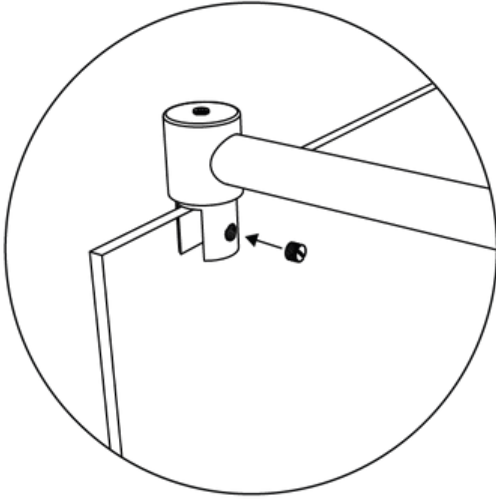
Viimeistele asennus lisäämällä silikonilla seinä- ja alaprofiilin sisäsaumaan



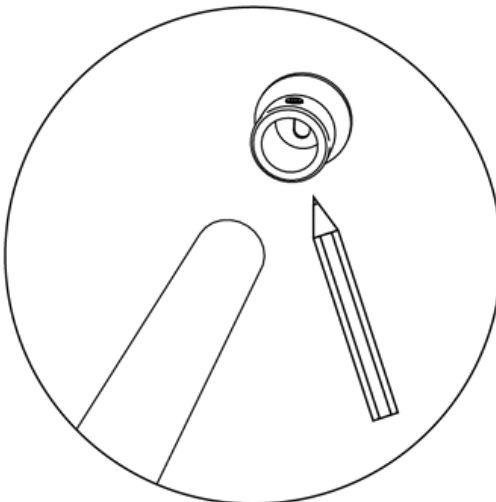
 24 h

5 KIINNITÄ SUORA SEINÄTUKI LASIIN. MERKITSE TUEN KIINNITYSKOHTA SEINÄÄN.

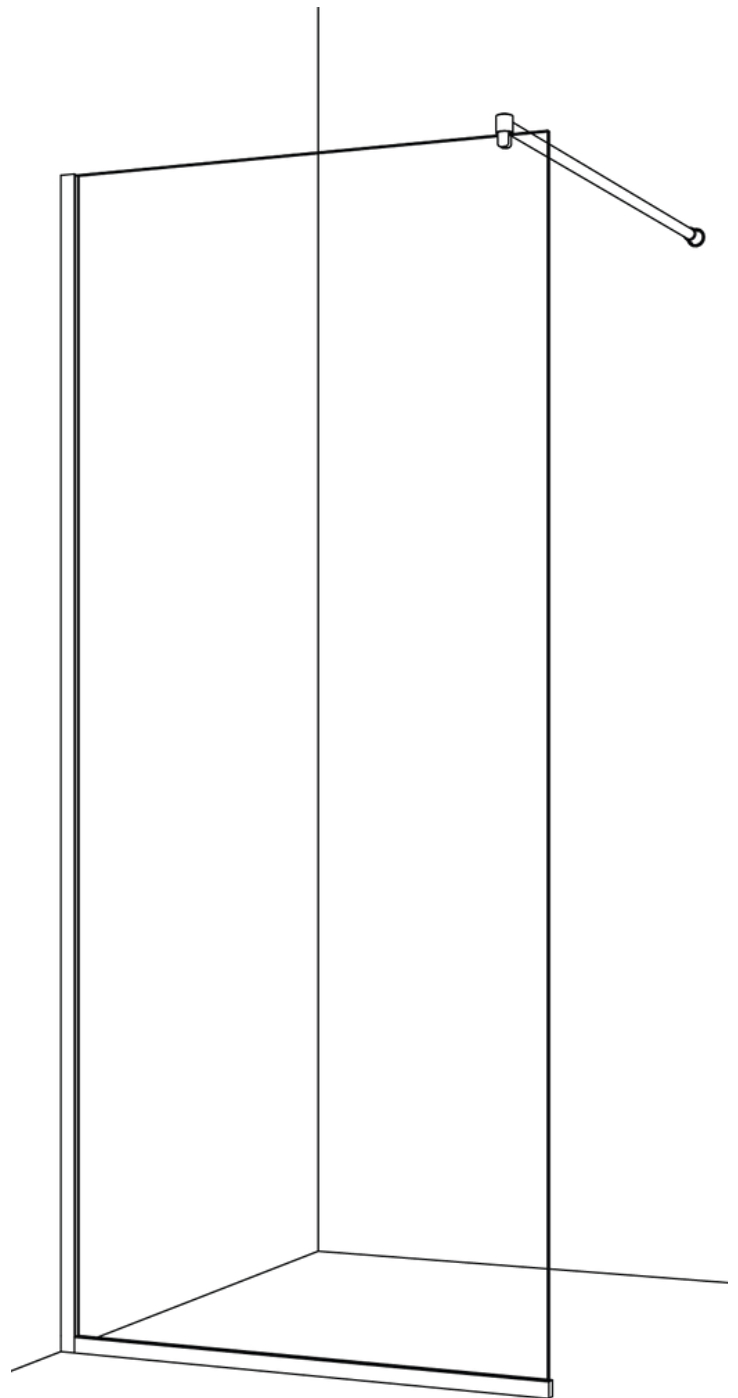
Mitoita seinätuki oikeaan mittaan ja lyhennä tukitankoa tarvittaessa rautasahalla.



Aseta suora seinätuki seinää vasten.
Seinätuen tulee olla vaakatasossa.

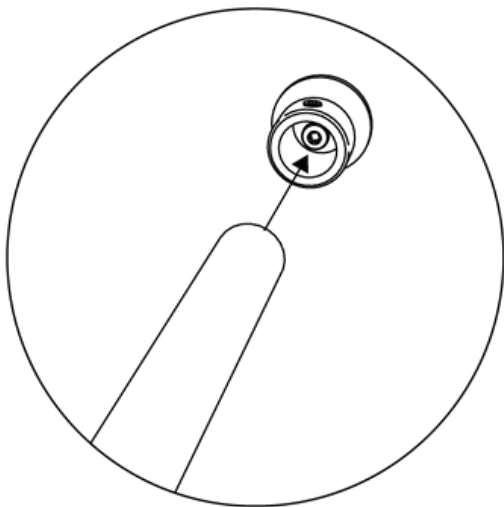
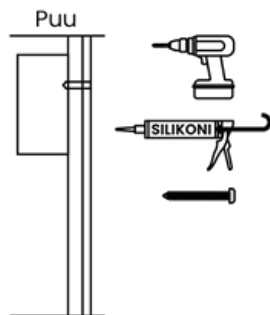
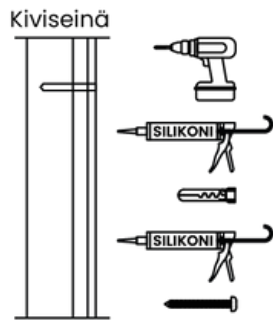


Merkitse suoran seinätuen
kiinnityskohta seinään.

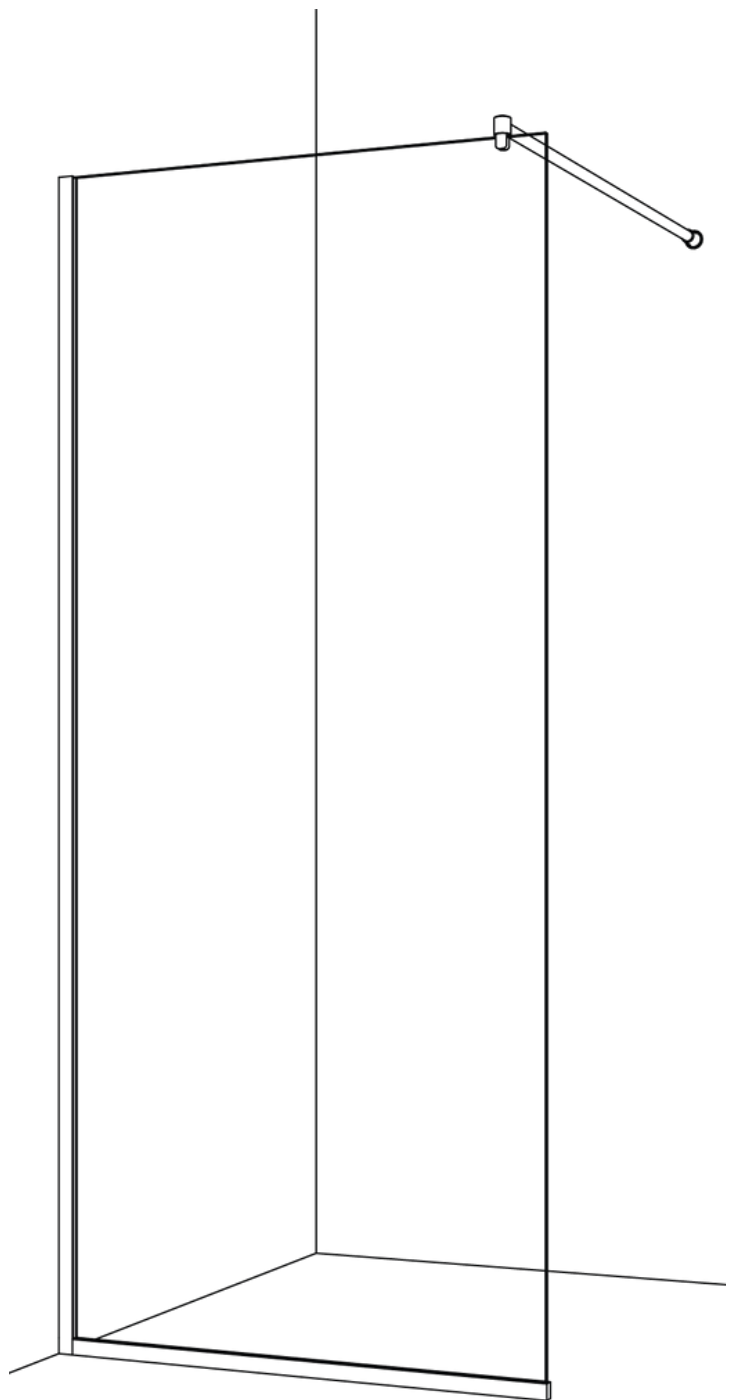


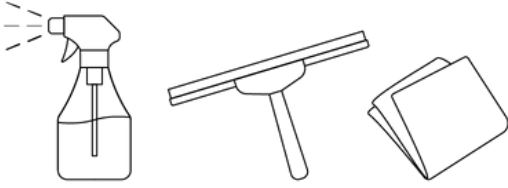
6 KIINNITÄ SUORA SEINÄTUKI SEINÄÄN

Poraa reikä kiinnitysruuville.
Ruuvaa suora seinätuki kiinni
seinään.



Kiinnitä putki kiinnitysosan
sisään ja kiristä ruuvit.





HOITO-OHJE

Suosittellemme suihkuseinän huoltoa ja hoitoa säännöllisesti, jotta se pysyy toimivana ja lasi kirkkaana mahdollisimman pitkään.

LASHELOJEN TARKISTUS

Lasihelojen ruuvien kireys on hyvä tarkistaa säännöllisesti kerran vuodessa. Erityisen tärkeää tämä on noin viikko asennuksen jälkeen, sillä helojen tiiviste saattaa käyttöönoton jälkeen painua kasaan ja aiheuttaa lasien kiinnityksen löystymisen. Kiinnityksen löystyminen saattaa aiheuttaa toimintahäiriötä suihkuseinälle ja/tai -ovelle ja pahimmassa tapauksessa lasin rikkoutumisen.

LASIN, PROFILIEIN SEKÄ HELOJEN PUHDISTUS

Lasin pinnassa on pieniä huokosia, jotka voivat ajan mittaan kerätä likaa ja saippuajäämiä, erityisesti jos suihkuveden kalkkipitoisuus on korkea. Lasia kannattaa huoltaa säännöllisin väliajoin, jotta se säilyttää kirkkautensa.

Yksinkertaisin ja ympäristöystävällisin tapa pitää suihkuseinän lasi kirkkaana on huuhdella lasi puhtaalla vedellä suihkun jälkeen ja pyyhkiä se kuivaksi kumilastalla tai pehmeällä liinalla. Näin välttyt turhilta kalkkisaostumilta. Tarvittaessa lasin voi pestä miedolla nestemäisellä puhdistusaineella ja pehmeällä liinalla. Puhdistusaineena voidaan käyttää myös esim. astianpesuainetta tai vedellä laimennettua talousetikkaa (50/50). Pesun jälkeen lasi huuhdellaan vedellä ja kuivataan käyttäen kumilastaa tai pehmeää liinaa. Vältä etikkaliuoksen osumista heloihin ja alumiinilistoihin niiden värjäytymisen ehkäisemiseksi.

Suihkuseinän muut osat voidaan puhdistaa tarkoitukseen soveltuvalla miedolla nestemäisellä puhdistusaineella ja pehmeällä liinalla.

Hankaavia, hiovia aineita, happoja tai muita ammoniakkeja sisältäviä puhdistusaineita ei saa käyttää suihkuseinän lasiin tai muihin osiin. Puhdistusaineita, joiden pH-arvo on yli 8, ei tule käyttää suihkuseinän lasiin eikä muihin osiin.



KIERRÄTYSOHJE

Kierrätys säästää luontoa ja luonnonvaroja. Kierrätykseen päätyvä lasijäte hyödynnetään raaka-aineena muun muassa lasivillan ja vaahtolasin valmistuksessa.

Lasia käsitellessäsi käytä aina suojalaseja ja -käsineitä. Irrota suihkuseinä ja/tai lasiovi seinästä ja irrota kaikki metalliosat ja tiivisteet lasista. Kokoa irtonaiset roskat erikseen ja kierrätä materiaali seuraavasti:

- karkaistu lasi toimitetaan tasolasijätteenä lasijätteen käsittelijälle tai tasolasia keräävälle jäteasemalle
- helat, kiinnikkeet, tukitangot sekä ruuvit toimitetaan metallinkeräykseen
- tiivisteet lajitellaan sekajätteeseen
- pakkausmuovi ja muoviosat lajitellaan muovinkeräykseen
- pahviosat lajitellaan kartonkikeräykseen

Vihtan Oy
Sälpäkuja 7, 90620 Oulu
Puh. 029 0092515
tilaus@vihtan.fi

www.vihtan.fi