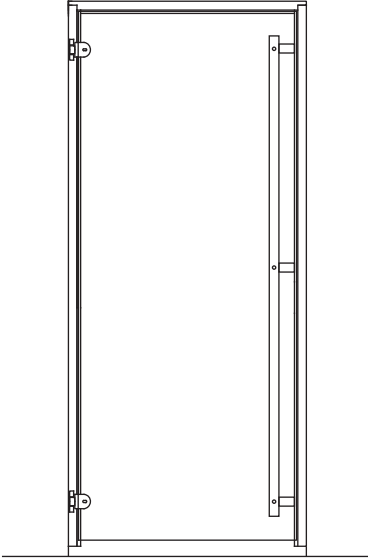
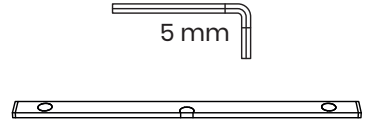


SAUNANOVEN PYSTYVEDIN

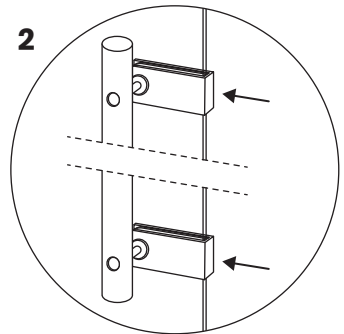
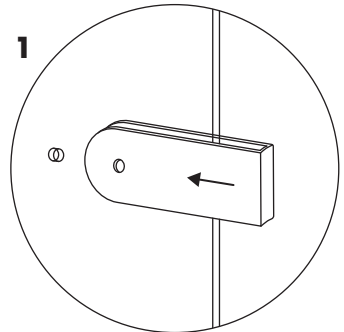


TARVITAVAT TYÖKALUT

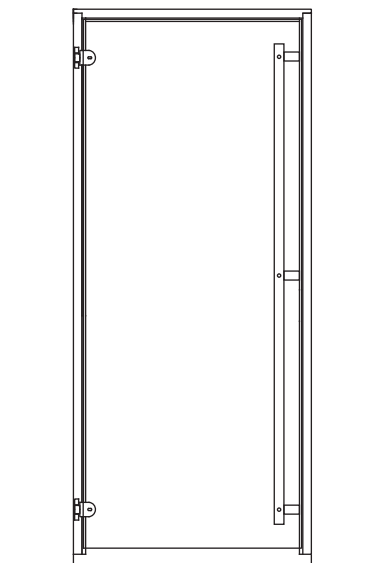


ASENNUS

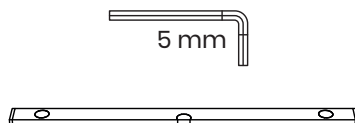
1. Irrota toisen pystytuun keskellä oleva koristemutteri ja pinnapultti.
2. Irrota muovitelki vedinnipusta ja asenna muovitelki nupinreiän kohdalle ovilasiin. (kuva 1)
3. Asenna vedinnippu lasin päälle. Paina ylä- ja alahelat tiukasti lasia vasten. (kuva 2)
4. Asenna pinnapultti takaisin paikoilleen ja lisää koristemutteri.
5. Tarkista vetimen suoruus ja kiristä kaikki kuusi koristemutteriä.
6. Asennus on valmis. Käsittele vetimen puuosat saunasuojalla.



BASTUDÖRRENS LÅNGT HANDTAGET



VERKTYGEN



MONTERING

1. Ta bort den dekorativa muttern och bulten av den andra trästång.
2. Ta bort den plast delen från handtagbunten och montera den vid knopphålet i dörrglaset. (bild 1)
3. Montera handtagbunten över glaset. Tryck de övre och nedre beslag stadigt mot glaset. (bild 2)
4. Sätt tillbaka bulten och tillsätt den dekorativa muttern.
5. Kontrollera att handtaget är rakt och dra åt alla sex dekorativa muttrarna.
6. Installationen är klar. Behandla handtagets trädelar med bastuskydd.

