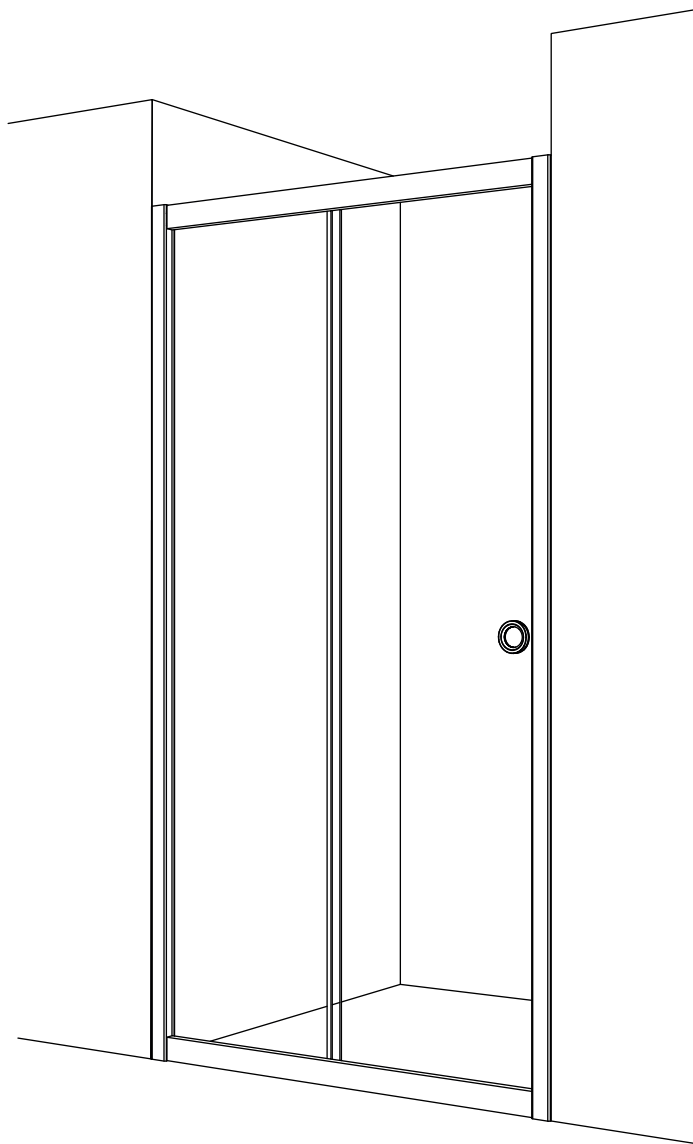


ASENNUSOHJE

vihtan<sup>vi</sup>

**AALTO 2**  
tilanjakaja

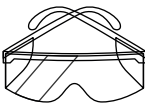
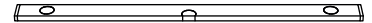
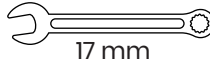
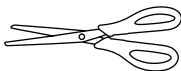
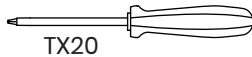
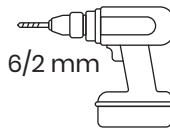
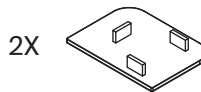
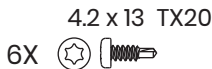
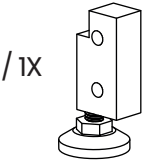
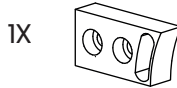
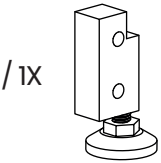
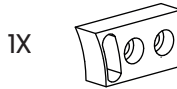
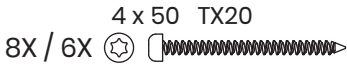
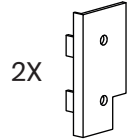
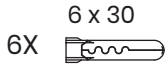
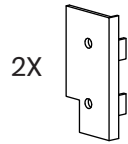


CE

[www.vihtan.fi](http://www.vihtan.fi)

# OSAT JA TYÖKALUT

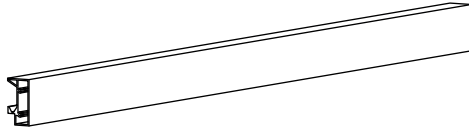
KYNNYKSELLINEN / KYNNYKSETÖN



Käytä aina suojalaseja, suojakäsineitä ja pitkähihaista paitaa asennuksen yhteydessä. Särkyvä lasi saattaa aiheuttaa vakavia vammoja ilman asianmukaista suojautumista.

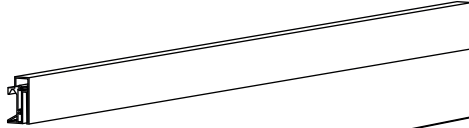
yläpuolen  
vaakaprofiili

1X



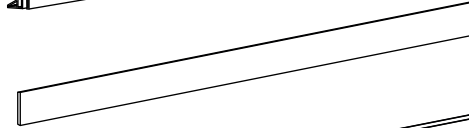
alapuolen  
vaakaprofiili

1X



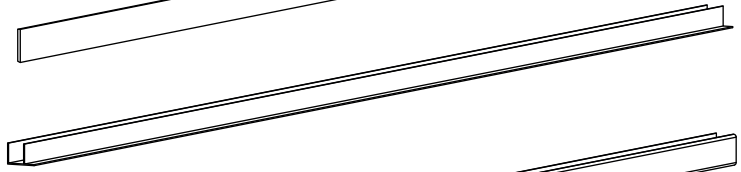
alatiiviste

1X



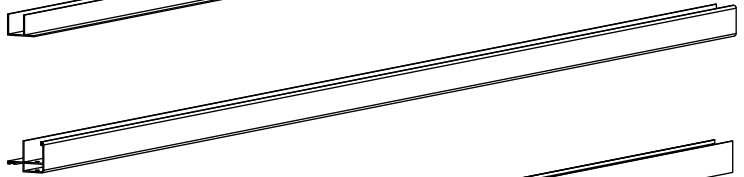
seinäkiinnitys-  
profili

2X



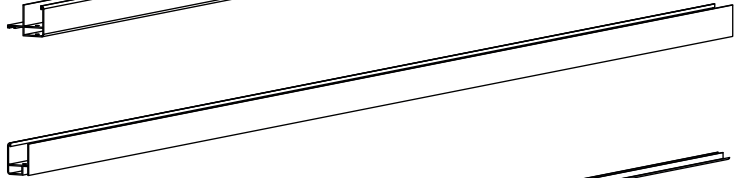
liukuoven  
pystyprofili

1X



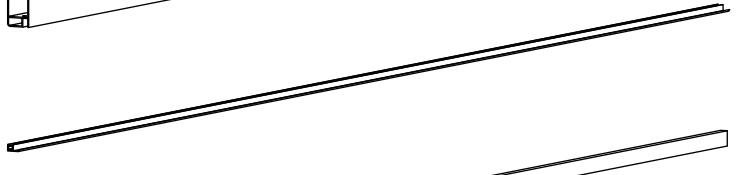
kiinteän lasin  
pystyprofili

1X



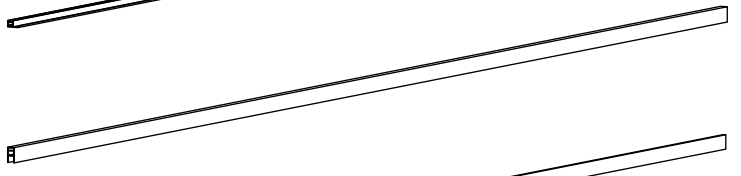
F-tiiviste

1X



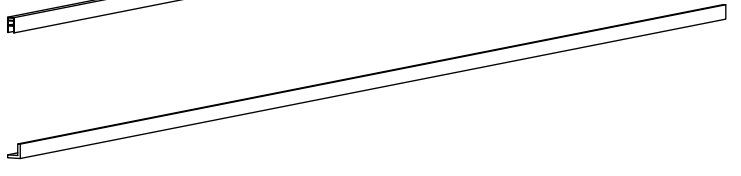
liukuoven  
magneetti-  
tiiviste

1X



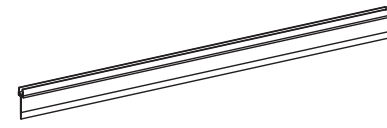
L-lista

1X

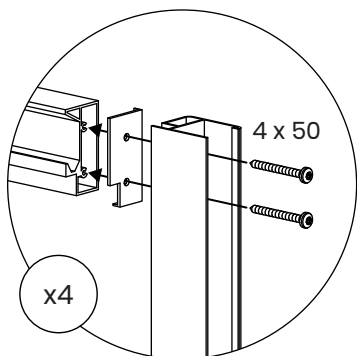


laahustiiviste  
(kynnyksetön  
malli)

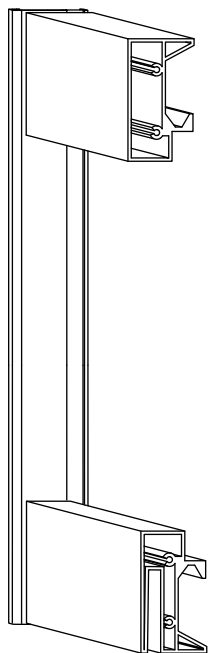
1X



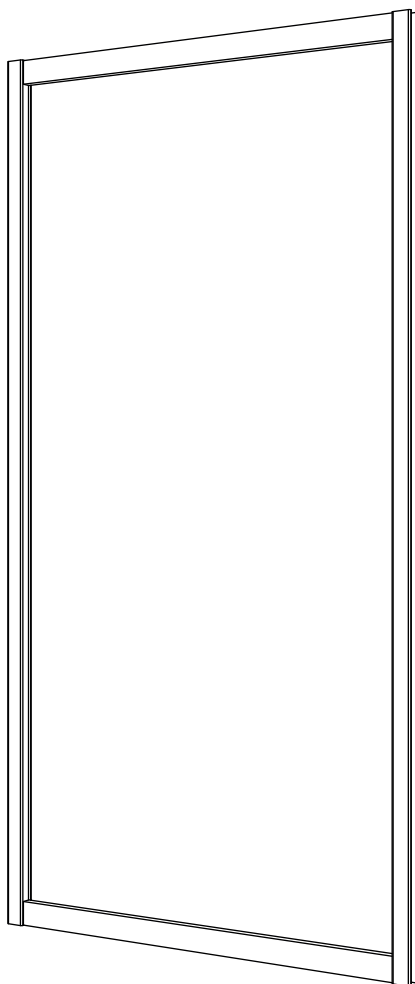
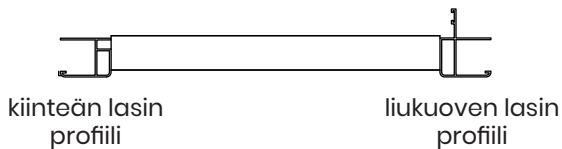
# 1A KOKOA KEHIKKO



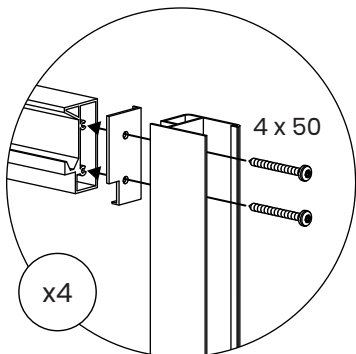
Ruuvaa ylä- ja alaprofiilit peitelevyjien kanssa kiinni pystyprofiileihin.



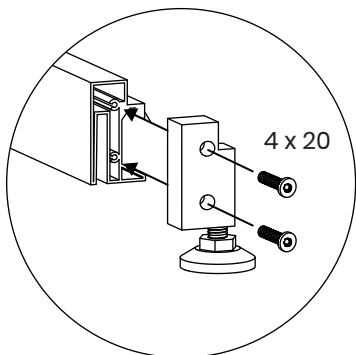
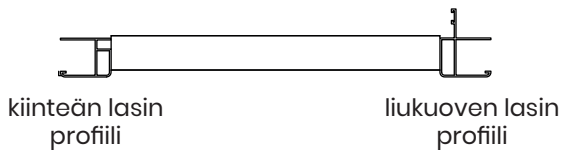
Ylä- ja alaprofiilit ovat erilaisia, joten varmista, että ne menevät oikeille paikoille.



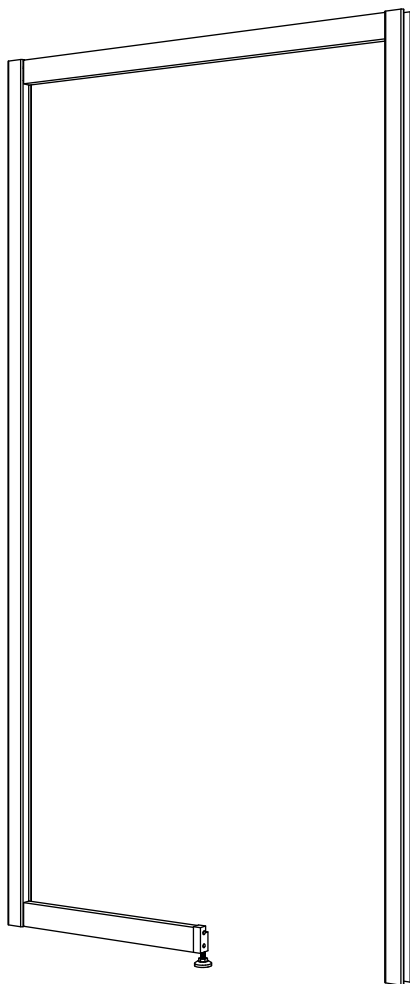
# 1B KOKOA KEHIKKO, KYNNYKSETÖN MALLI



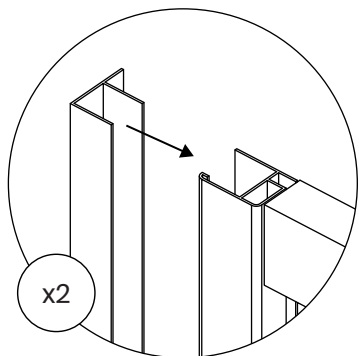
Ruuvaa ylä- ja alaprofiilit sekä peitelevyt kiinni pystyprofileihin.



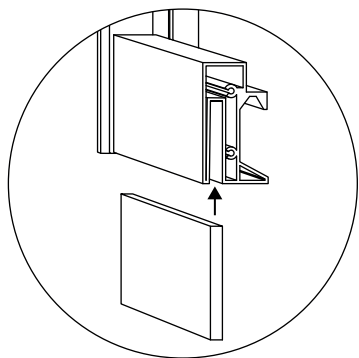
Kiinnitä tukijalka alaprofiilin päähän



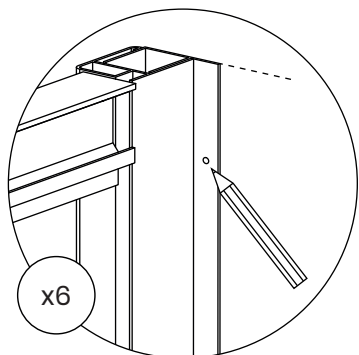
## 2 MÄÄRITÄ KIINNITYSKOHDAT



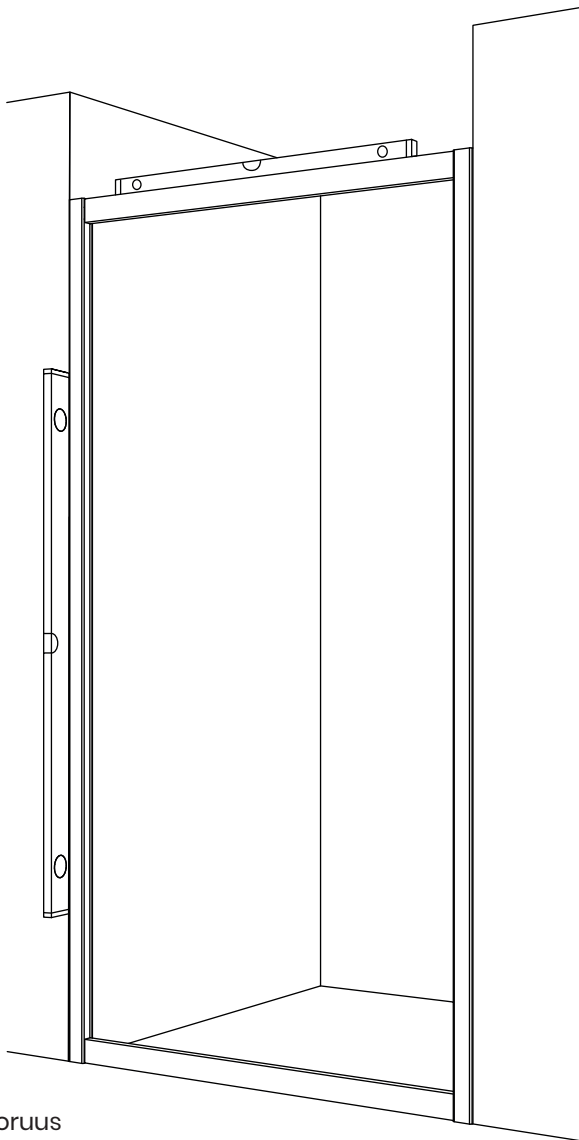
Kiinnitä seinäprofiilit  
pystyprofileihin



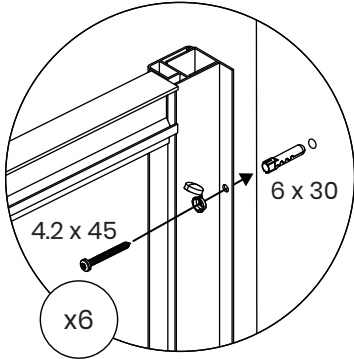
Asenna lattiatiiviste  
alaprofiilin uraan



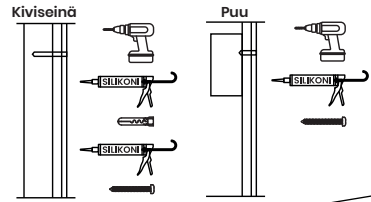
Vie kehikko aukkoon, varmista suoruus  
vatupassilla ja merkitse kiinnityskohdat,  
poraa reiät merkittyihin kohtiin



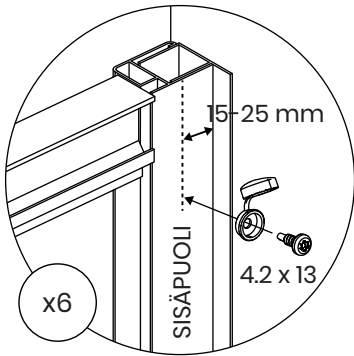
# 3 KIINNITÄ SEINÄPROFIILIT JA KEHIKKO SEINÄÄN



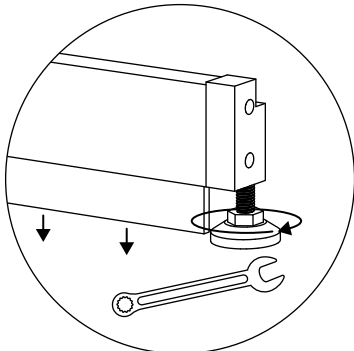
Nosta kehikko seinäprofileineen oikealle paikalle ja kiinnitä profiilit



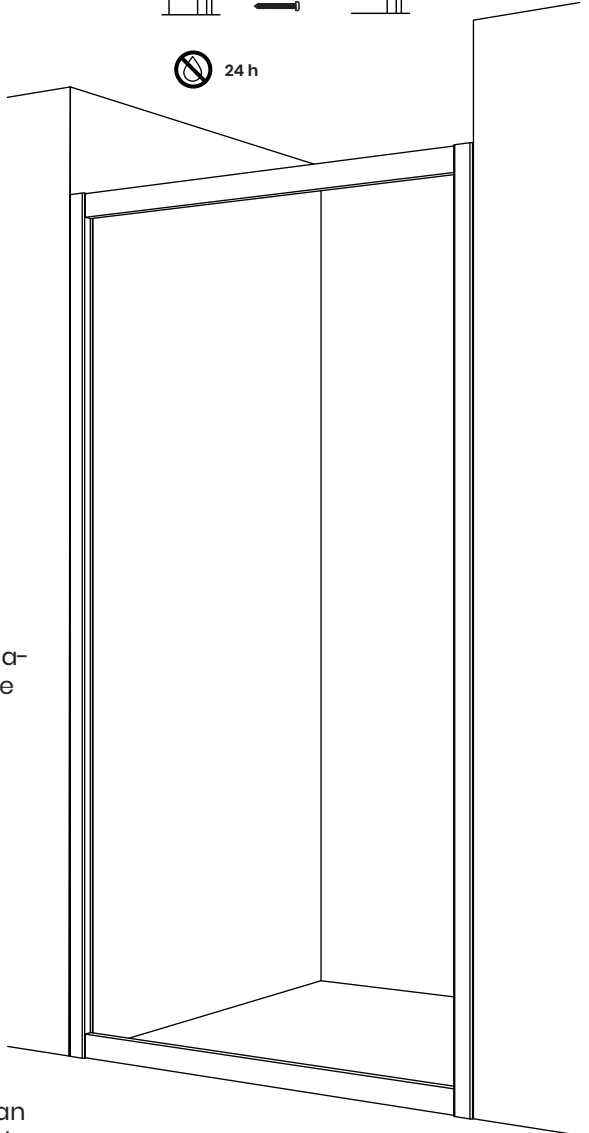
24 h



Lukitse kehikko seinäprofileihin ruuvamalla poraruuvit ylös, alas ja keskelle



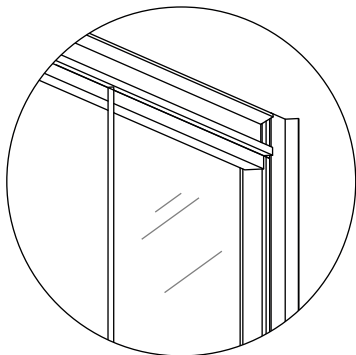
Kynnyksetön malli: säädä tukijalan korkeutta kunnes alaprofiili on vaakasuorassa, vedä alatiiviste lattiaa vasten



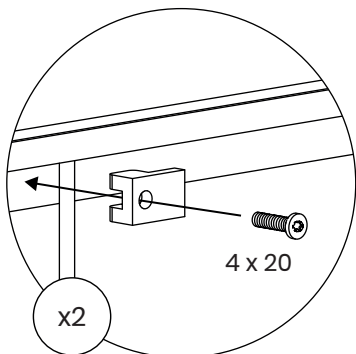
# 4 ASENNA KIINTEÄ LASI



Lisää alumiinikehikon ylä-, ala-, ja pystyprofiilin lasiuraan silikonia

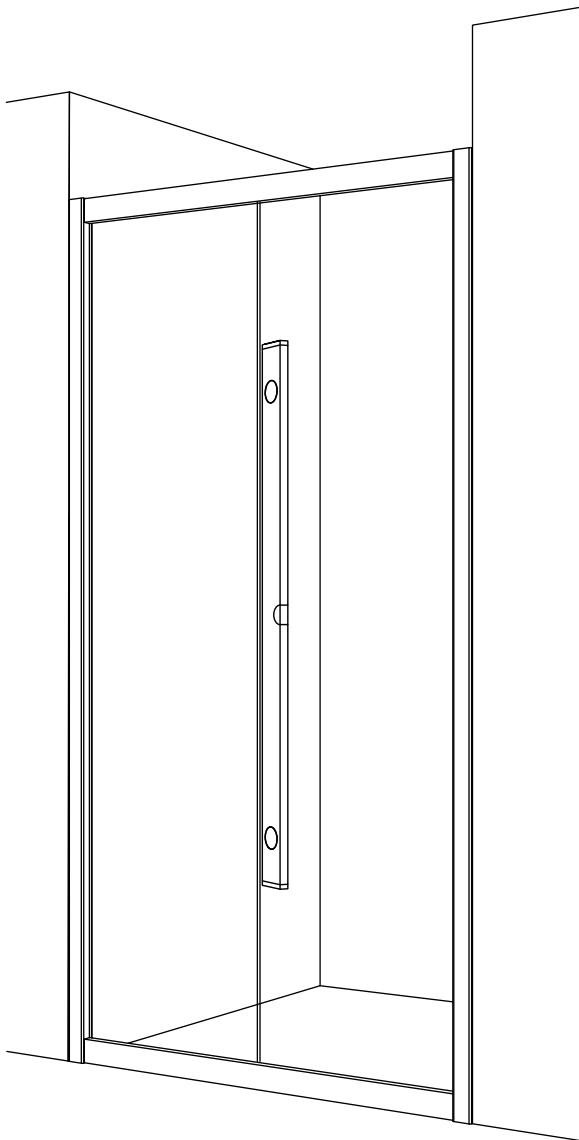


Nosta lasi paikalleen ja varmista suoruus vatupassilla



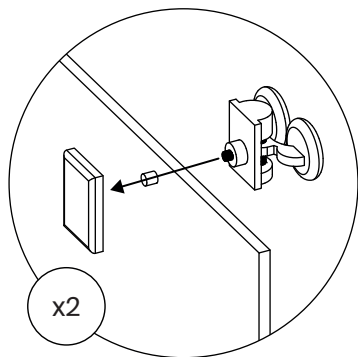
Poraa kehikkoon 2 mm:n reiät sekä ylä-, että alareunaan ja ruuvaa niihin pidikkeet

**Huom! Kynnyksettömään malliin asennetaan pidike vain yläreunaan**

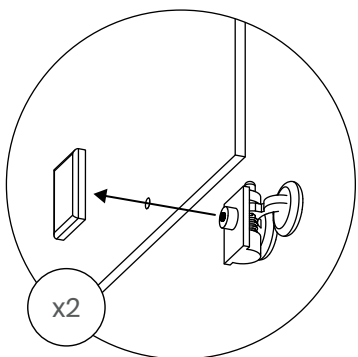




# 5 KIINNITÄ PYÖRÄLAAKERIT LIUKUOVEEN

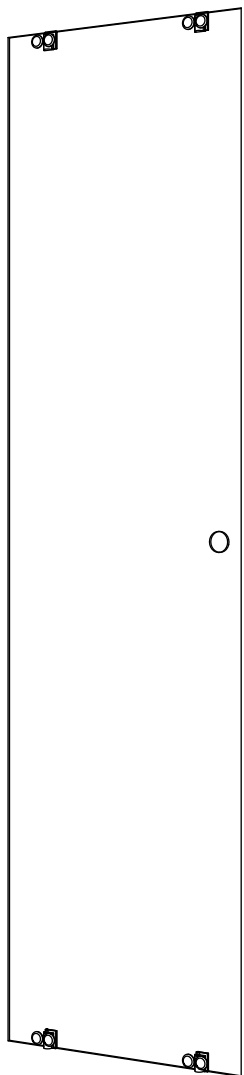


Kiinnitä liukuoven yläreunaan  
säätöruuvilliset pyörälaakerit  
säätöruuvi alaspäin

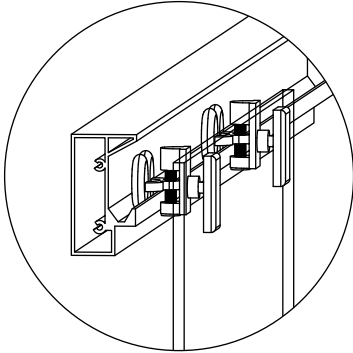


Kiinnitä liukuoven alareunaan  
jouselliset pyörälaakerit

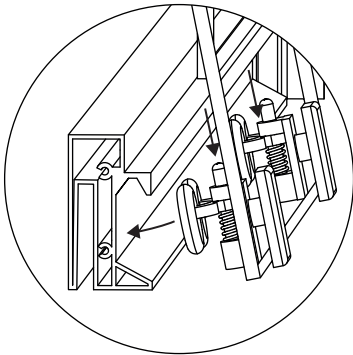
**Huom!** Kynnyksettömän mallin  
alareunaan asennetaan vain  
yksi pyörälaakeri



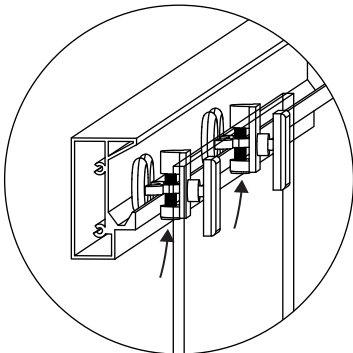
# 5 ASENNALIIKUOVI



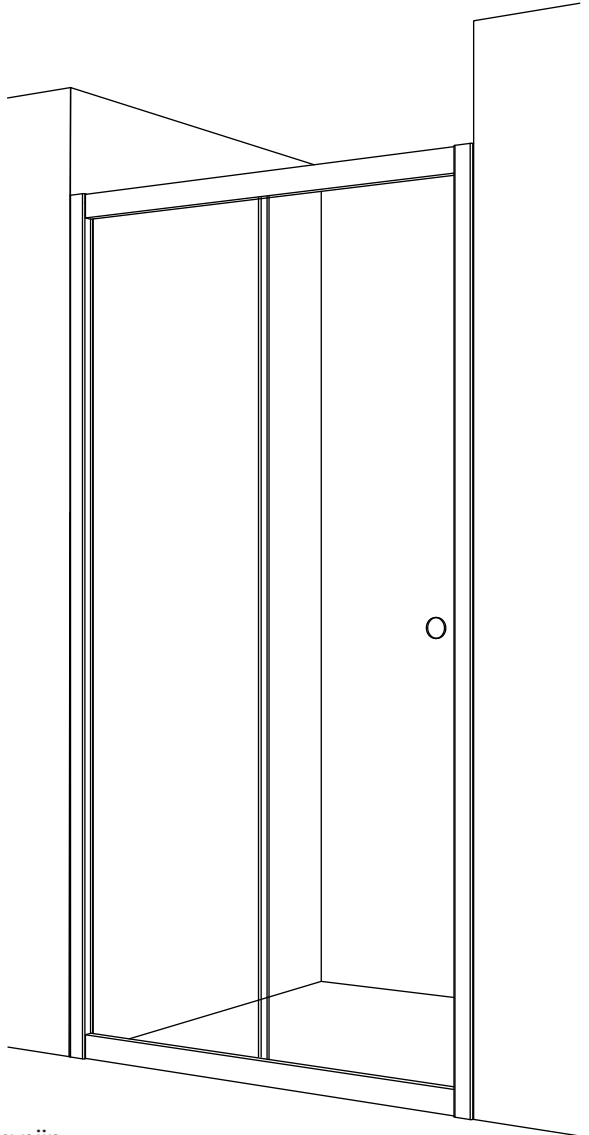
Nosta yläpuolen  
pyörälaakerit kiskon uraan



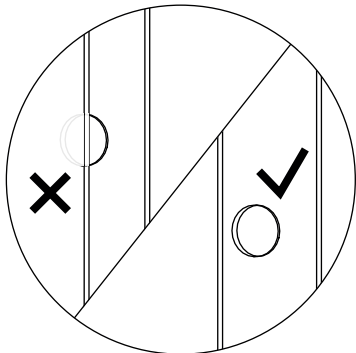
Vie alapuolen laakerit kiskon  
uraan painaen jouta alaspäin,  
tarvittaessa säädä yläpuolen  
ruuvia alaspäin



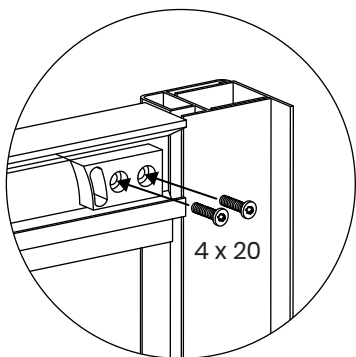
Kiristä yläpuolen laakerien ruuveja niin,  
että liukuovi on tiiviisti kiinni urissa



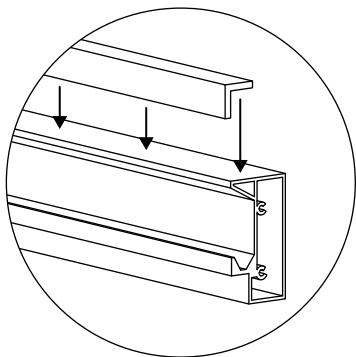
# 7 ASENNA STOPPARI JA L-LISTA



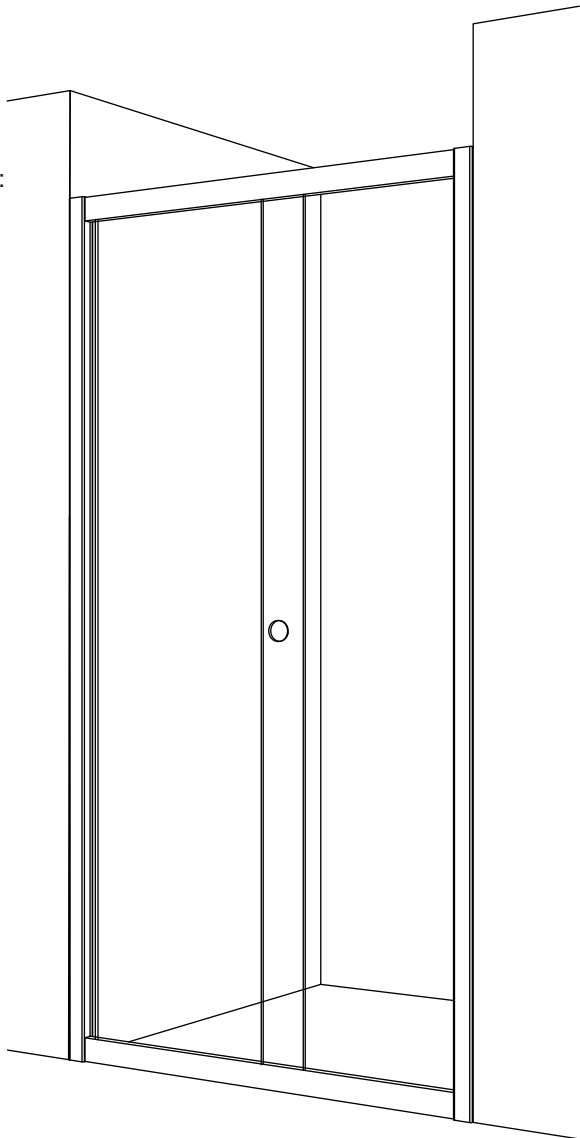
Määritä stopparin paikka liukuovella:  
asenna stoppari niin, ettei liukuoven  
vedin jää kiinteän lasin taakse



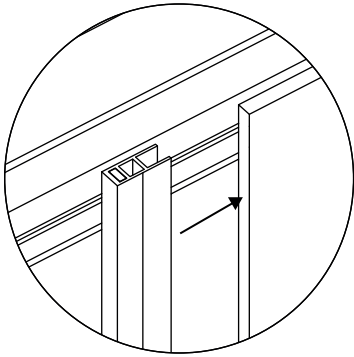
Poraa 2 mm:n terällä reiät  
yläkiskoon ja ruuvaa stoppari  
kiinni kiskoon



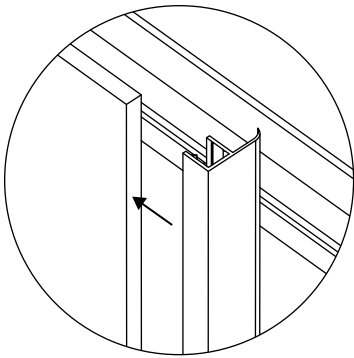
Teippaa L-lista yläprofiiliin



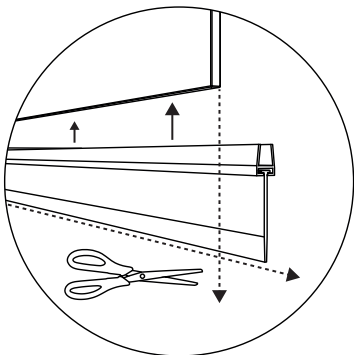
# 8 ASENNAN LIUKUOVEN TIIVISTEET



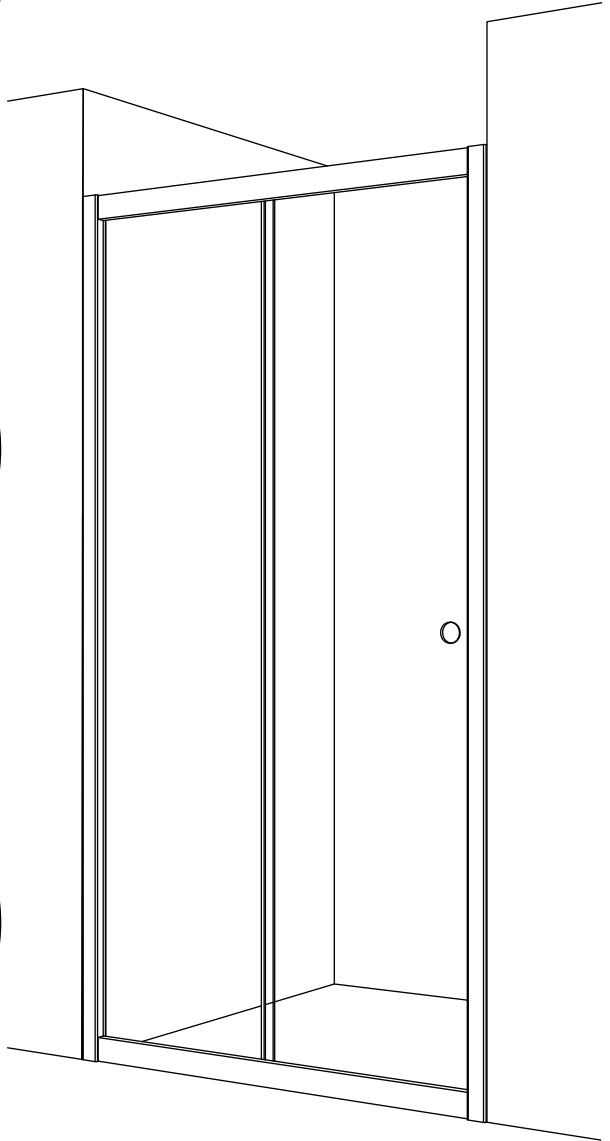
Asenna magneettitiiviste



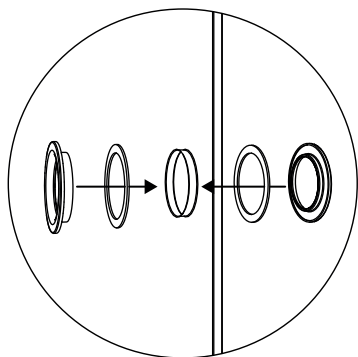
Asenna F-tiiviste



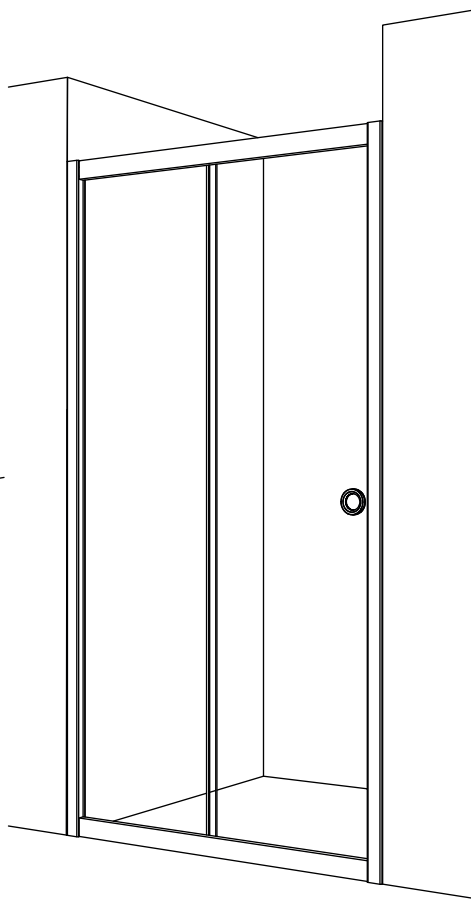
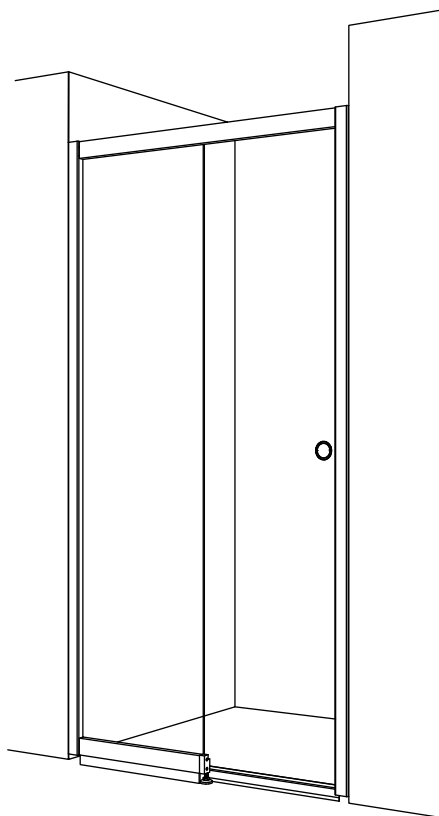
Kynnuksetön malli:  
asenna laahustiiviste

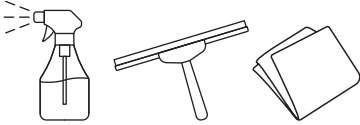


## 9 ASENNA VEDIN



Puhdista lasi ennen rengas-  
vetimen paikoilleen liimausta.





## HOITO-OHJE

Yksinkertaisin ja ympäristöystävällisin tapa pitää suihkuseinän lasi kirkkaana on huuhdella lasi puhtaalla vedellä suihkun jälkeen ja pyyhkiä se kuivaksi kumilastalla tai pehmeällä liinalla. Tarvittaessa lasin voi pestä miedolla nestemäisellä puhdistusaineella ja pehmeällä liinalla. Puhdistusaineena voidaan käyttää myös esim. astianpesuainetta tai vedellä laimennettua talousetikkaa (50/50). Pesun jälkeen lasi huuhdellaan vedellä ja kuivataan käyttäen kumilastaa tai pehmeää liinaa.

Suihkuseinän muut osat voidaan puhdistaa tarkoitukseen soveltuvalla miedolla nestemäisellä puhdistusaineella ja pehmeällä liinalla.

Hankaavia, hiovia aineita, happoja tai muita ammoniakkia sisältäviä puhdistusaineita ei saa käyttää suihkuseinän lasiin tai muihin osiin. Puhdistusaineita, joiden pH-arvo n yli 8, ei tule käyttää suihkuseinän lasiin eikä muihin osiin.



## KIERRÄTYSOHJE

Kierrätys säästää luontoa ja luonnonvaroja. Kierrätykseen päätyvä lasijäte hyödynnetään raaka-aineena muun muassa lasivillan ja vahtolasin valmistuksessa.

Lasia käsitellessäsi käytä suojalaseja ja -käsineitä. Irrota suihkuseinä seinästä ja irrota kaikki metalliosat ja tiivisteet lasista. Kokoa irtonaiset roskat erikseen ja kierrätä materiaali seuraavasti:

- karkaistu lasi toimitetaan tasolasijätteenä lasijätteen käsittelijälle tai tasolasia keräävälle jäteasemalle
- metalli ja ruuvit toimitetaan metallinkeräykseen
- muovilistat ja -osat toimitetaan muovinkeräykseen

Vihtan Oy  
Sälpäkuja 7, 90620 Oulu  
Puh. 029 0092515  
tilaus@vihtan.fi  
**www.vihtan.fi**