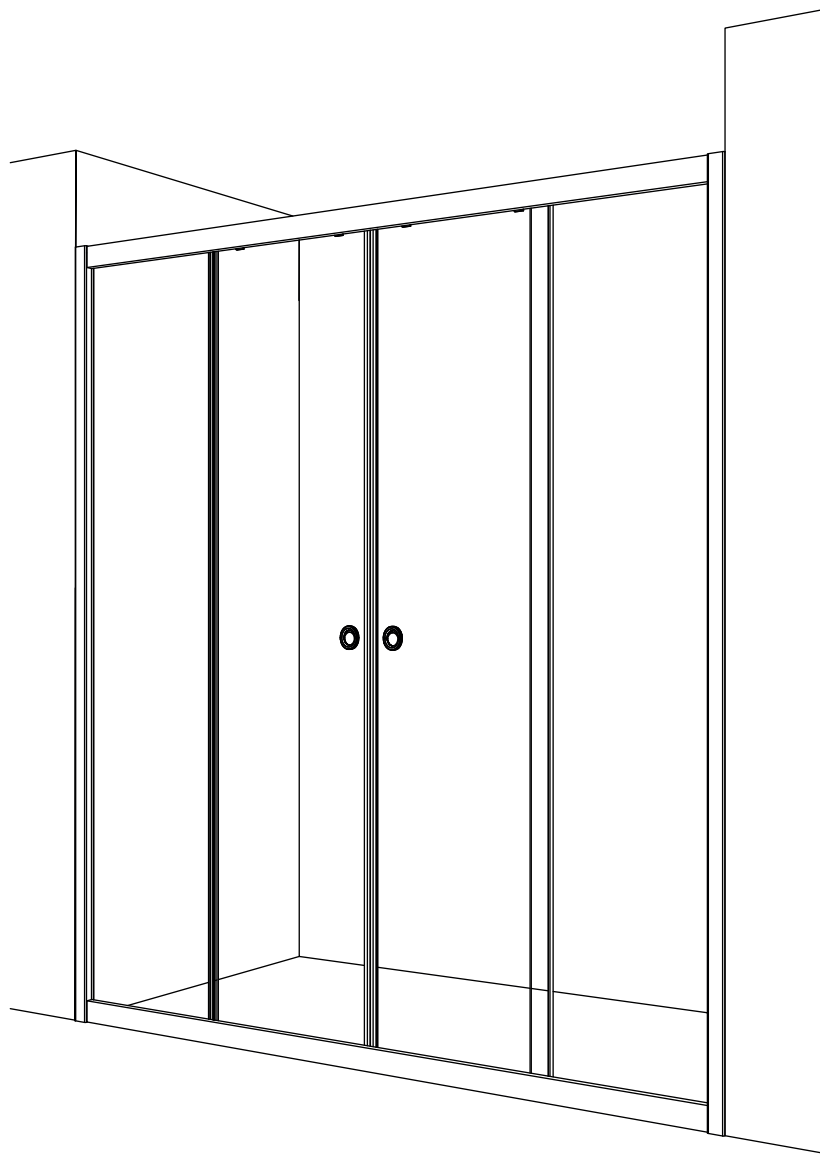


AENNUSOHJE

vihtan^{vi}

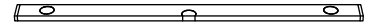
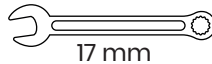
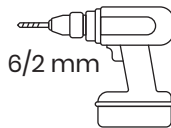
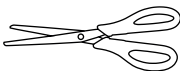
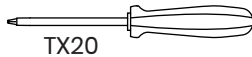
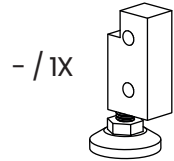
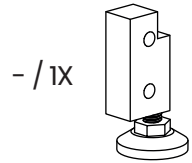
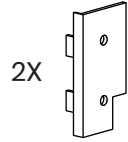
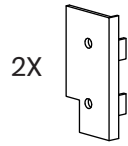
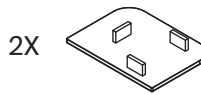
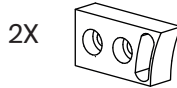
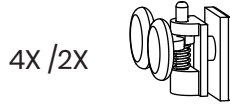
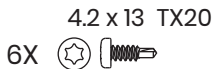
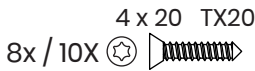
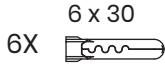
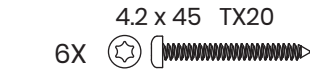
AALTO 4
tilanjakaja



www.vihtan.fi

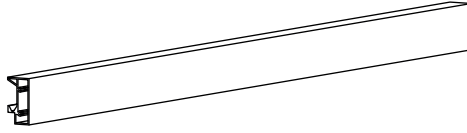
OSAT JA TYÖKALUT

KYNNYKSELLINEN / KYNNYKSETÖN

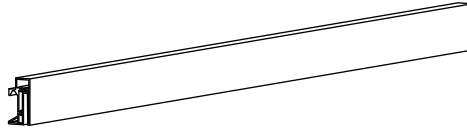


Käytä aina suojalaseja, suojakäsineitä ja pitkähihaista paitaa asennuksen yhteydessä. Särkyvä lasi saattaa aiheuttaa vakavia vammoja ilman asianmukaista suojautumista.

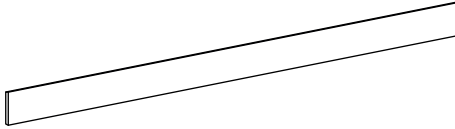
yläpuolen
vaakaprofiili 1X



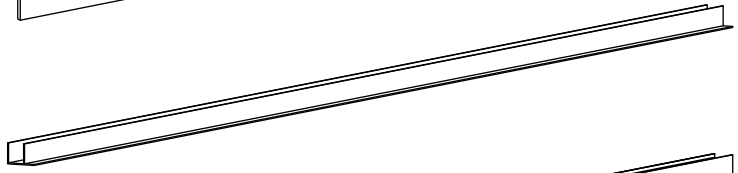
alapuolen
vaakaprofiili 1X / 2X



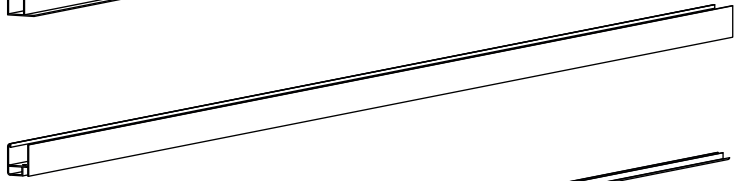
alatiiviste 1X



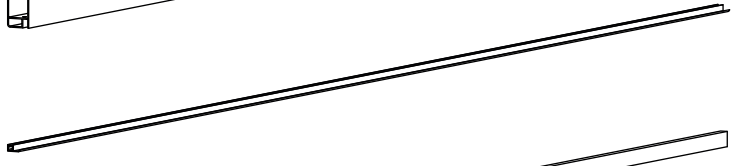
seinäkiinnitys-
profiiili 2X



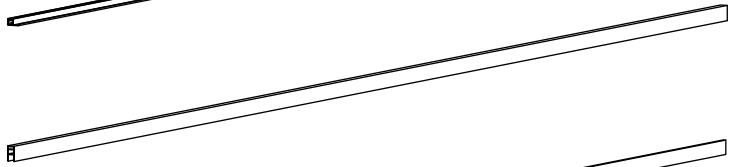
kiinteän lasin
pystyprofiiili 2X



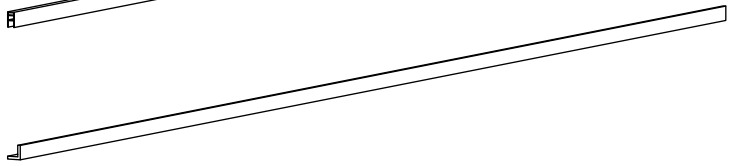
F-tiiviste 2X



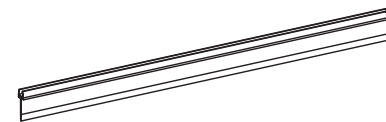
liukuoven
magneetti-
tiiviste 2X



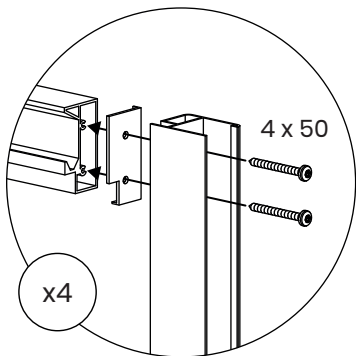
L-lista 1X



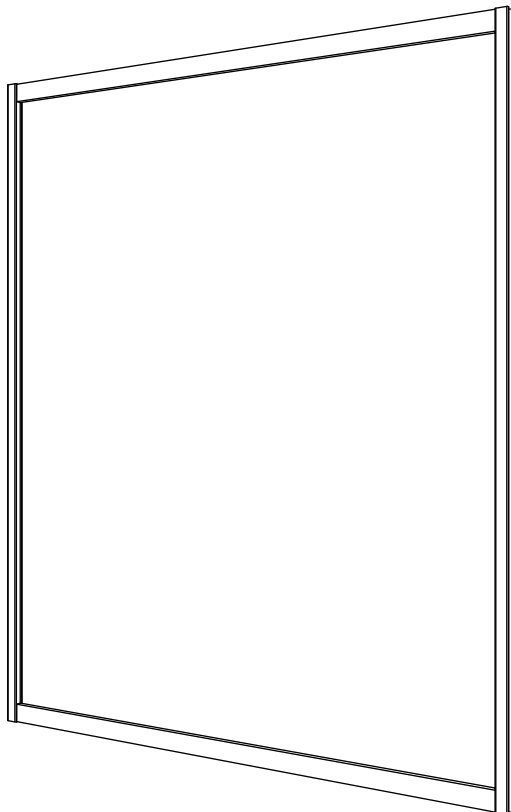
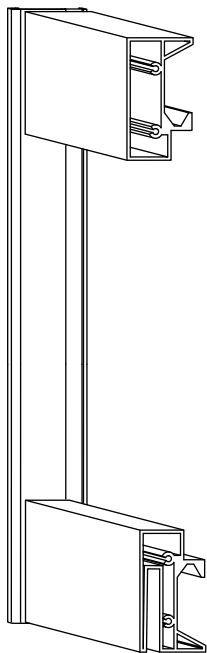
laahustiiviste
(kynnyksetön
malli) 1X



1A KOKOJA KEHIKKO

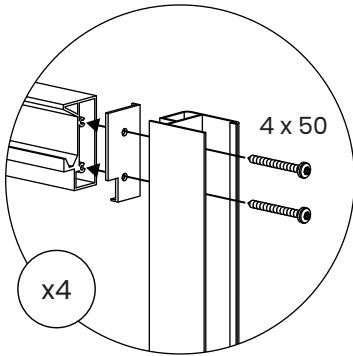


Ruuvaa ylä- ja alaprofiilit
peitelevyjien kanssa kiinni
pystyprofiileihin.

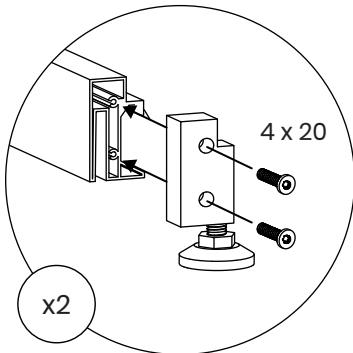


Ylä- ja alaprofiilit ovat erilaisia,
joten varmista, että ne menevät
oikeille paikoille.

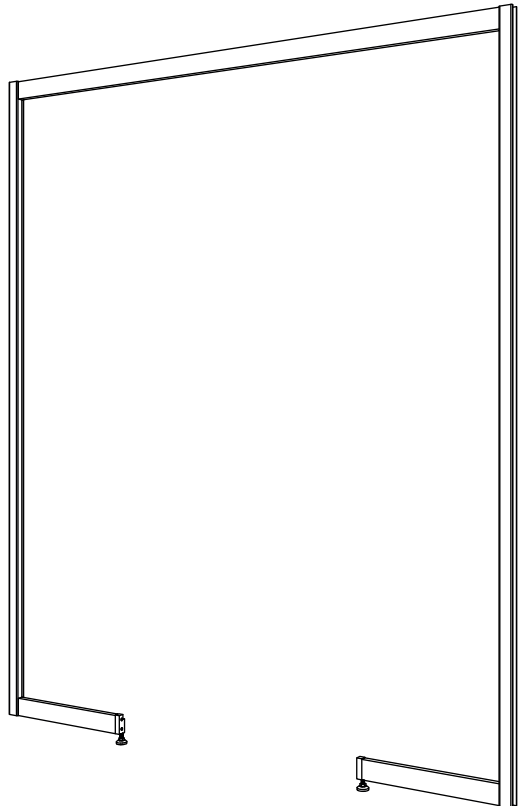
1B KOKOA KEHIKKO, KYNNYKSETÖN MALLI



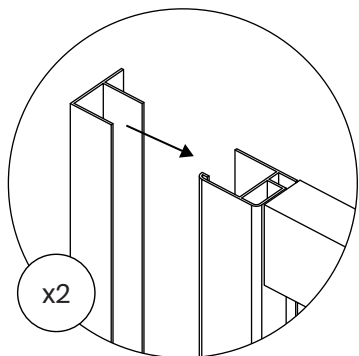
Ruuvaa ylä- ja alaprofiilit
sekä peitelevyt kiinni
pystyprofiileihin.



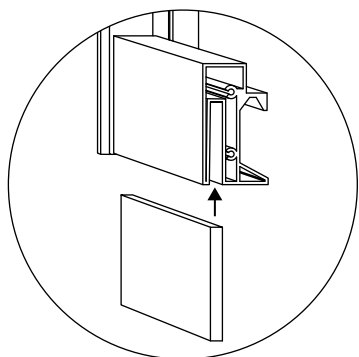
Kiinnitä tukijalat
alaprofiilien päihin



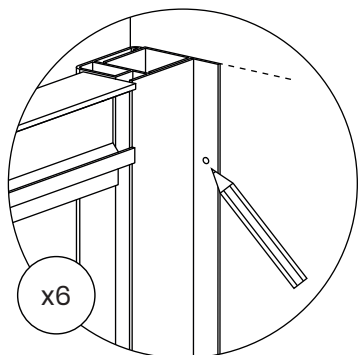
2 MÄÄRITÄ KIINNITYSKOHDAT



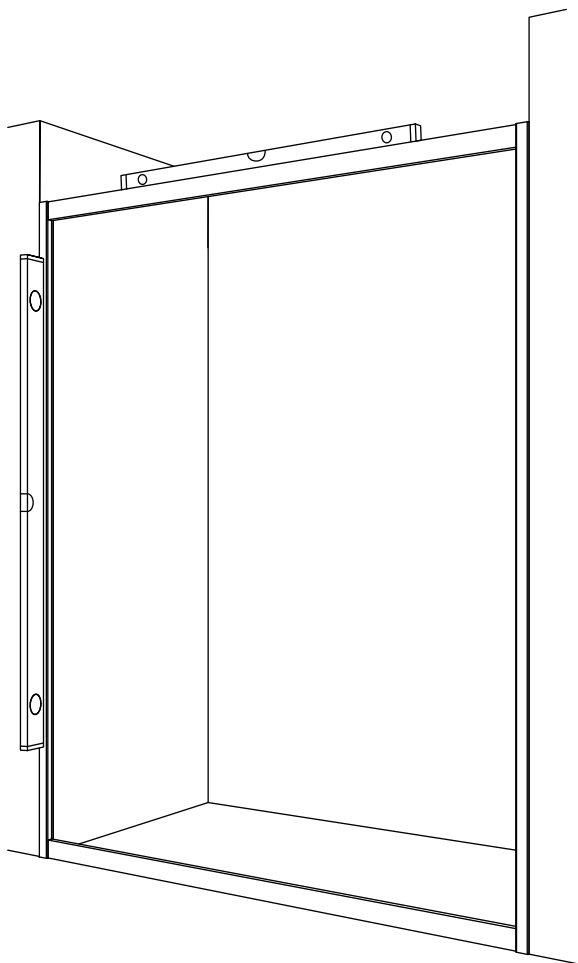
Kiinnitä seinäprofiilit
pystyprofileihin



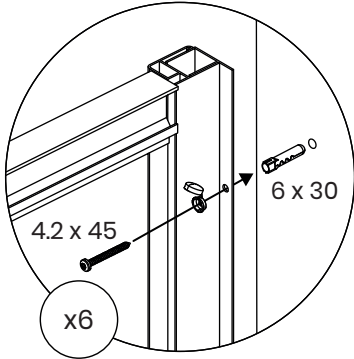
Asenna lattiatiiviste
alaprofiiliin uraan



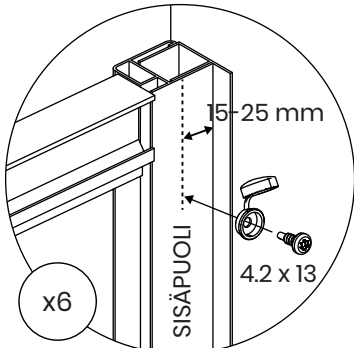
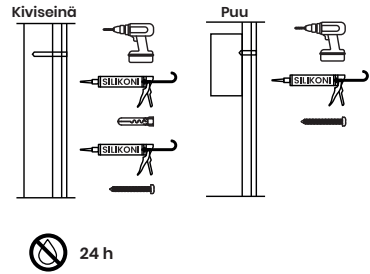
Vie kehikko aukkoon, varmista suoruus
vatupassilla ja merkitse kiinnityskohdat,
poraa reiät merkittyihin kohtiin



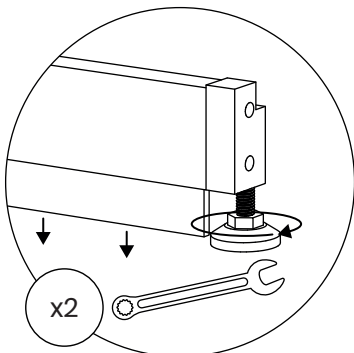
3 KIINNITÄ SEINÄPROFIILIT JA KEHIKKO SEINÄÄN



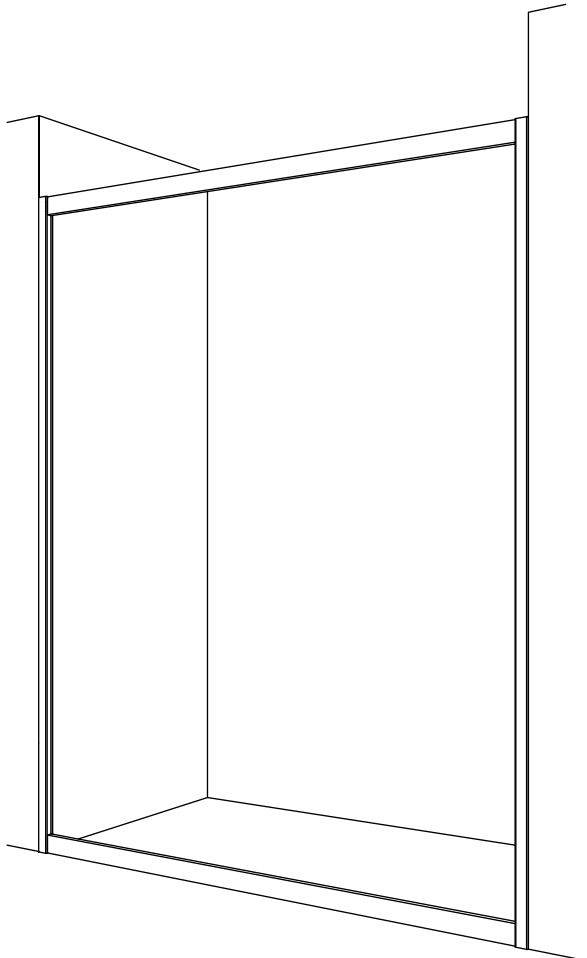
Nosta kehikko seinäprofileineen oikealle paikalle ja kiinnitä profiilit



Lukitse kehikko seinäprofileihin ruuvaamalla poraruuvit ylös, alas ja keskelle



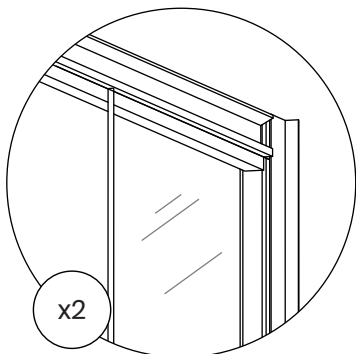
Kynnyksetön malli: säädä tukijalkojen korkeutta kunnes alaprofiilit ovat vaakasuorassa, vedä alatiivisteet lattiaa vasten



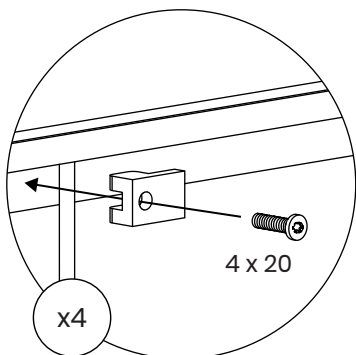
4 ASENNA KIIINTEÄT LASIT



Lisää alumiinikehikon ylä-,
ala-, ja pystyprofiilien
lasiuraan silikonkia

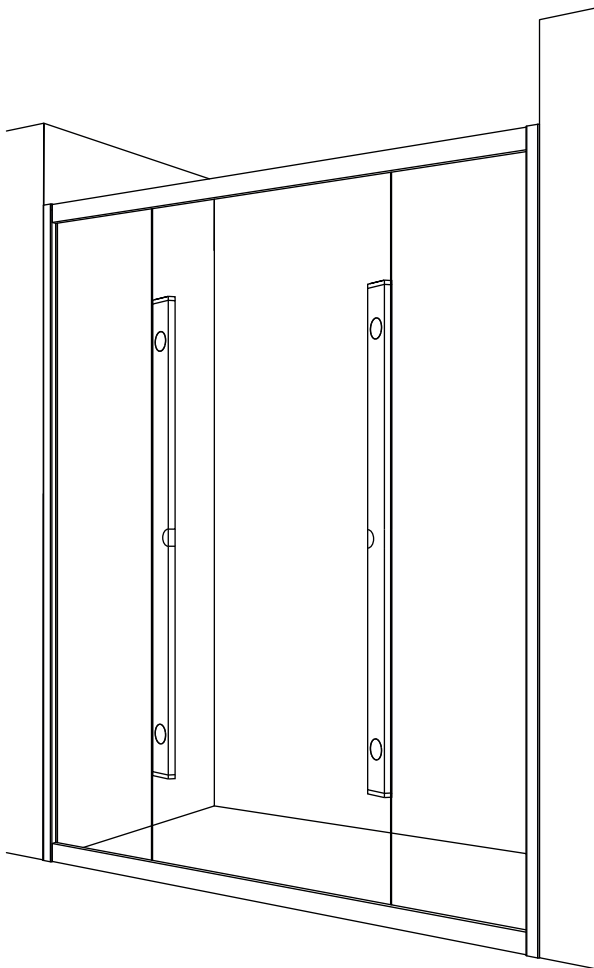


Nosta lasit paikalleen ja
varmistu suoruu vatuPASSILLA

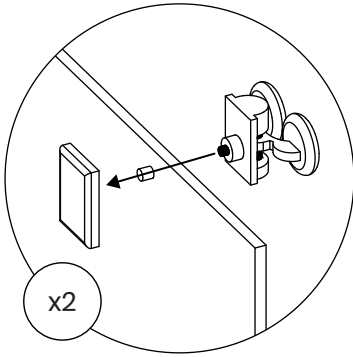


Pora kehikkoon 2 mm:n reiät
sekä ylä-, että alareunaan ja
ruuvaa niihin pidikkeet

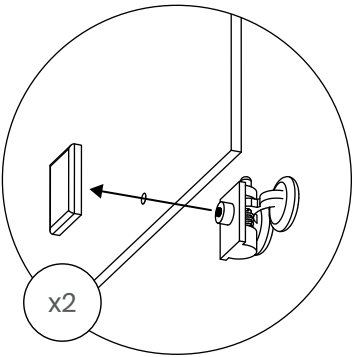
Huom! Kynnyksettömään malliin asennetaan pidikkeet vain yläreunaan



5 KIINNITÄ PYÖRÄLAAKERIT LIUKUOVIIN



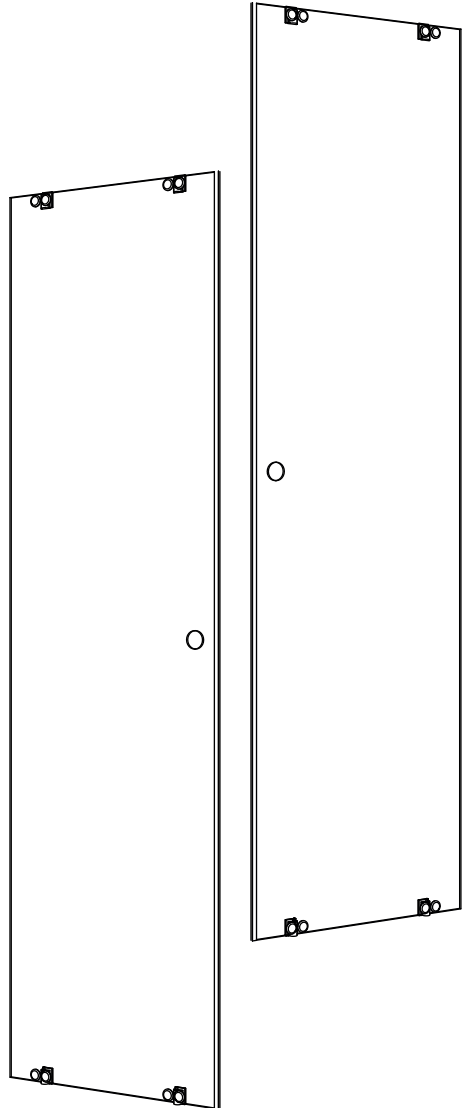
Kiinnitä liukuoven yläreunaan säätöruuvilliset pyörälaakerit säätöruuvi alaspäin



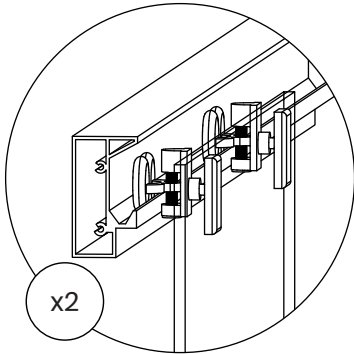
Kiinnitä liukuoven alareunaan jouselliset pyörälaakerit

Huom! Kynnyksettömän mallin alareunaan asennetaan vain yksi pyörälaakeri

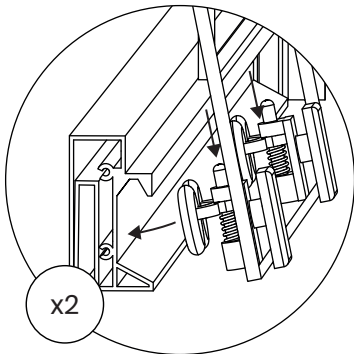
Huomio laakereiden kiinnityksessä ovien käsisyys: liukuovien tulee olla toistensa peilikuvat



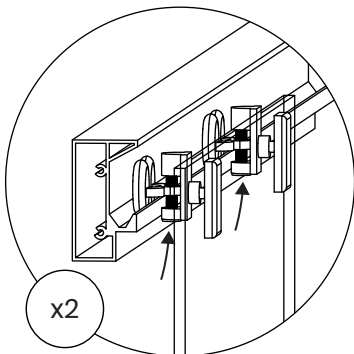
5 ASENNALIIKUOVET



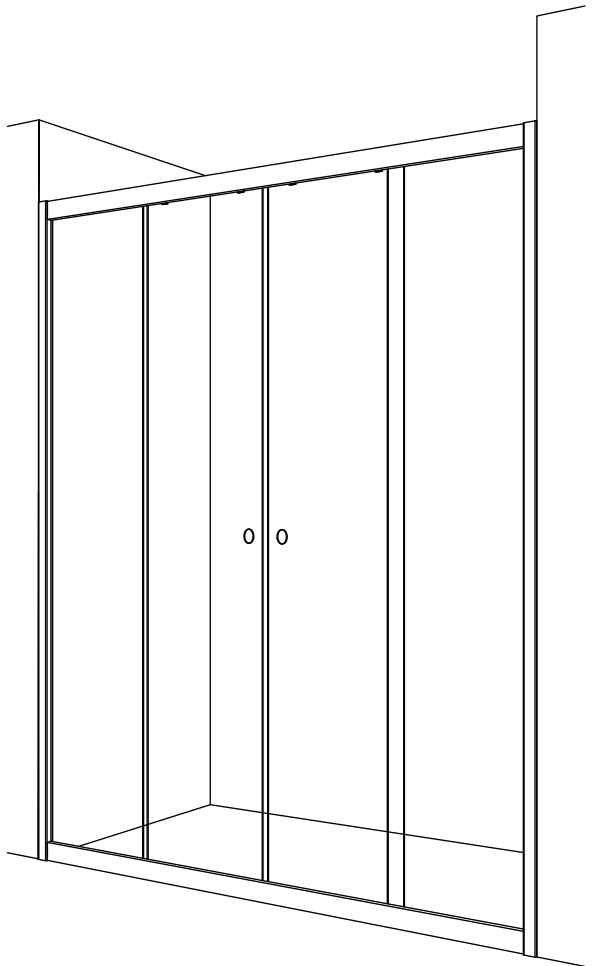
Nosta yläpuolen
pyörälaakerit kiskon uraan



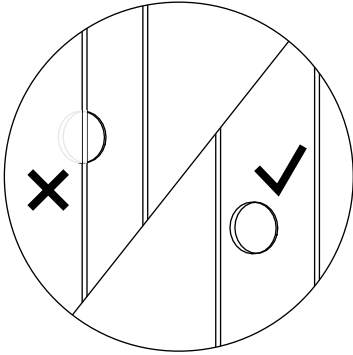
Vie alapuolen laakerit kiskon
uraan painaen jousia alaspäin,
tarvittaessa säädä yläpuolen
ruuvia alaspäin



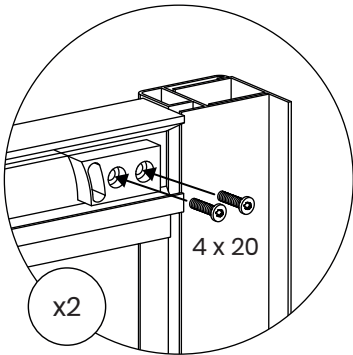
Kiristä yläpuolen laakerien ruuveja niin,
että liukuovet ovat tiiviisti kiinni urissa



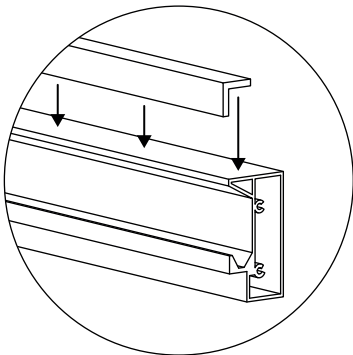
7 ASENNA STOPPARI JA L-LISTA



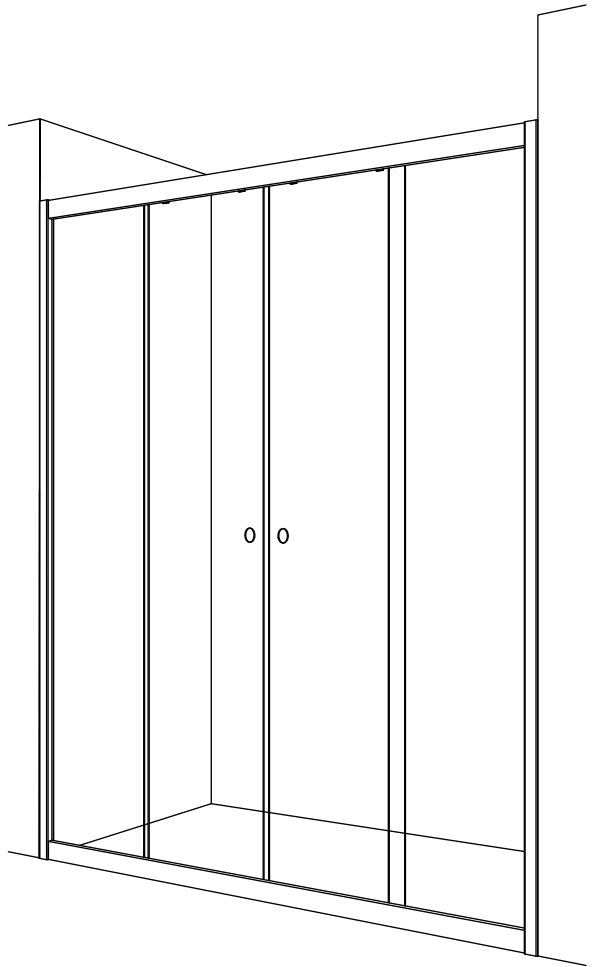
Määritä stopparien paikat liukuovella: asenna stopparit niin, etteivät liukuovien vetimet jää kiinteiden lasien taakse



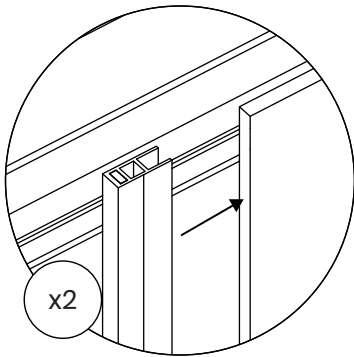
Poraa 2 mm:n terällä reiät yläkiskon molempiin päihin ja ruuvaa stopparit kiinni kiskoon



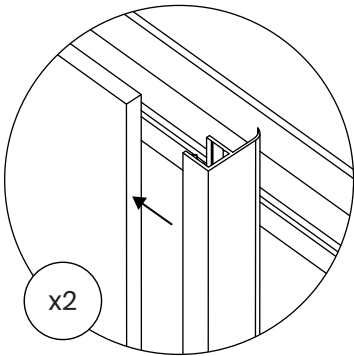
Teippaa L-lista yläprofiiliin



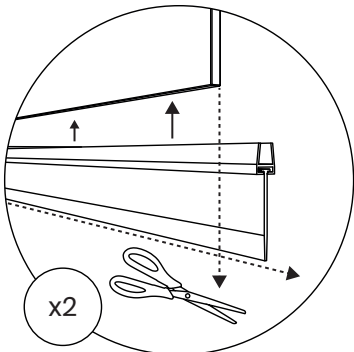
8 ASENNAN LIUKUOVIEI TIIVISTEET



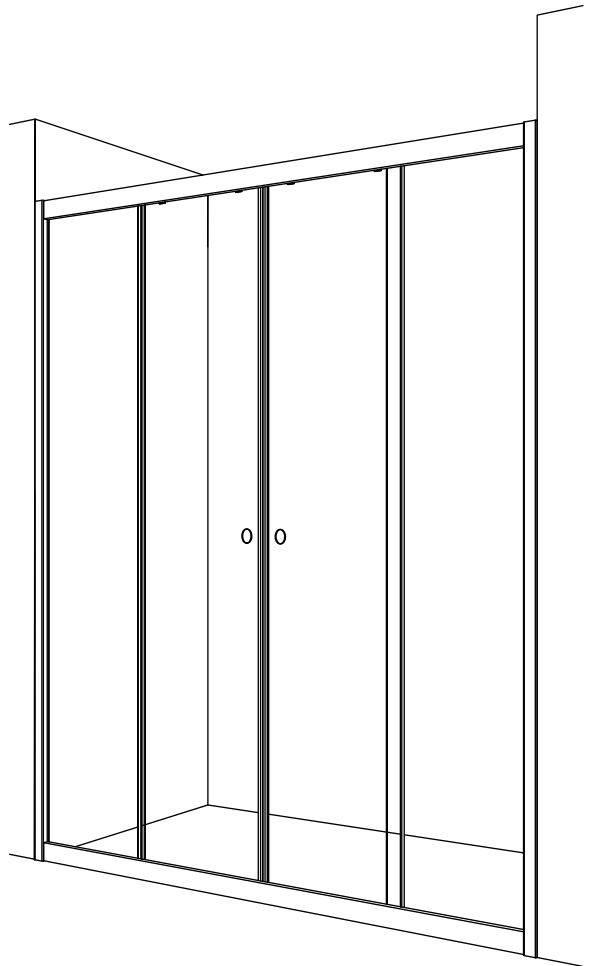
Asenna magneettitiivisteet liukuovien vastakkaisiin reunoihin



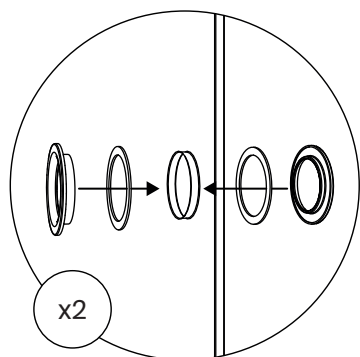
Asenna F-tiivisteet liukuovien seinienpuoleisiin reunoihin



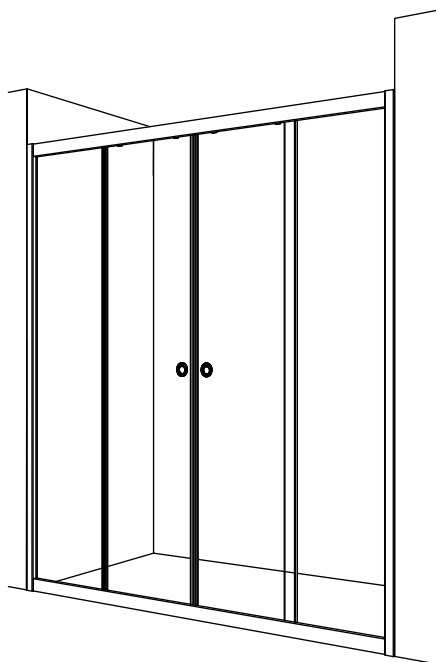
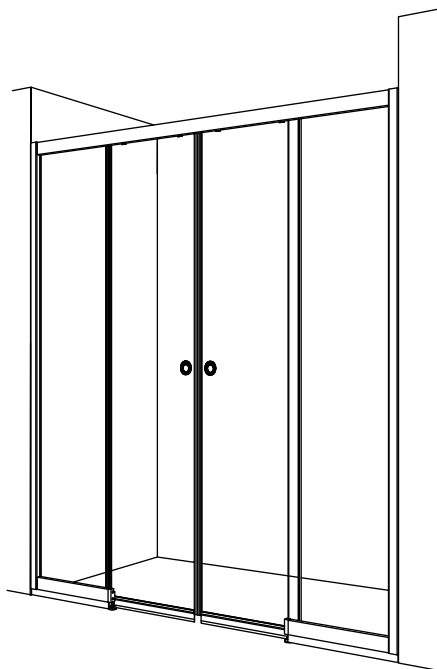
Kynnyksetön malli:
asenna laahustiivisteet

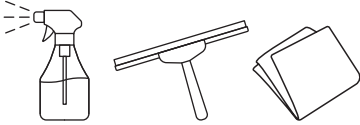


9 ASENNA VETIMET



Puhdista lasit ennen rengas-
vetimien paikoilleen liimausta





HOITO-OHJE

Yksinkertaisin ja ympäristöystävällisin tapa pitää suihkuseinän lasi kirkkaana on huuhdella lasi puhtaalla vedellä suihkun jälkeen ja pyyhkiä se kuivaksi kumilastalla tai pehmeällä liinalla. Tarvittaessa lasin voi pestä miedolla nestemäisellä puhdistusaineella ja pehmeällä liinalla. Puhdistusaineena voidaan käyttää myös esim. astianpesuainetta tai vedellä laimennettua talousetikkaa (50/50). Pesun jälkeen lasi huuhdellaan vedellä ja kuivataan käyttäen kumilastaa tai pehmeää liinaa.

Suihkuseinän muut osat voidaan puhdistaa tarkoitukseen soveltuvalla miedolla nestemäisellä puhdistusaineella ja pehmeällä liinalla.

Hankaavia, hiovia aineita, happoja tai muita ammoniakkia sisältäviä puhdistusaineita ei saa käyttää suihkuseinän lasiin tai muihin osiin. Puhdistusaineita, joiden pH-arvo n yli 8, ei tule käyttää suihkuseinän lasiin eikä muihin osiin.



KIERRÄTYSOHJE

Kierrätys säästää luontoa ja luonnonvaroja. Kierrätykseen päätyvä lasijäte hyödynnetään raaka-aineena muun muassa lasivillan ja vahtolasin valmistuksessa.

Lasia käsitellessäsi käytä suojalaseja ja -käsineitä. Irrota suihkuseinä seinästä ja irrota kaikki metalliosat ja tiivisteet lasista. Kokoa irtonaiset roskat erikseen ja kierrätä materiaali seuraavasti:

- karkaistu lasi toimitetaan tasolasijätteenä lasijätteen käsittelijälle tai tasolasia keräävälle jäteasemalle
- metalli ja ruuvit toimitetaan metallinkeräykseen
- muovilistat ja -osat toimitetaan muovinkeräykseen

Vihtan Oy
Sälpäkuja 7, 90620 Oulu
Puh. 029 0092515
tilaus@vihtan.fi
www.vihtan.fi