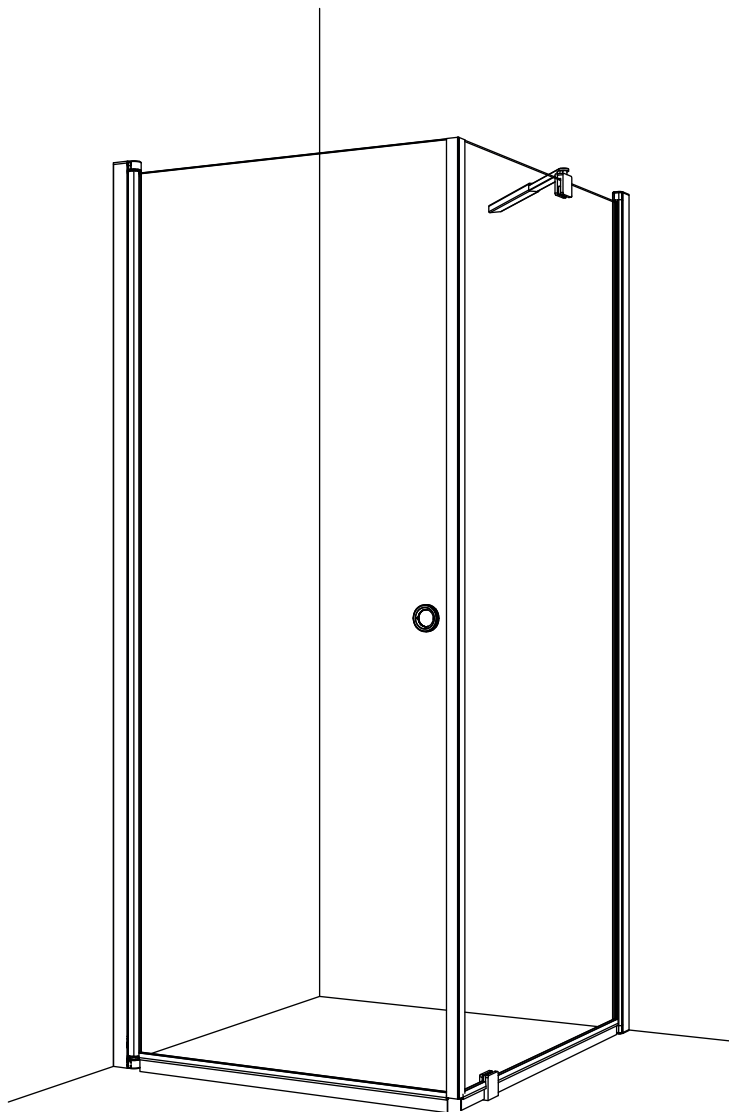


ASENNUSOHJE

PURO 3+6

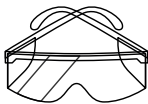
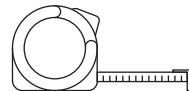
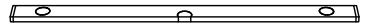
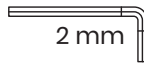
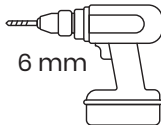
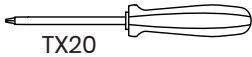
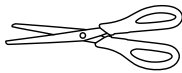
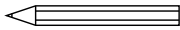
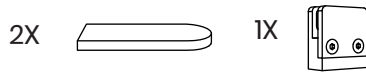
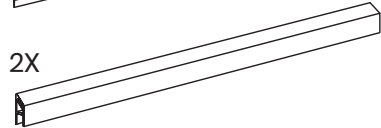
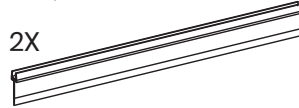
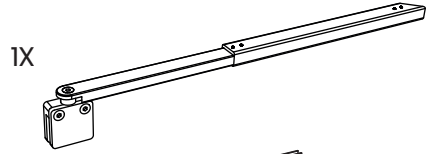
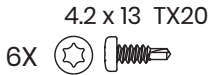
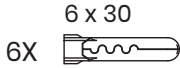
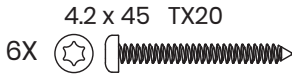
suihkukulma ovella ja
kiinteällä seinällä

vihtan[®]



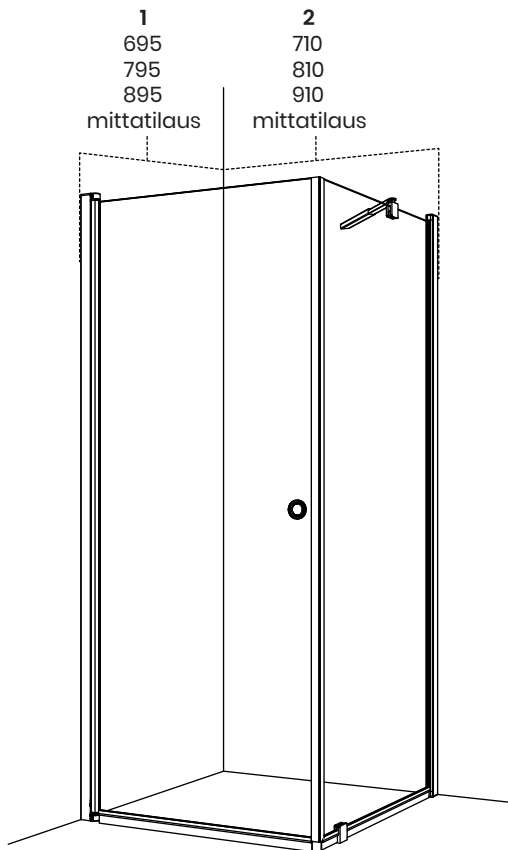
www.vihtan.fi

OSAT JA TYÖKALUT

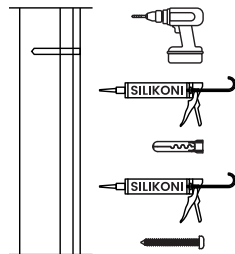


Käytä aina suojalaseja, suojakäsineitä ja pitkähihaista paitaa asennuksen yhteydessä. Särkyvä lasi saattaa aiheuttaa vakavia vammoja ilman asianmukaista suojautumista.

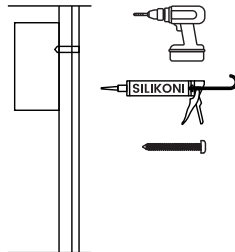
ASENNUSMITAT



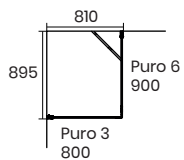
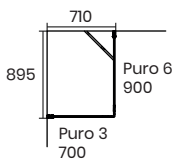
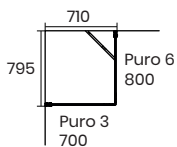
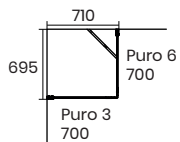
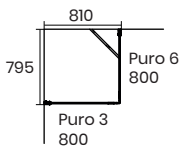
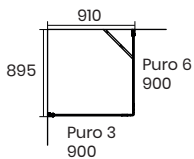
Kiviseinä



Puu

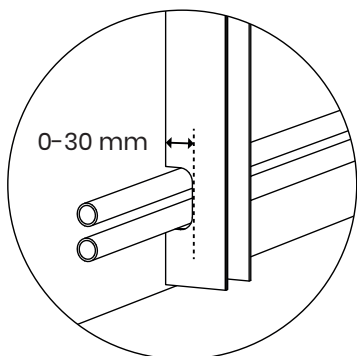
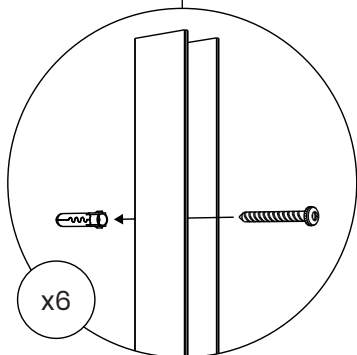
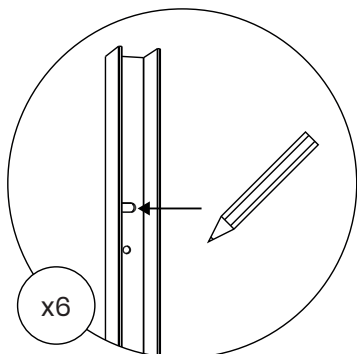


24 h

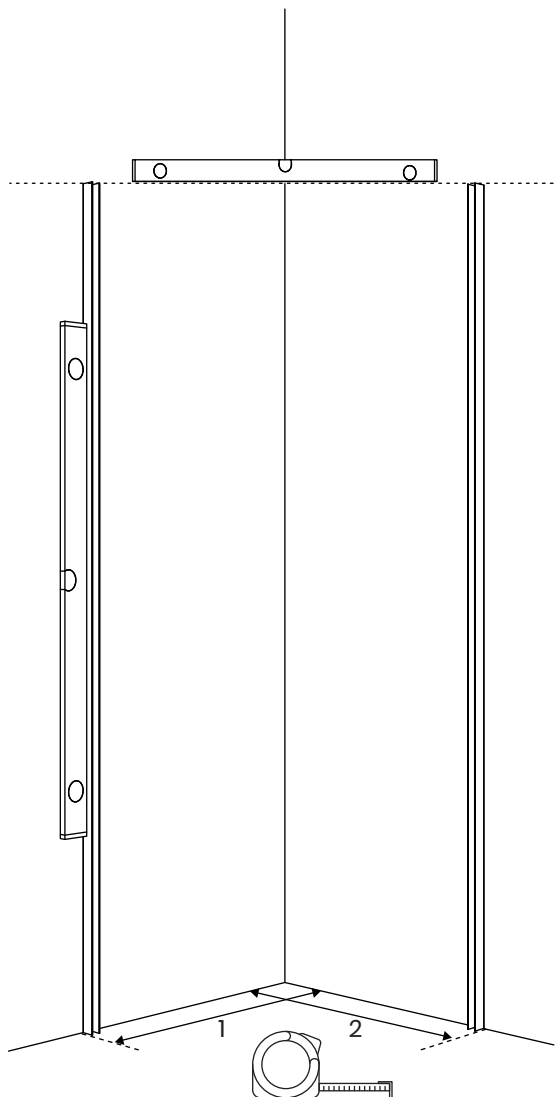


1 ASENNA SEINÄPROFIILIT

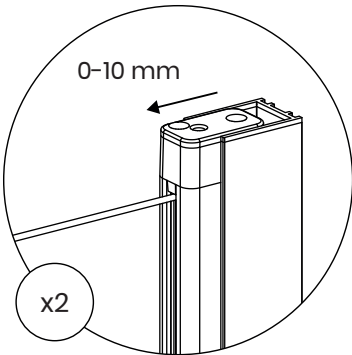
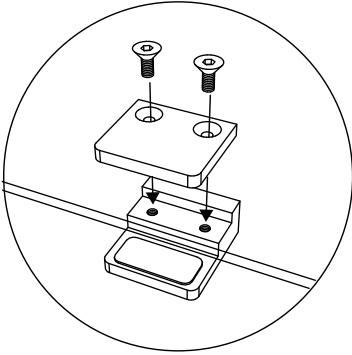
Valitse käteisyys ja mitoitte seinän paikat asennusmittojen mukaisesti. Asenna profiilit ja varmista, että profiilien yläpäätt ovat samalla tasolla. Varmista seinäprofiilien pystysuoruus.



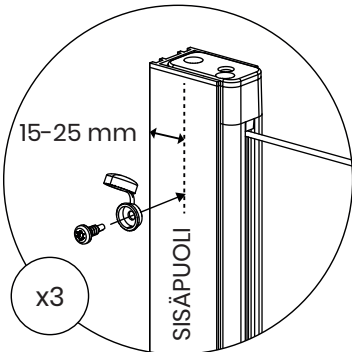
Putken läpivientiä varten profiileissa tilaa 0-30 mm.



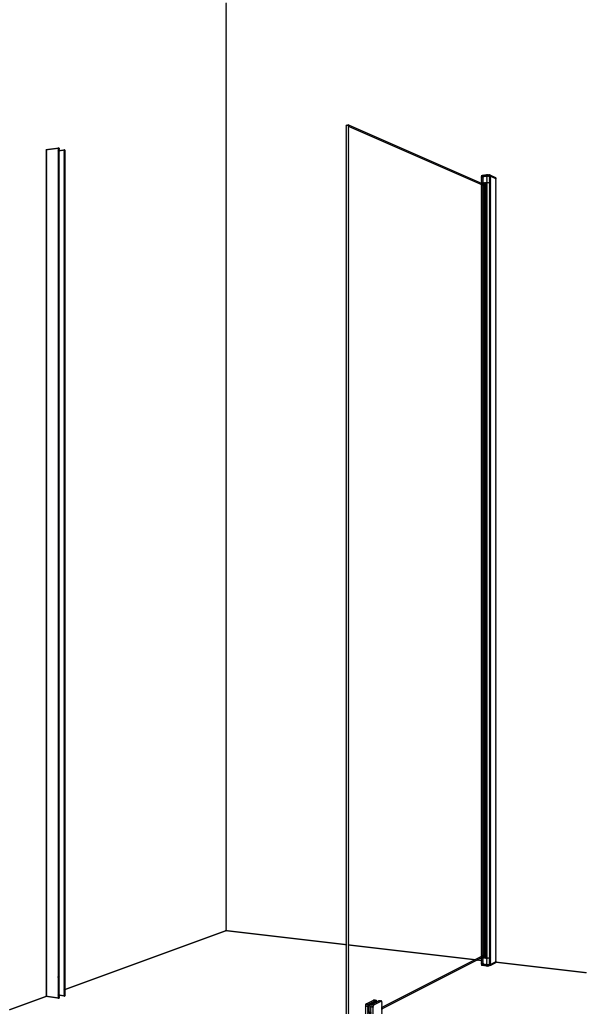
2 PURO 6: KIINNITÄ LATTIAKIINNIKE. NOSTA JA KIINNITÄ SUIHKUSEINÄ SEINÄPROFIILIIN.



Varmista pystysuoruus.

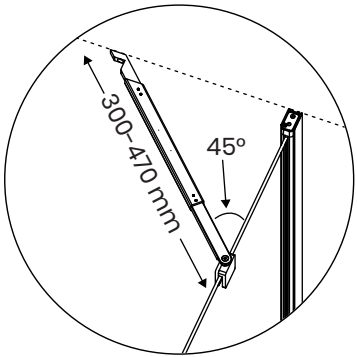
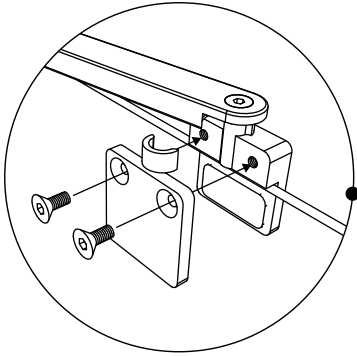


Poraa ruuvit seinäprofiilin ylä- ja alareunoihin sekä keskelle.

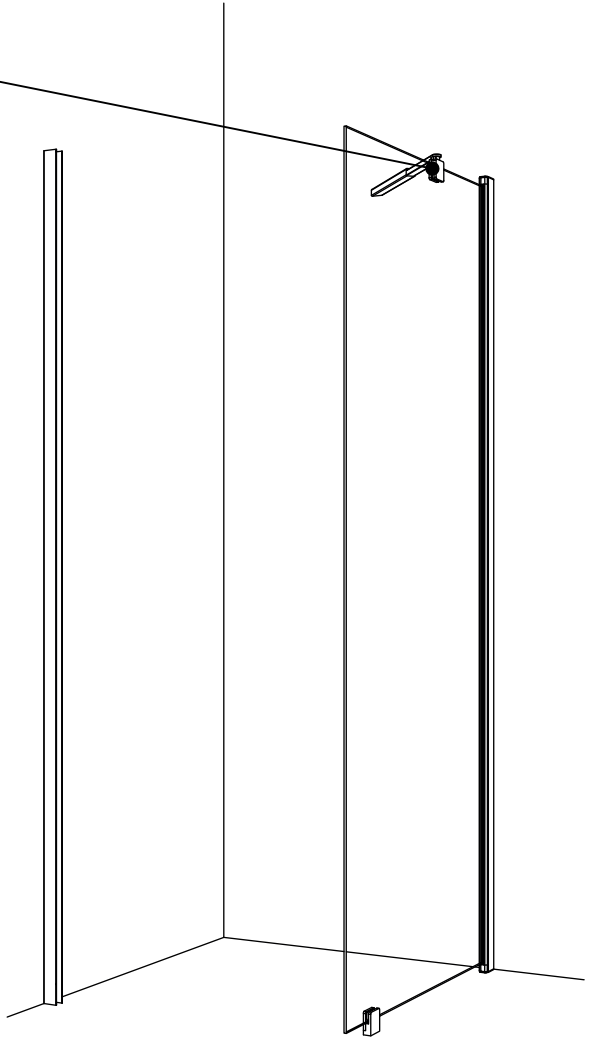
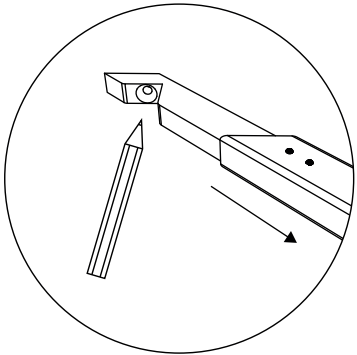


24 h

3 PURO 6: KIINNITÄ VINOTUKI LASIIN. MERKITSE VINOTUEN KIINNITYSKOHTA SEINÄÄN.



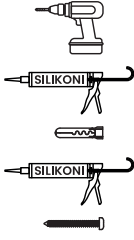
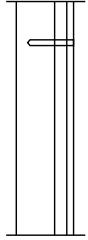
Aseta vinotuki seinää vasten ja merkitse kiinnityskohta. Vinotuen tulee olla vaakatasossa.



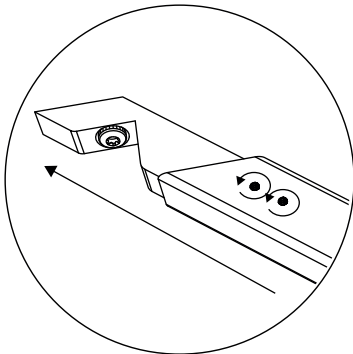
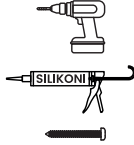
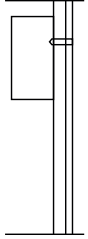
4 PURO 6: KIINNITÄ VINOTUKI SEINÄÄN

Poraa reikä kiinnitysruuville
ja ruuvaa tuki kiinni.

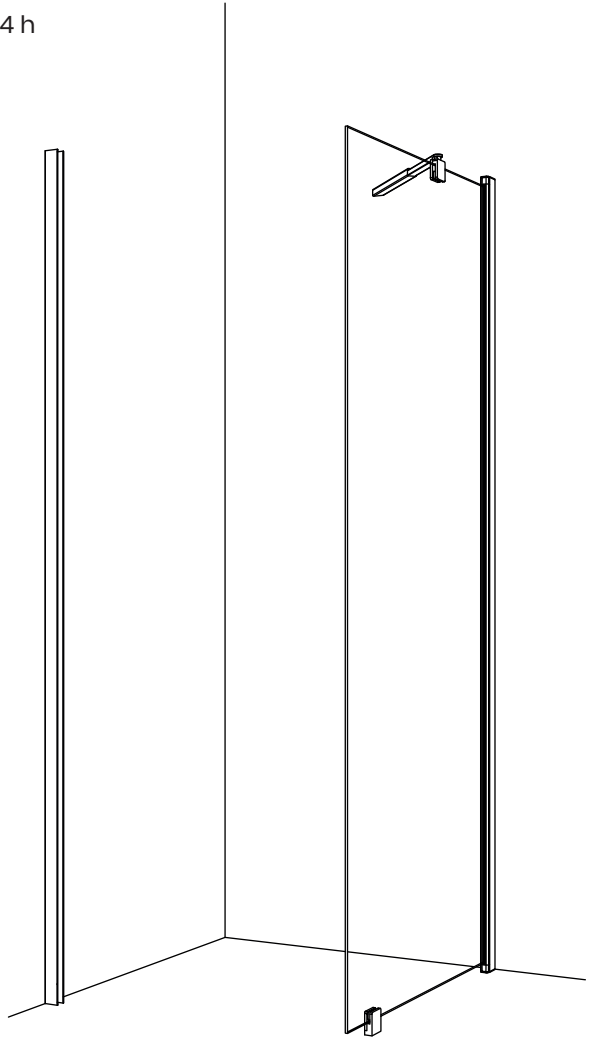
Kiviseinä



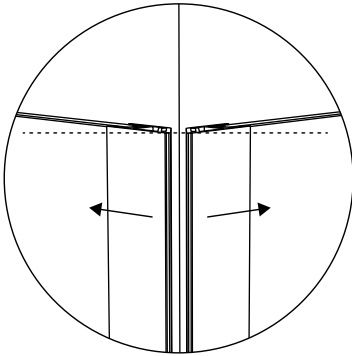
Puu



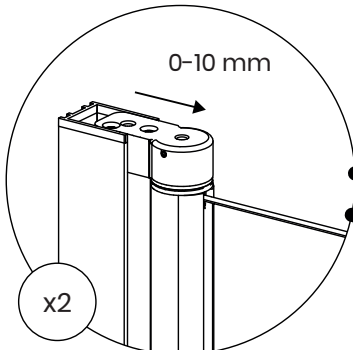
Viimeistele kiinnitys
liu'uttamalla vinotuen
uloin putki kiinnitysosan
päälle ja kiristämällä ruuvit.



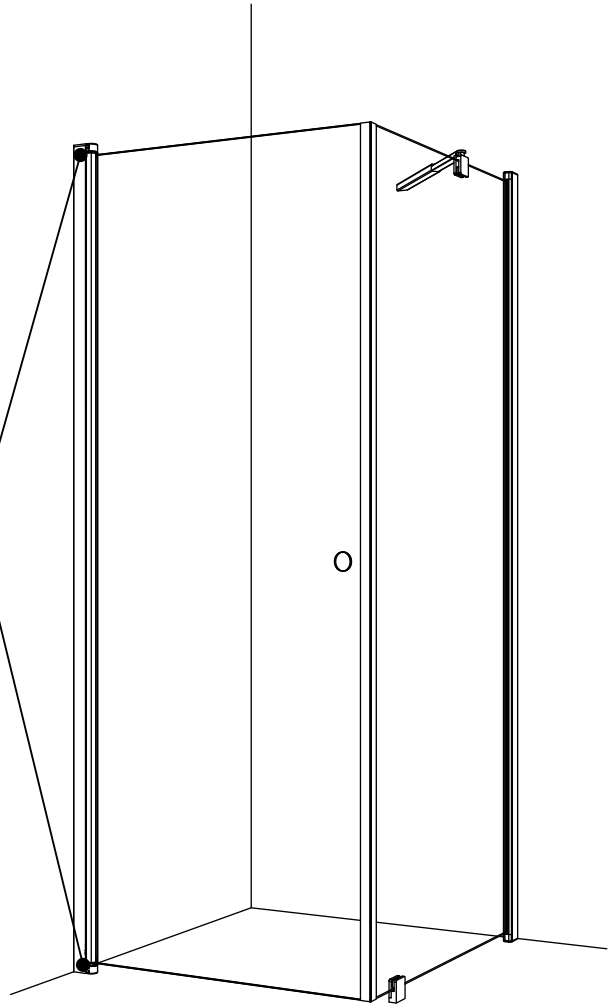
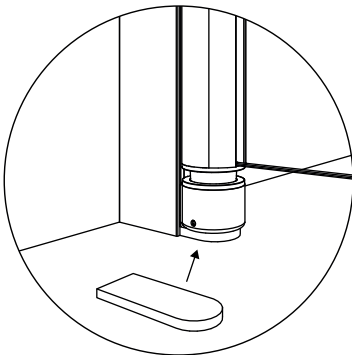
5 PURO 3: NOSTA SUIHKUSEINÄ SEINÄPROFIILIIN JA ASENNAL MAGNEETTITIIVISTEET



Asenna magneettitiivisteet painamalla ne tiiviisti lasien reunaan.

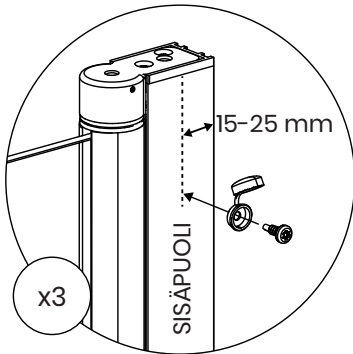


Varmista pystysuoruus.

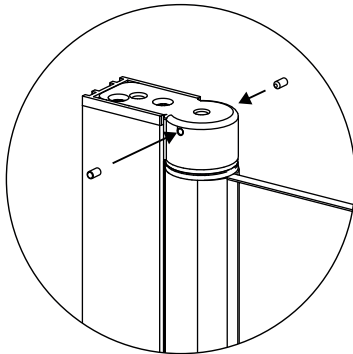


Aseta seinät toisiaan vasten ja varmista, että seinät ovat pystysuorassa ja yläreunat samalla tasolla. Tarvittaessa lisää profiilin pohjaan korokepala.

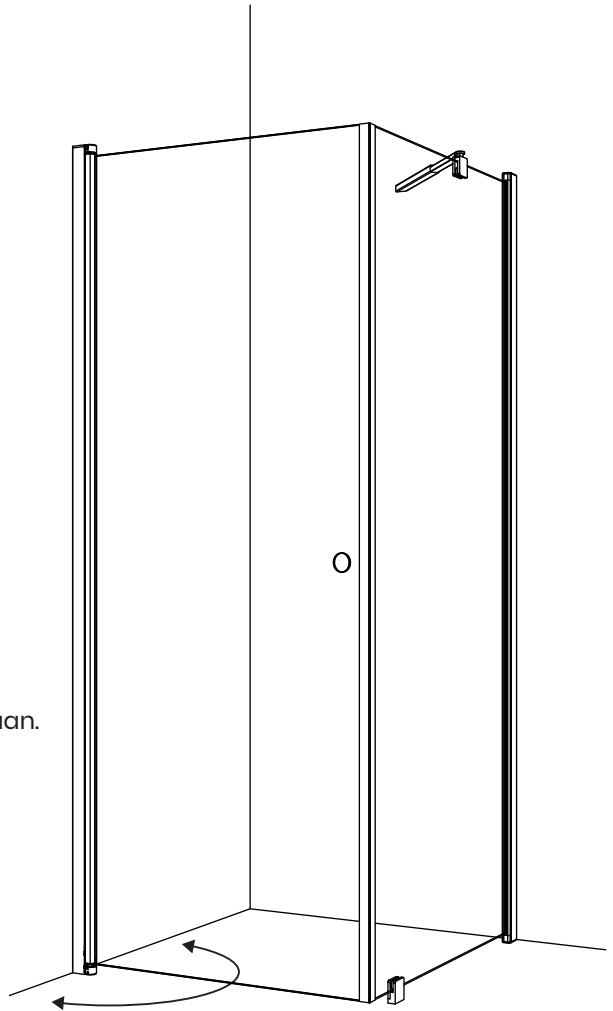
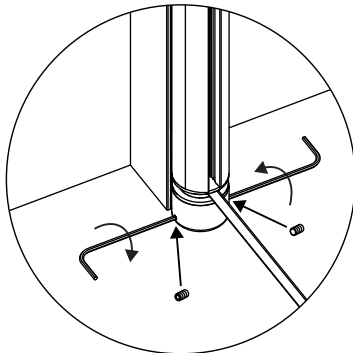
6 PURO 3: KIINNITÄ SUIHKUSEINÄ PROFILIIN, LISÄÄ LUKITUSRUVVIT JA SÄÄDÄ SUIHKUSEINIEN LEPOASENTO



Poraa ruuvit seinäprofiilin ylä- ja alareunoihin sekä keskelle.

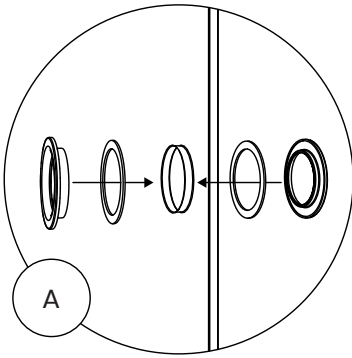


Lisää kumitulpat profiilien yläreunaan.

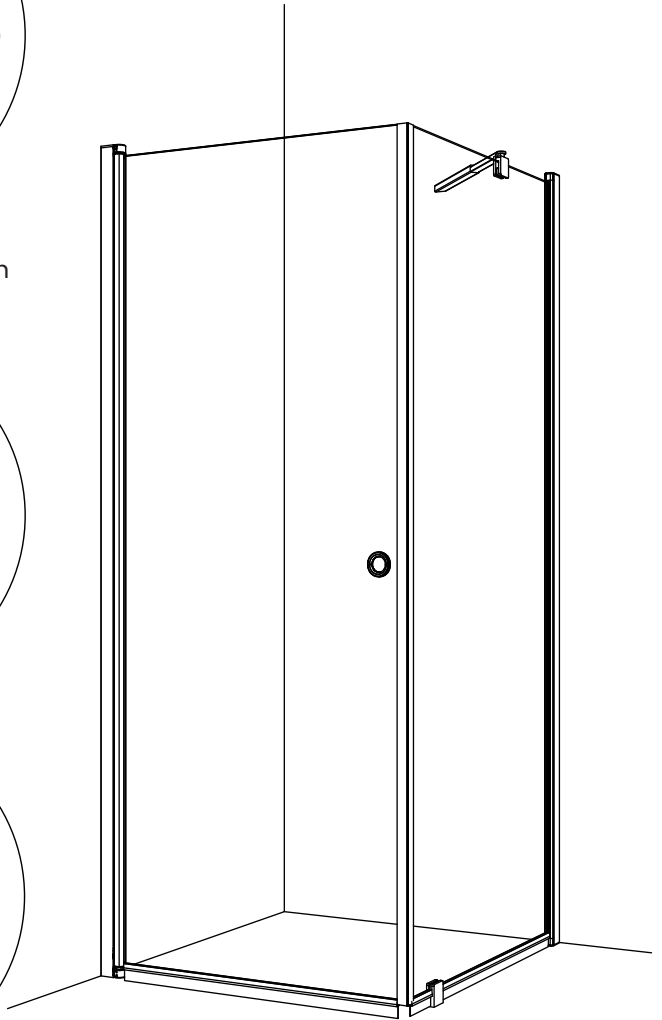
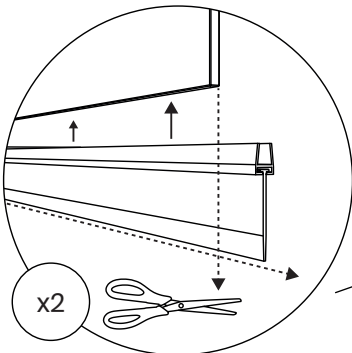
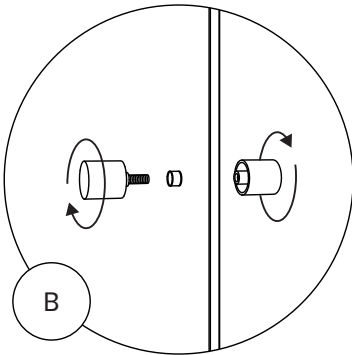


Sulje ovet toisiaan vasten. Lisää lukitusruuvit profiilien alareunaan. Säädä suihkuseinät haluttuun lepoasentoon ja kiristä ruuvit.

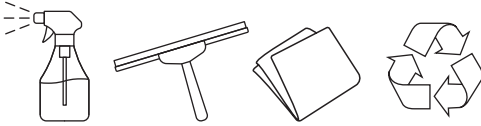
5 PURO 3: ASENNA VEDIN (A/B). ASENNA LAAHUSTIIVISTEET



Puhdista lasi ennen
rengasvetimen paikoilleen
liimausta.



Leikkaa alatiivisteet lattian mukaisesti niin, että lattian
ja tiivisteiden väliin jää 2 mm:n rako. Lyhennä tiivisteet
lasien leveyden mittaiseksi huomioiden lattiakiinnike.



HOITO-OHJE

Yksinkertaisin ja ympäristöystävällisin tapa pitää suihkuseinän lasi kirkkaana on huuhdella lasi puhtaalla vedellä suihkun jälkeen ja pyyhkiä se kuivaksi kumilastalla tai pehmeällä liinalla. Tarvittaessa lasin voi pestä miedolla nestemäisellä puhdistusaineella ja pehmeällä liinalla. Puhdistusaineena voidaan käyttää myös esim. astianpesuainetta tai vedellä laimennettua talousetikkaa (50/50). Pesun jälkeen lasi huuhdellaan vedellä ja kuivataan käyttäen kumilastaa tai pehmeää liinaa.

Suihkuseinän muut osat voidaan puhdistaa tarkoitukseen soveltuvalla miedolla nestemäisellä puhdistusaineella ja pehmeällä liinalla.

Hankaavia, hiovia aineita, happoja tai muita ammoniakkia sisältäviä puhdistusaineita ei saa käyttää suihkuseinän lasiin tai muihin osiin. Puhdistusaineita, joiden pH-arvo n yli 8, ei tule käyttää suihkuseinän lasiin eikä muihin osiin.

KIERRÄTYSOHJE

Kierrätys säästää luontoa ja luonnonvaroja. Kierrätykseen päätyvä lasijäte hyödynnetään raaka-aineena muun muassa lasivillan ja vaahtolasin valmistuksessa.

Lasia käsitellessäsi käytä suojalaseja ja -käsineitä. Irrota suihkuseinä seinästä ja irrota kaikki metalliosat ja tiivisteet lasista. Kokoa irtonaiset roskat erikseen ja kierrätä materiaali seuraavasti:

- karkaistu lasi toimitetaan tasolasijätteenä lasijätteen käsittelijälle tai tasolasia keräävälle jäteasemalle
- metalli ja ruuvit toimitetaan metallinkeräykseen
- muovilistat ja -osat toimitetaan muovinkeräykseen

Vihtan Oy
Sälpäkuja 7, 90620 Oulu
Puh. 029 0092515
tilaus@vihtan.fi

www.vihtan.fi