

ASENNUSOHJE

PISARA 3

kääntyvä suihkuseinä



SISÄLLYS

TYÖKALUT	2
OSAT	2
KIINNITYSPROFIILIN ASENNUS	3
LAAHUSTIIVISTEEN ASENNUS	4
OVEN KIINNITYS KIINNITYSPROFIILIIN, pystysäätö ±7mm	5
OVIKULMAN SÄÄTÖ	5
HOITO-OHJEET	6
KIERRÄTYS	6









Hae suihkukulman ohje sivuiltamme www.vihtan.fi

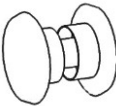





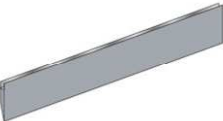

TYÖKALUT



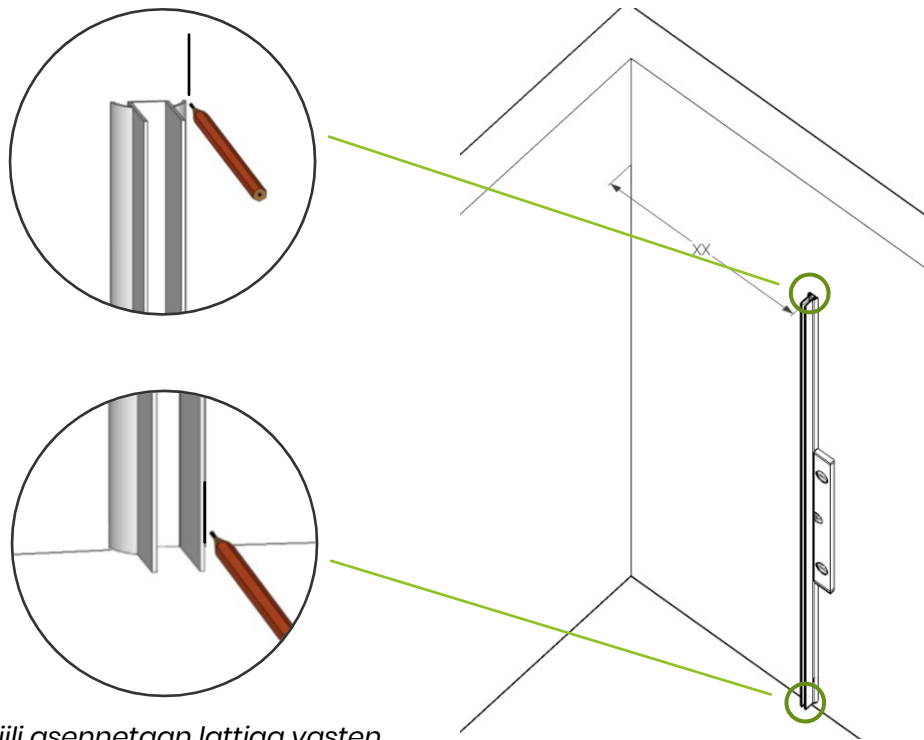
KÄYTÄ AINA SUOJALASEJA, SUOJAKINTAITA JA PITKÄHIHAISTAPAITAA ASENNUKSEN YHTEYDESSÄ. SÄRKYVÄLASI SAATTA AIBEUTTA AVAKAVIA VAMMOJA ILMAN ASIANMUKAISTA SUOJAUTUMISTA.

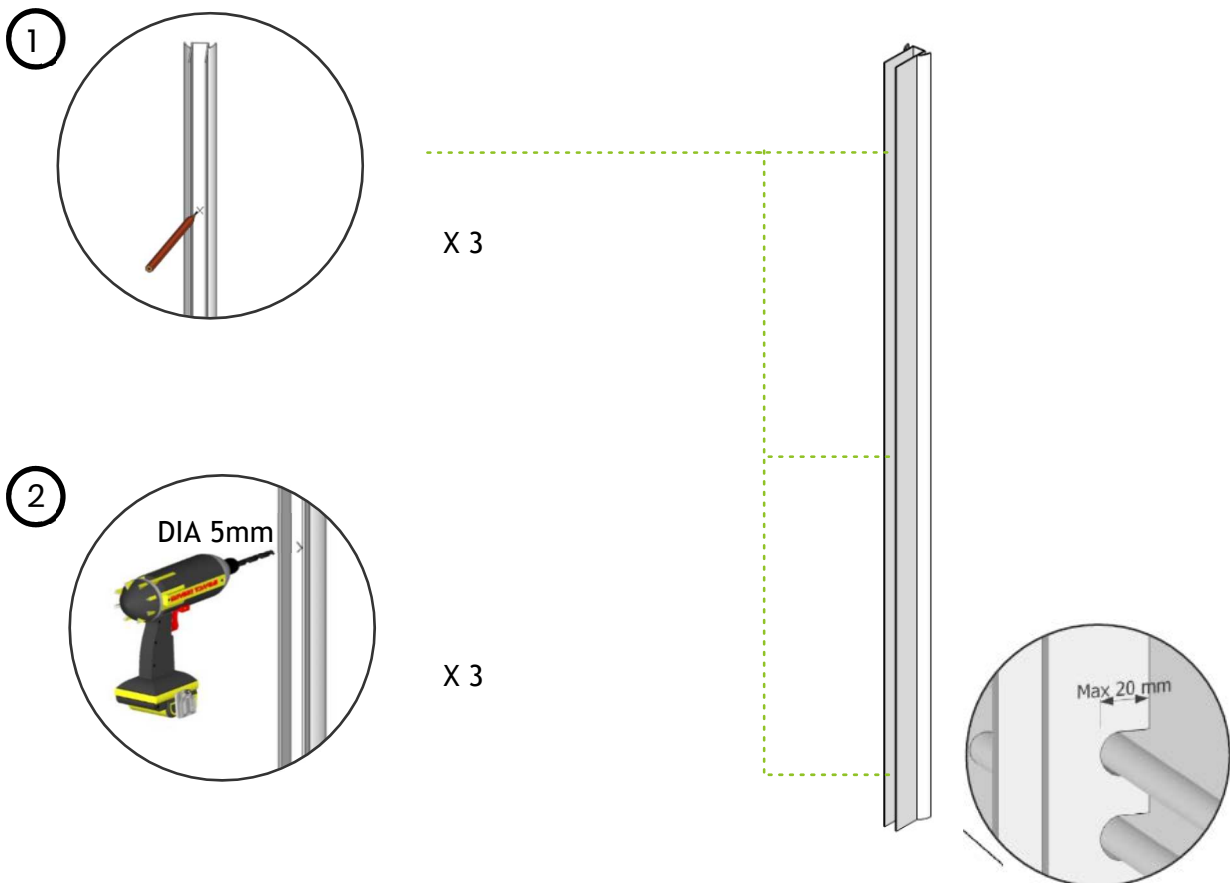
OSAT

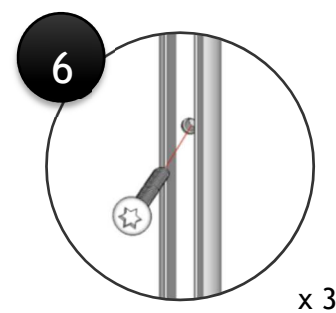
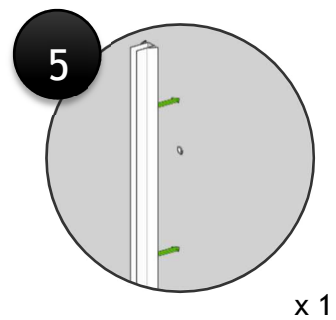
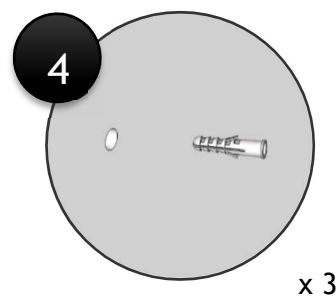
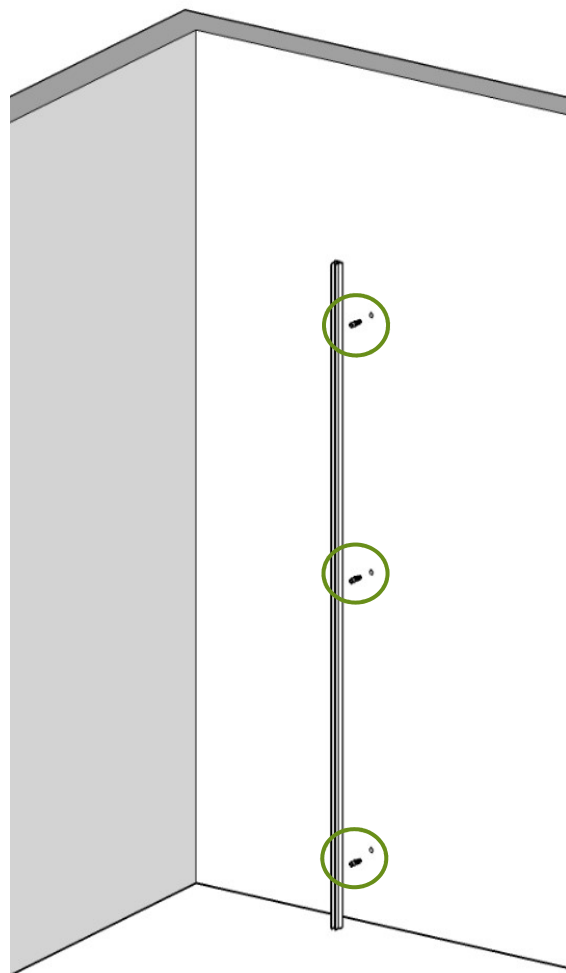
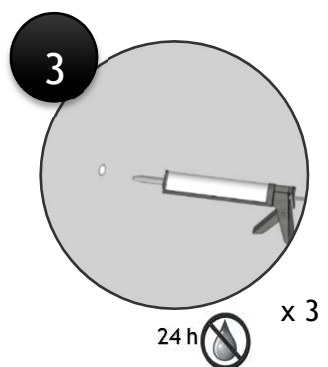
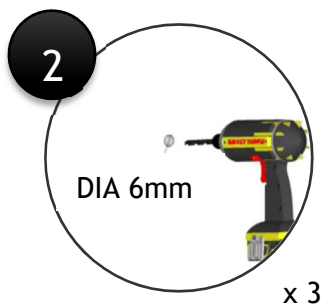
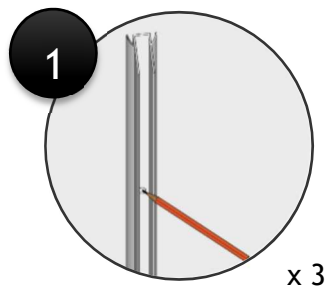
	x 1		x 3		x 3
	x 1		x 1		x 3
	x 1				x 3

KIINNITYSPROFIILIN ASENNUS

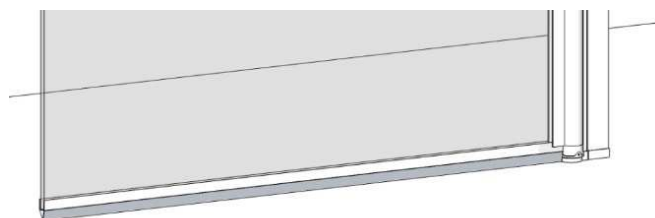
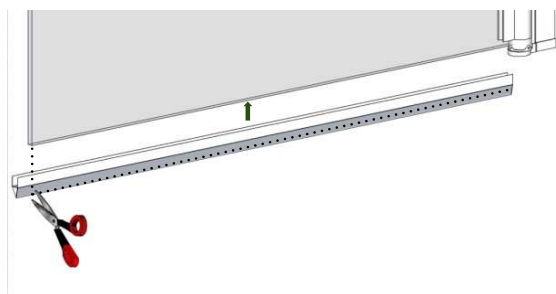


profili asennetaan lattiaa vasten

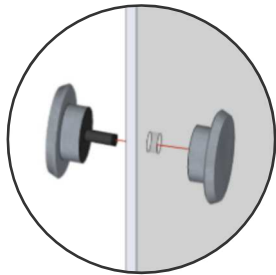
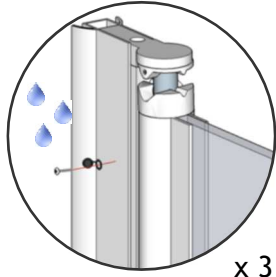




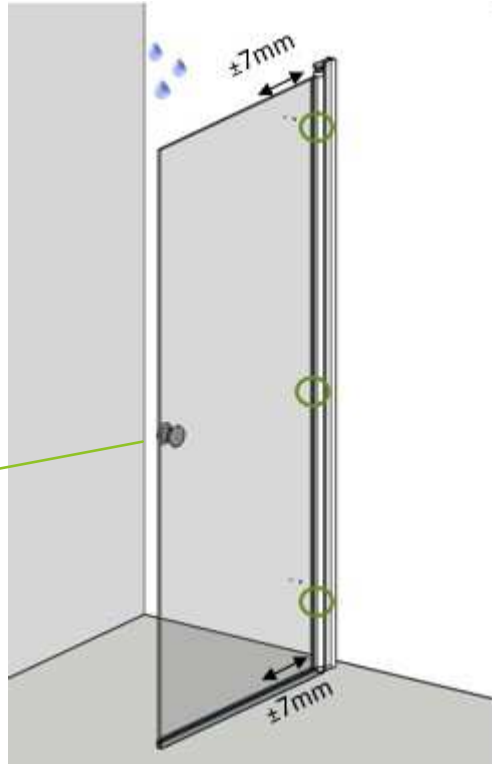
LAAHUSTIIVISTEEN ASENNUS



OVEN KIINNITYS KIINNITYSPROFIILIIN (pystysäätö ±7 mm)

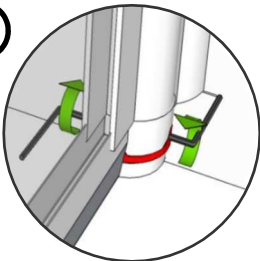


Tuotteen leveysversiot 400mm ja 500mm eivät sisällä vedintä.

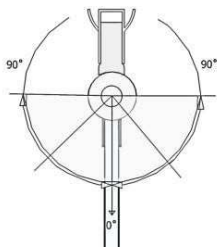


OVIKULMAN SÄÄTÖ

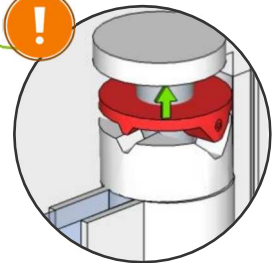
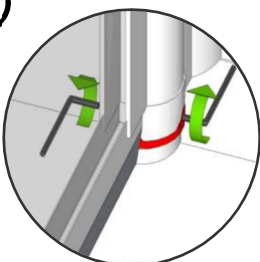
1



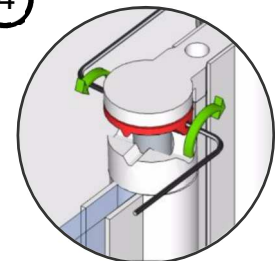
2



3



4



HOITO-OHJEET

Lika ja tahrat poistetaan lasista tavallisella saniteettitilojen puhdistusaineella tai astianpesuaineella runsaasti vettä käyttäen. Huuhtelun jälkeen lasi kuivataan huolellisesti lastalla, jotta vältetään kalkkitahroilta.

Kalkkitahroja syntyy, kun kalkkipitoinen vesijohtovesi kuivuu lasiin jättäen valkoisia tahroja. Mahdolliset kalkkitahrat poistetaan miedolla lämpimällä talousetikkaliuoksella. Tahroja voi hangata liinalla ja antaa talousetikan vaikuttaa. Käsittely toistetaan tarvittaessa. Lopuksi lasi huuhdellaan runsaalla vedellä ja kuivataan pehmeällä liinalla. Huom. vältä etikkaliuoksen osumista seinäprofiiliin ja heloihin.

Suihkuseinän muut osat voidaan puhdistaa tarkoitukseen sopivalla miedolla nestemäisellä pesuaineella ja pehmeällä liinalla. Hankaavia, hiovia aineita, happoja tai ammoniakkia sisältäviä puhdistusaineita ei saa käyttää suihkuseinän lasiin tai muihin osiin.

KIERRÄTYS

1. Käytä suojalaseja ja -käsineitä.
2. Irrota ovet ja lasiseinät.
3. Irrota kaikki metalliosat laseista.
4. Irrota tiivisteet ovista.
5. Kokoa irtotieosat erikseen ja kierrätä lasi, metalli, ruuvit ja muovi alla olevan ohjeen mukaisesti.
 - METALLI TOIMITETAAN METALLINKERÄYKSEEN
 - RUUVIT TOIMITETAAN METALLINKERÄYKSEEN
 - LASI TOIMITETAAN LASINKERÄYKSEEN
 - MUOVILISTAT TOIMITETAAN MUOVINKERÄYKSEEN
 - MUOVIOSAT TOIMITETAAN MUOVINKERÄYKSEEN

